



ООО "ПЕНОПЛЭКС СПС"

Изоляция трубопроводов
Альбом узлов

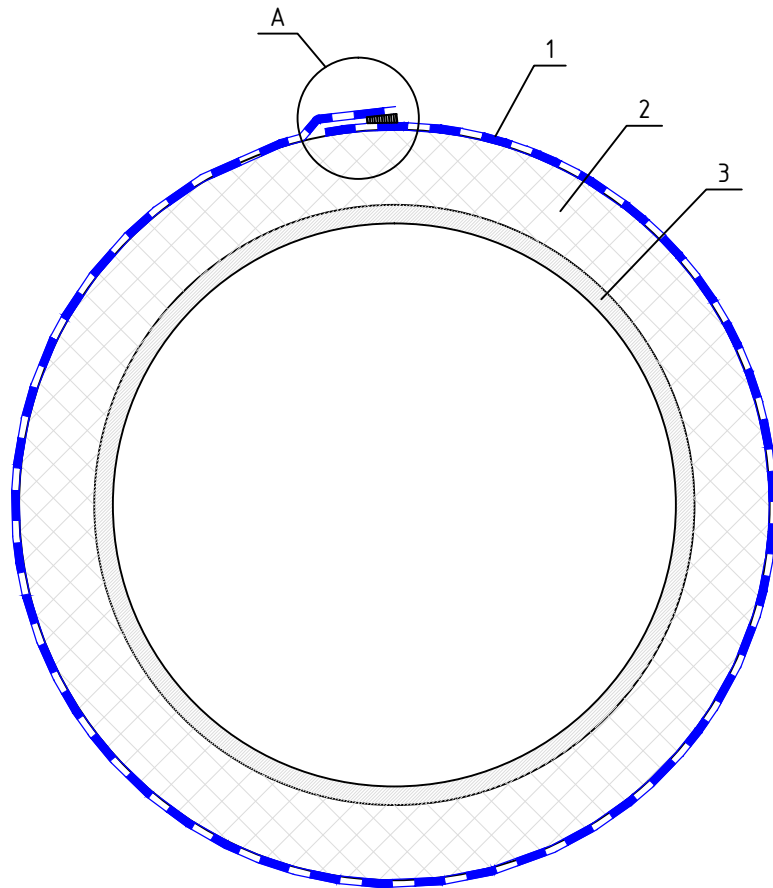
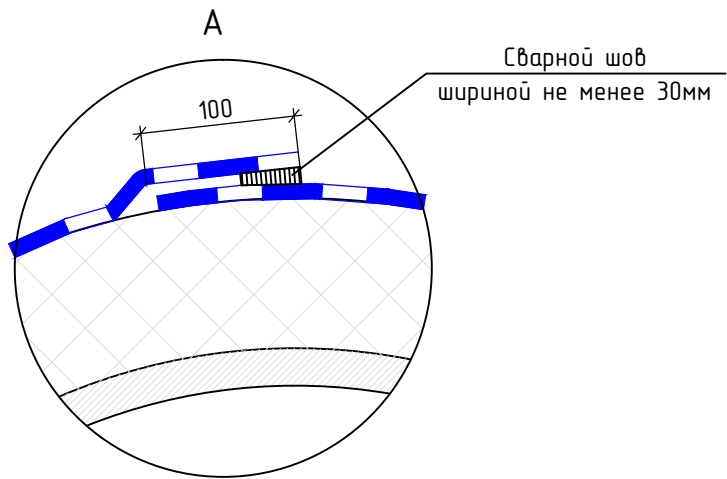
2019г

Ведомость рабочих чертежей основного комплекта

Лист	Наименование	Примечание
1	Титульный лист	
2	Ведомость рабочих чертежей	
3	Узел нахлеста полотен	
4	Узел изоляции неподвижной опоры	
5	Узел изоляции скользящей опоры	
6	Узел прохода через стену теплотрассы	
7	Узел устройства загораждения на трубе	
8	Узел устройства пешеходных мостиков на трубе	
9	Узел изоляции задвижки	
10	Узел устройства врезки трубы меньшего диаметра	
11	Узел устройства вертикальной части трубопровода	

						Гидроизоляция трубопроводов								
Изм.	Кол. уч.	Лист	№ док.	Подп.	Дата									
						Ведомость чертежей			Стадия	Лист	Листов			
									Р					
									ООО "ПЕНОПЛЭКС СПб"					

Узел нахлёста полотен



- 1 - ПВХ мембрана PLASTFOIL® Industry;
- 2 - Утеплитель;
- 3 - Стальная труба;

Изм.	Кол.уч.	Лист	№ док.	Подп.	Дата

ООО "ПЕНОПЛЭКС СПД"

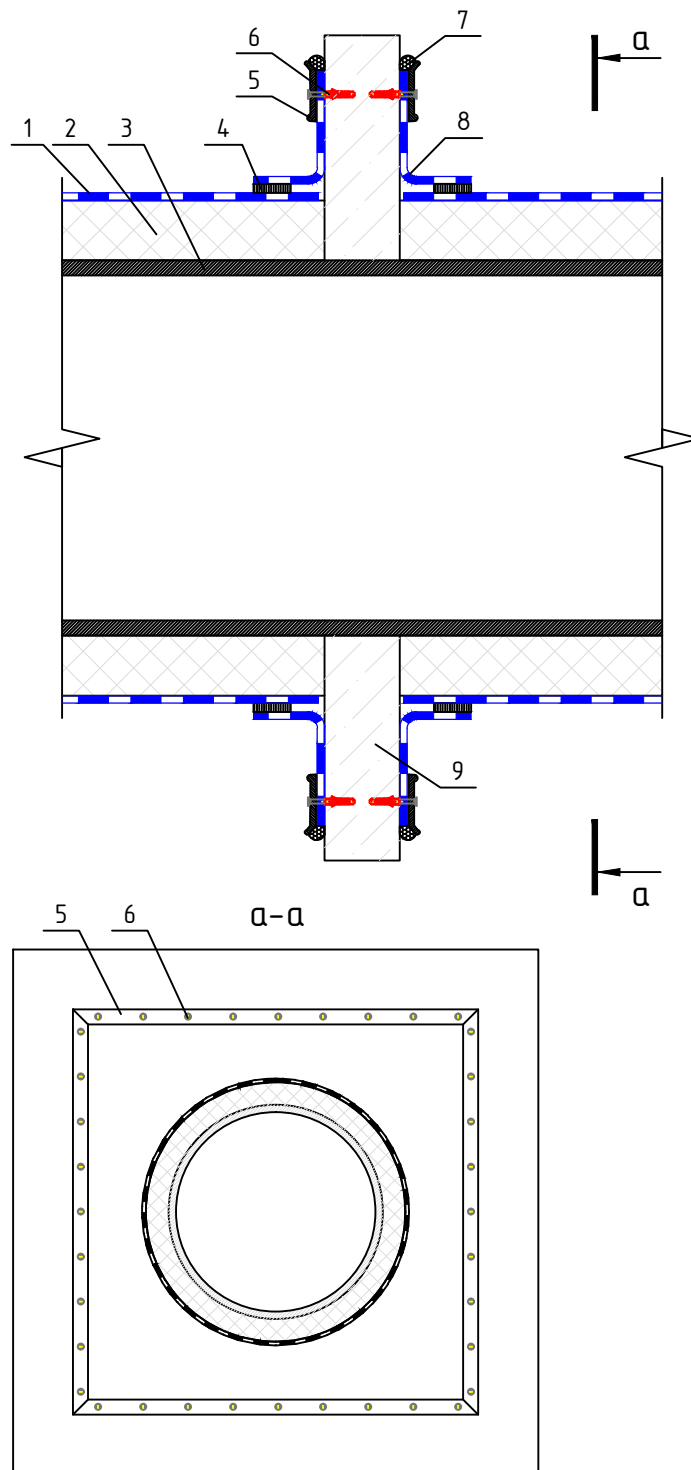
Лист

3

Формат

A4

Узел изоляции неподвижной опоры



- 1 - ПВХ мембрана PLASTFOIL® Industry;
- 2 - Утеплитель;
- 3 - Стальная труба;
- 4 - Сварной шов шириной не менее 30мм;
- 5 - Краевая планка алюминиевая;
- 6 - Крепежный элемент;
- 7 - Герметик полиуретановый;
- 8 - ПВХ мембрана PLASTFOIL® Art;
- 9 - Неподвижная опора.

Изм.	Кол.уч.	Лист	№ док.	Подп.	Дата

ООО "ПЕНОПЛЭКС СПД"

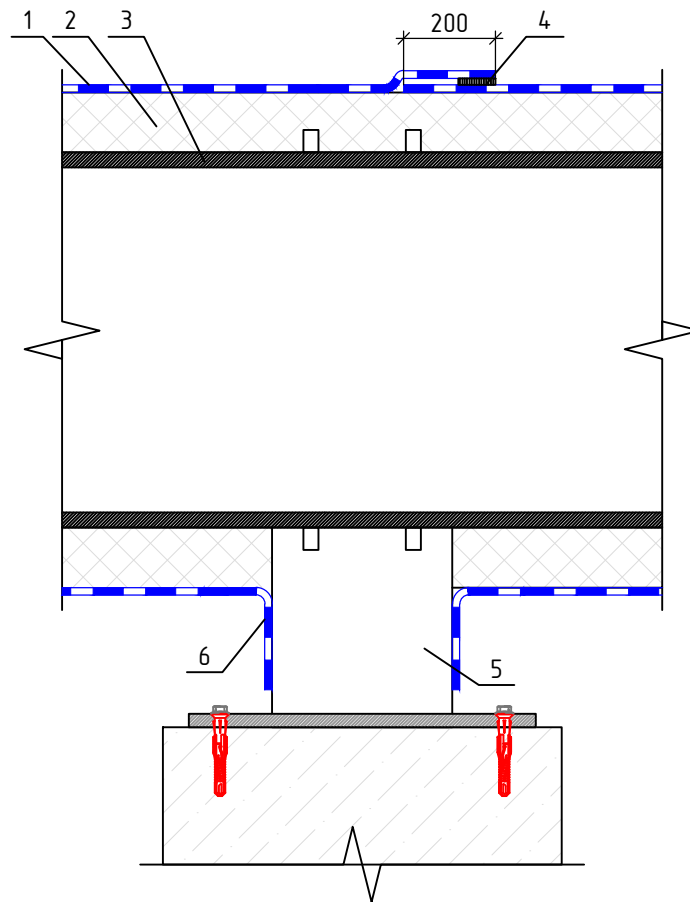
Лист

4

Формат

A4

Узел изоляции скользящей опоры



- 1 - ПВХ мембрана PLASTFOIL® Industry;
- 2 - Утеплитель;
- 3 - Стальная труба;
- 4 - Сварной шов шириной не менее 30мм;
- 5 - Скользящая опора;

Изм.	Кол.уч.	Лист	№ док.	Подп.	Дата

ООО "ПЕНОПЛЭКС СПД"

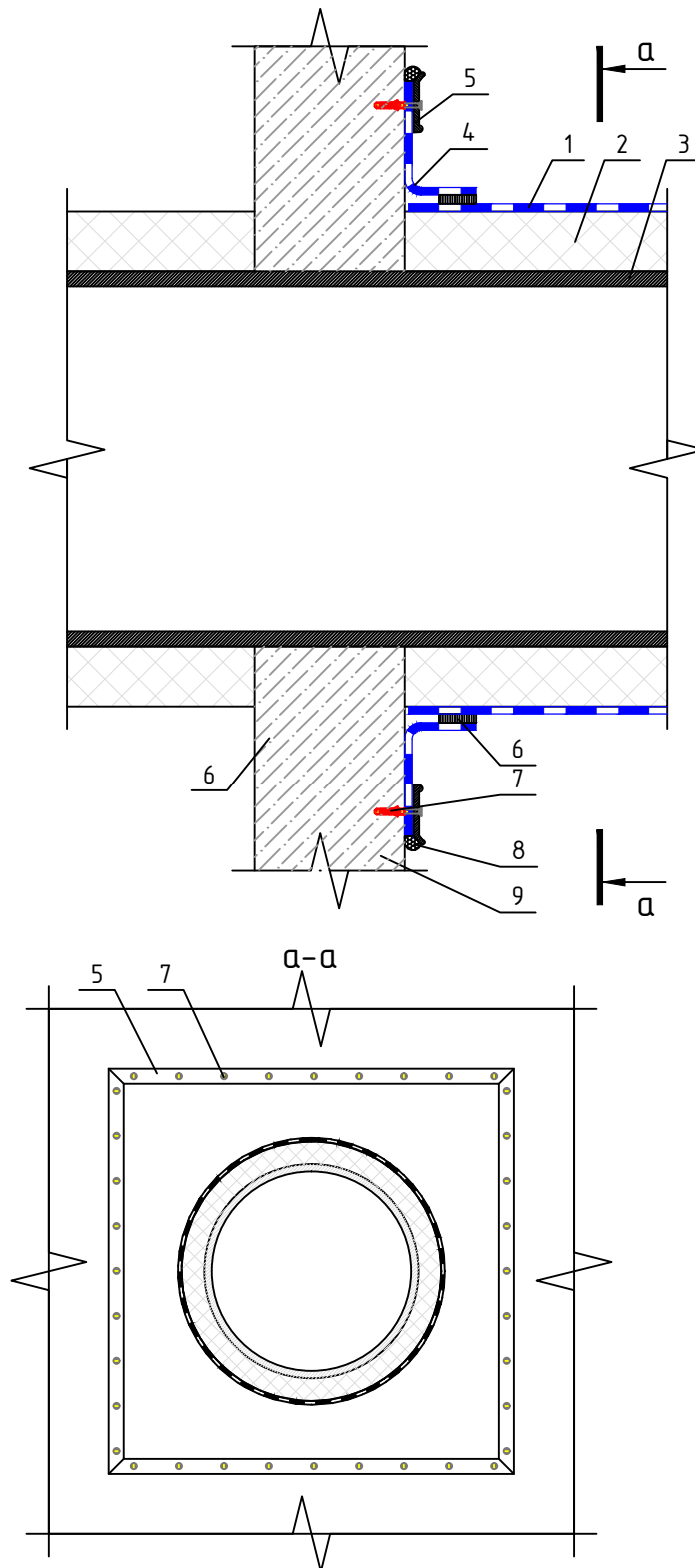
Лист

5

Формат

A4

Узел прохода через стену теплоотрассы



- 1 - ПВХ мембрана PLASTFOIL® Industry;
- 2 - Утеплитель;
- 3 - Стальная труба;
- 4 - ПВХ мембрана PLASTFOIL® Art;
- 5 - Краевая планка алюминиевая;
- 6 - Сварной шов шириной не менее 30мм;
- 7 - Крепежный элемент;
- 8 - Герметик полиуретановый;
- 9 - Стена

Изм.	Кол.уч.	Лист	№ док.	Подп.	Дата

ООО "ПЕНОПЛЭКС СПД"

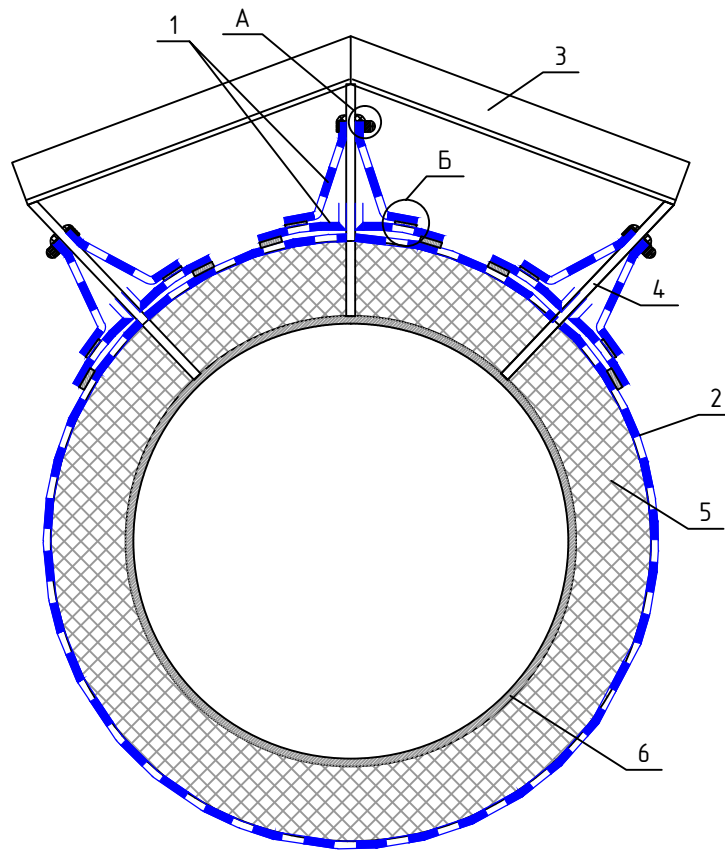
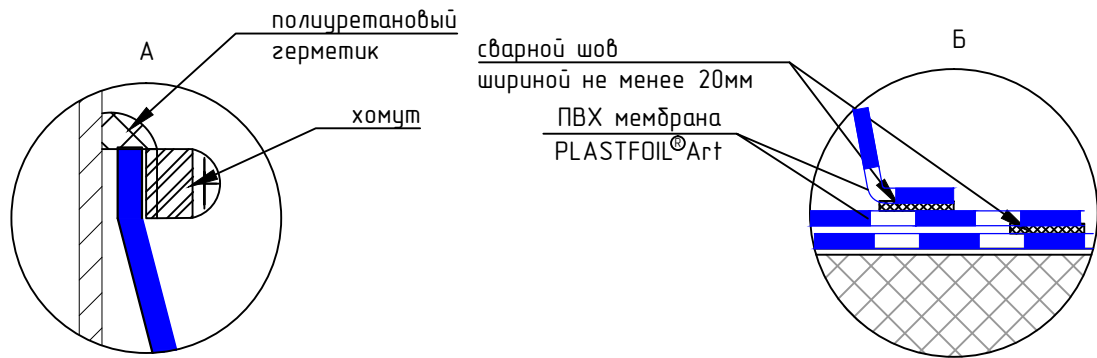
Лист

6

Формат

А4

Узел устройства заграждения на трубе



- 1 - ПВХ мембрана PLASTFOIL®Art;
- 2 - ПВХ мембрана PLASTFOIL®Industry;
- 3 - Конструкция ограждения из металлического уголка;
- 4 - Арматура металлическая диаметр не менее 14мм;
- 5 - Утеплитель;
- 6 - Стальная труба;

Изм.	Кол.уч.	Лист	№ док.	Подп.	Дата

ООО "ПЕНОПЛЭКС СПД"

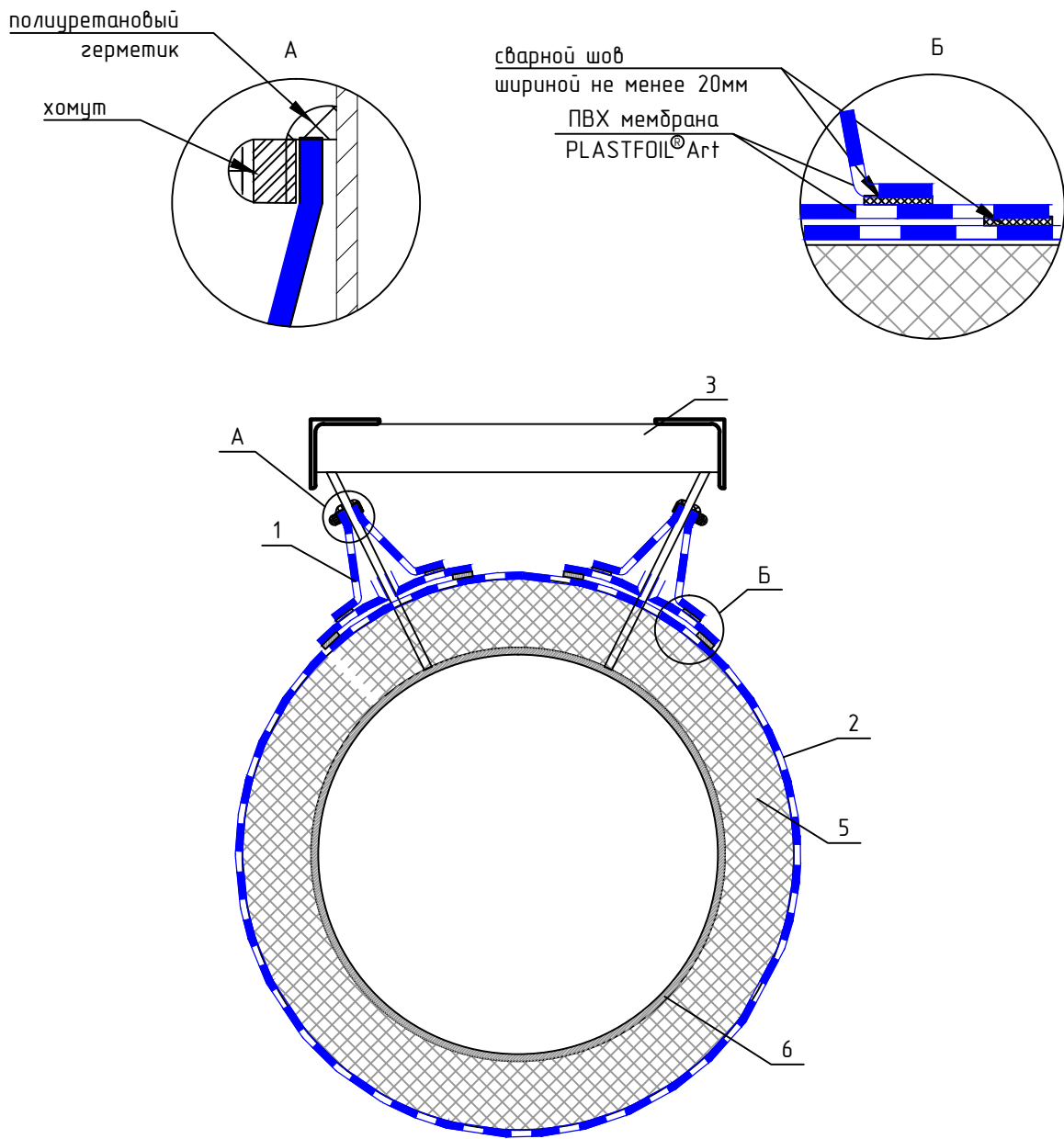
Лист

7

Формат

А4

Узел устройства пешеходных мостиков на трубе



- 1 - ПВХ мембрана PLASTFOIL® Art;
- 2 - ПВХ мембрана PLASTFOIL® Industry;
- 3 - Конструкция пешеходного мостика из металлического уголка;
- 4 - Арматура металлическая диаметр не менее 14мм;
- 5 - Утеплитель;
- 6 - Стальная труба;

Изм.	Кол.уч.	Лист	№ док.	Подп.	Дата

ООО "ПЕНОПЛЭКС СПД"

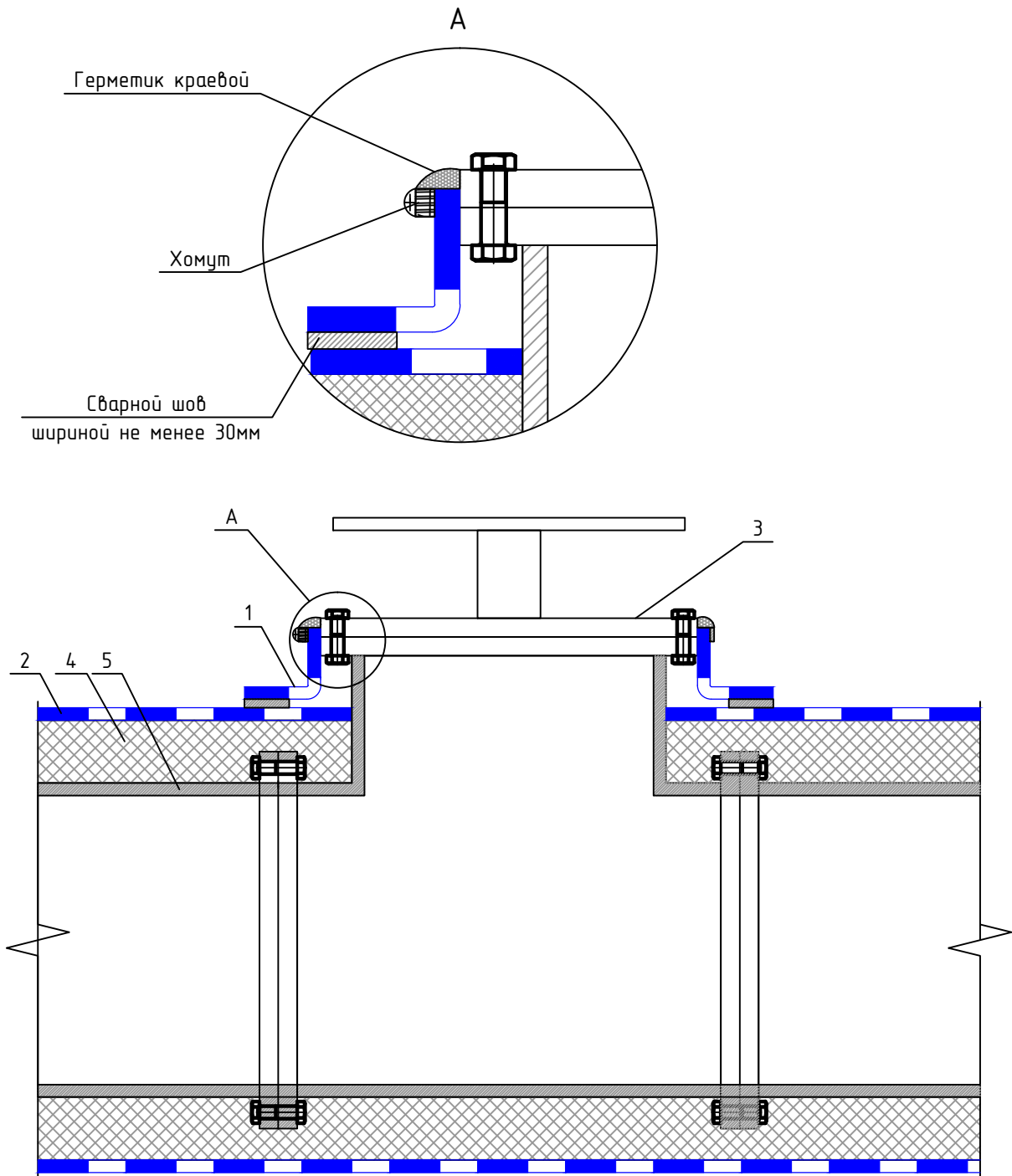
Лист

8

Формат

А4

Узел изоляции задвижки



- 1 - ПВХ мембрана PLASTFOIL®Art;
- 2 - ПВХ мембрана PLASTFOIL®Industry;
- 3 - Задвижка;
- 4 - Утеплитель;
- 5 - Стальная труба.

Изм.	Кол.уч.	Лист	№ док.	Подп.	Дата

ООО "ПЕНОПЛЭКС СПД"

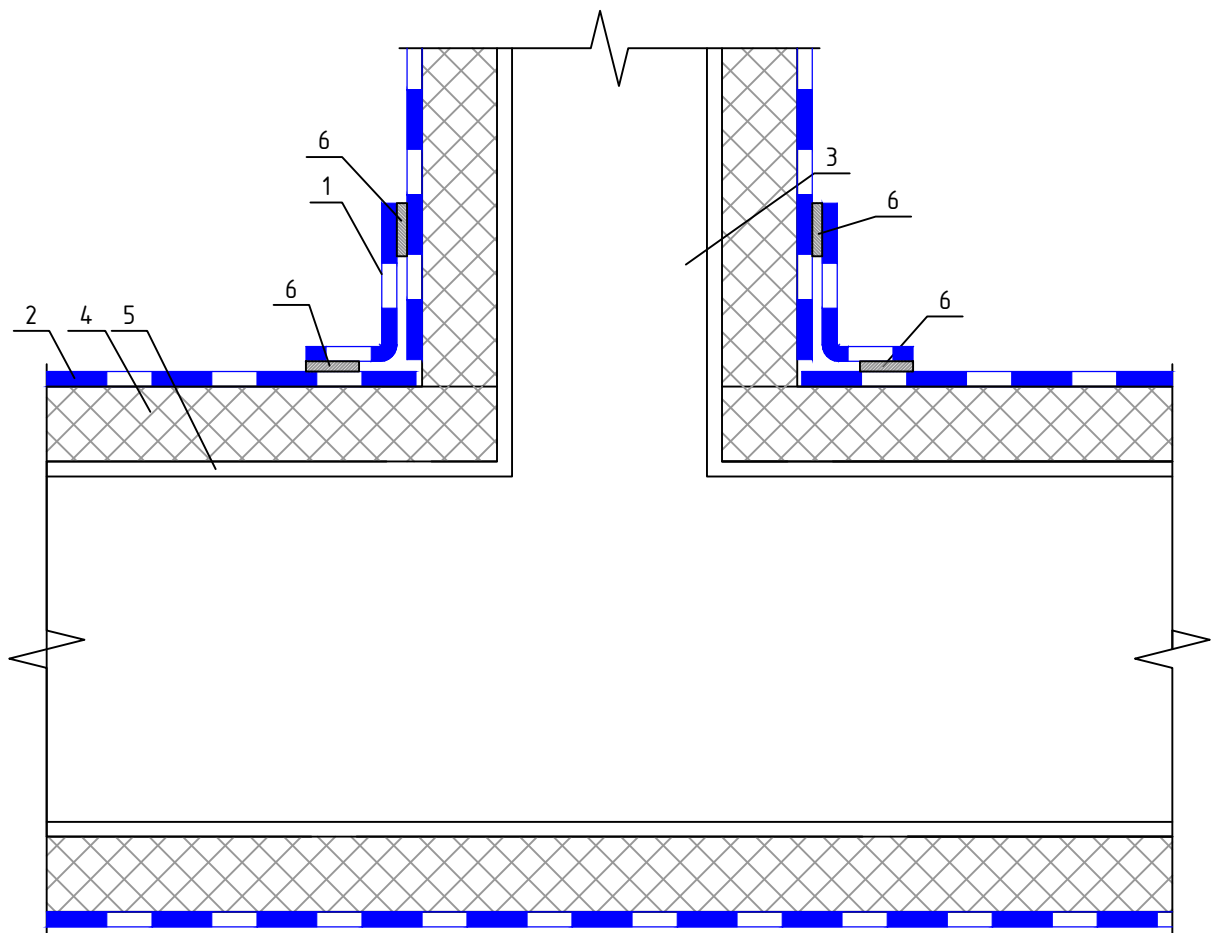
Лист

9

Формат

A4

Узел устройства врезки трубы меньшего диаметра



- 1 - ПВХ мембрана PLASTFOIL®Art;
- 2 - ПВХ мембрана PLASTFOIL®Industry;
- 3 - Труба меньшего диаметра;
- 4 - Утеплитель;
- 5 - Стальная труба.
- 6 - Сварной шов шириной не менее 30мм

Изм.	Кол.уч.	Лист	№ док.	Подп.	Дата

ООО "ПЕНОПЛЭКС СПД"

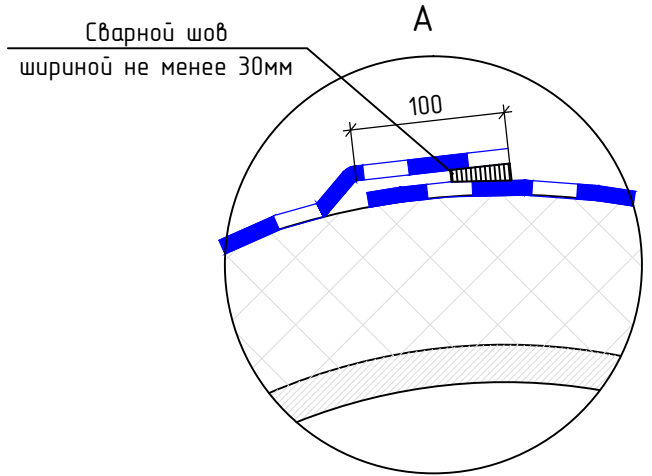
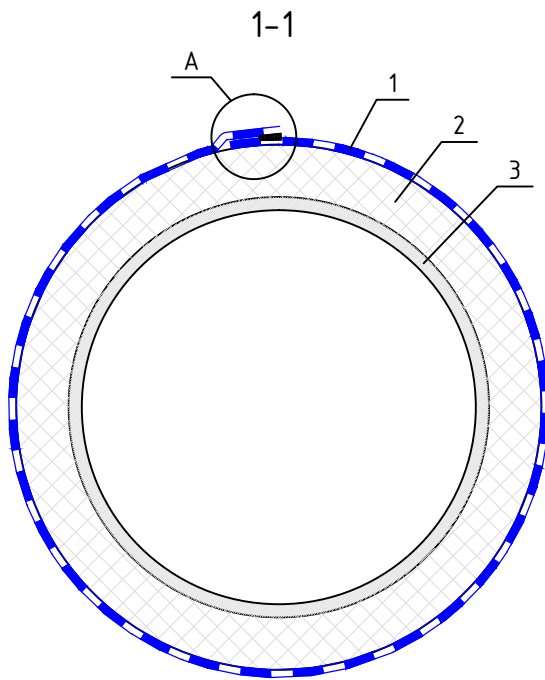
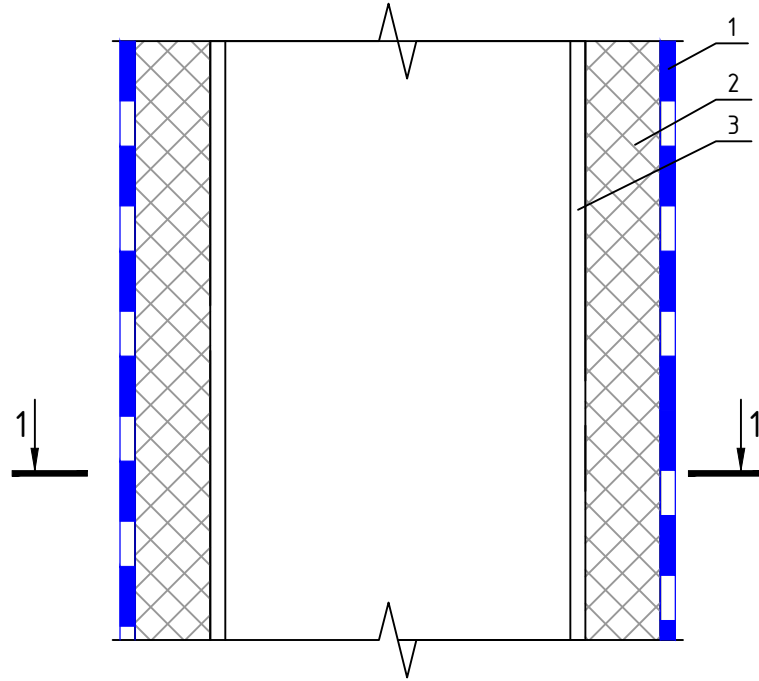
Лист

10

Формат

A4

Узел устройства вертикальной части трубопровода



- 1 - ПВХ мембрана PLASTFOIL® Industry;
- 2 - Утеплитель;
- 3 - Стальная труба;

Изм.	Кол.уч.	Лист	№ док.	Подп.	Дата

ООО "ПЕНОПЛЭКС СПД"

Лист

11

Формат

A4