

ПЕНОПЛЭКС®

СИСТЕМА ЭКСТРА

Традиционная неэксплуатируемая
кровля по железобетонному
основанию

Плоская кровля

Содержание

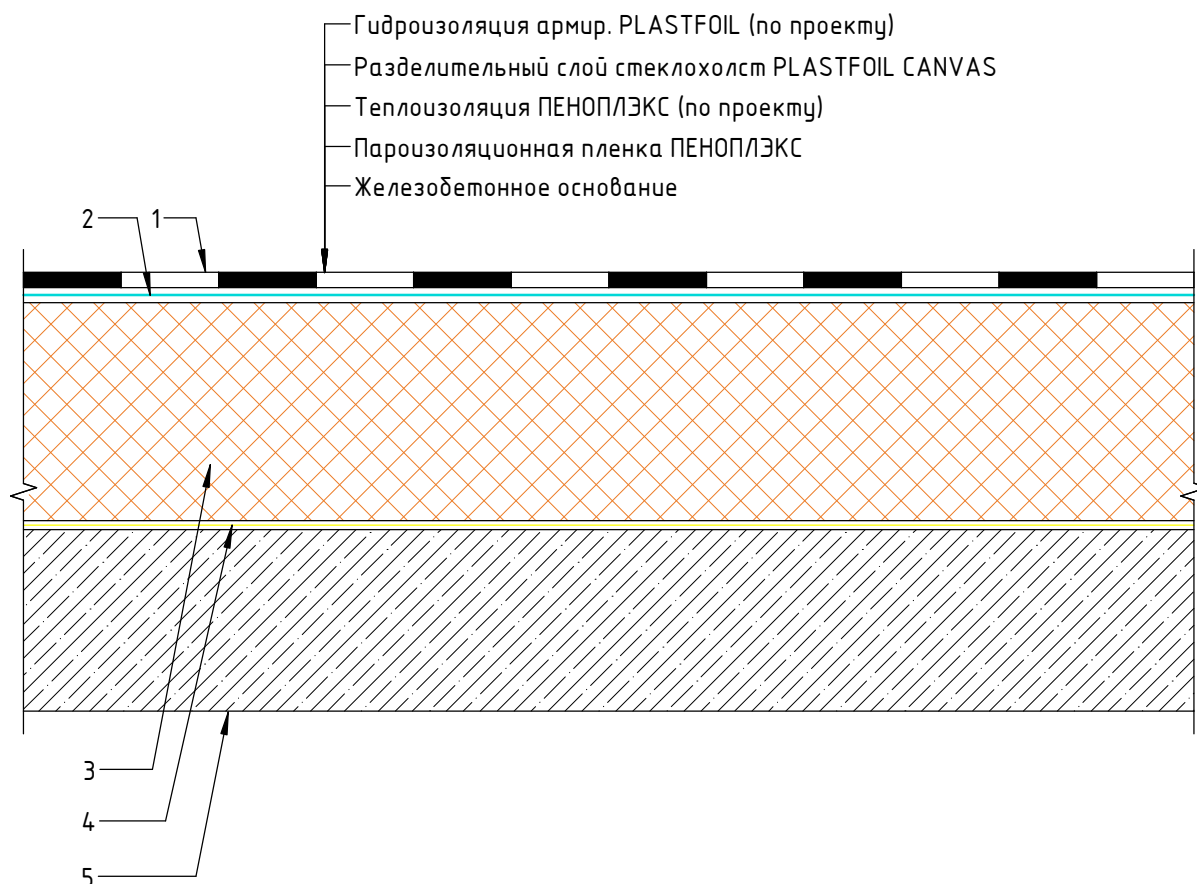
Система неэксплуатируемой крыши по основаниям из бетона, монолитных и железобетонных плит с кровельным ковром из ПВХ мембраны PLASTFOIL и теплоизоляцией из экструзионного пенополистирола ПЕНОПЛЭКС.

00	СИСТЕМА ЭКСТРА
01	Содержание
02	Система кровельная "ЭКСТРА"
03	Узел нахлеста полотен и состав покрытия
04	Узел крепления полотен в коньке (1) и в ендове (2)
05	Примыкание кровли к парапету из трехслойной панели под краевую рейку
06	Примыкание кровли к парапету из трехслойной панели с оборачиванием
07	Примыкание кровли к парапету из трехслойной панели с оборачиванием и приваркой по ПВХ-металлу
08	Узел примыкания кровли к парапетам высотой более 600 мм
09	Примыкание кровли к парапету из железобетона под краевую рейку
10	Примыкания кровли к парапету из железобетона с оборачиванием
11	Примыкание кровли к парапету из железобетона с оборачиванием и приваркой по ПВХ металлу
12	Узел примыкания кровли к парапетам из железобетона высотой более 600 мм
13	Узел примыкания кровли к утепленному парапету высотой более 600 мм
14	Узел примыкания кровли к утепленному парапету. Вариант 1
15	Узел примыкания кровли к утепленному парапету. Вариант 2
16	Узел примыкания кровли к вентилируемому фасаду
17	Узел примыкания кровли к штукатурному фасаду
18	Узел примыкания кровли к дверному проему
19	Узел примыкания кровли к оконному проему
20	Узел примыкания кровли к трубе диаметром менее 90 мм
21	Узел примыкания кровли к трубе диаметром более 90 мм
22	Узел примыкания к стойкам под оборудование с доутеплением
23	Узел примыкания к стойкам под оборудование
24	Узел примыкания кровли к горячей трубе
25	Узел примыкания кровли к водосточной воронке
26	Узел примыкания кровли к парапетной воронке
27	Узел аварийного водоотвода
28	Узел примыкания кровли к стене светового фонаря
29	Узел устройства огнезащитного пояса вокруг люка дымоудаления
30	Узел устройства деформационного шва
31	Узел устройства деформационного шва с устройством парапета
32	Узел примыкания к существующему зданию
33	Узел устройства пешеходных дорожек (вариант 1,2)
34	Узел примыкания к выпуску электрического кабеля
35	Сопряжение кровли из ПВХ и битумно-полимерных материалов. Вариант 1
36	Сопряжение кровли из ПВХ и битумно-полимерных материалов. Вариант 2
37	Сопряжение кровли из ПВХ и ТПО материалов
38	Устройство молниезащиты

					Содержание	Лист
Изм.	Лист	№ док.	Подпись	Дата		01

Система кровельная "ЭКСТРА"

Неэксплуатируемая кровельная система по железобетонному основанию с гидроизоляционным слоем из ПВХ мембраны PLASTFOIL и теплоизоляционным слоем из экструзионного пенополистирола ПЕНОПЛЭКС, отличающегося высокими теплоизолирующими и прочностными характеристиками. Между ПВХ мембраной и экструзионным пенополистиролом необходимо предусмотреть разделительный слой – стеклохолст PLASTFOIL CANVAS или геотекстиль TERRAISOL. В качестве пароизоляции возможно применение плёнок (полиэтилен), монтаж которых допустим при отрицательных температурах. Наименее трудоёмкий способ устройства разуклонки – формирование данного слоя при помощи прочных, влагостойких элементов ПЕНОПЛЭКС УКЛОН.



СОСТАВ

1. Гидроизоляция армир. PLASTFOIL (по проекту);
2. Разделительный слой стеклохолст PLASTFOIL CANVAS;
3. Теплоизоляция ПЕНОПЛЭКС (по проекту);
4. Пароизоляционная пленка ПЕНОПЛЭКС;
5. Железобетонное основание.

ПОЖАРНЫЕ ХАРАКТЕРИСТИКИ:

Предел огнестойкости: REI 30 – REI 90 по ГОСТ 30247.0, ГОСТ 30247.1
Класс пожарной опасности: K0 по ГОСТ 30403
Группа пожарной опасности: КПО

МОНТАЖ

СТО 54349294-004-2021 – Руководство по применению в кровлях гидроизоляции PLASTFOIL

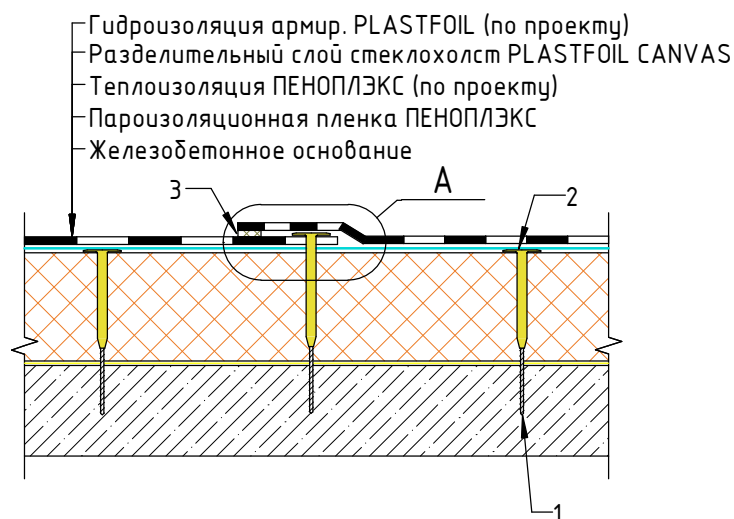
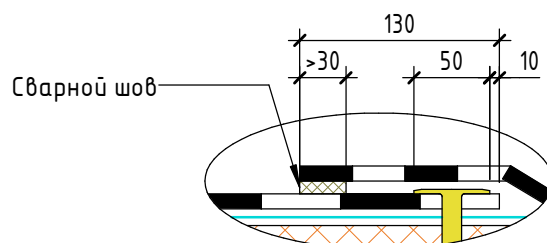
ОБЛАСТЬ ПРИМЕНЕНИЯ

Система подходит для жилых, общественных, промышленных и агропромышленных зданий и сооружений. Применение прочного теплоизоляционного слоя ПЕНОПЛЭКС позволяет эксплуатировать кровлю с максимальной интенсивностью воздействия пешеходной нагрузки – Тип III (выход на кровлю более одного раза в неделю), согласно СП 17.13330 «Кровли», в отличие от ряда решений с минераловатным утеплителем. Подходит для объектов с размещенным на кровле оборудованием (кондиционеры, котельные). Предусматривает возможность выполнения уклонообразующих слоев из прочных, влагостойких элементов ПЕНОПЛЭКС УКЛОН (основной уклон плитами ПЕНОПЛЭКС УКЛОН А1, А2, а отведение воды к воронкам системой контруклонов ПЕНОПЛЭКС УКЛОН В1, В2)

						Система кровельная "ЭКСТРА"	Лист
Изм.	Лист	№ док.	Подпись	Дата			02

Узел нахлеста полотен и состав покрытия

A (1 : 5)



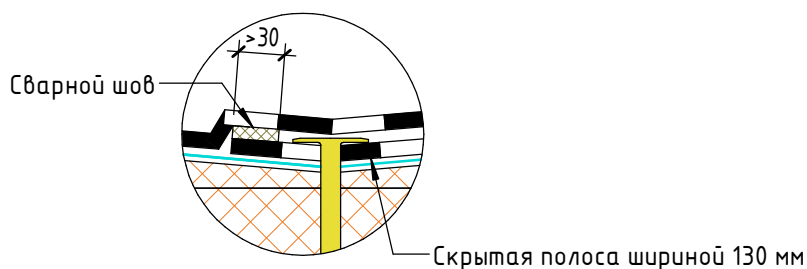
1. Саморез по бетону для анкер-втулки PROPLUG диаметром 4,8 мм;
2. Анкер-втулка PROPLUG;
3. Сварочный шов.

*При укладке 2-х и более слоев крепление устанавливается только в верхний слой;

					Узел нахлеста полотен и состав покрытия	Лист
Изм.	Лист	№ док.	Подпись	Дата		03

Узел крепления полотен в коньке (1) и в ендове (2)

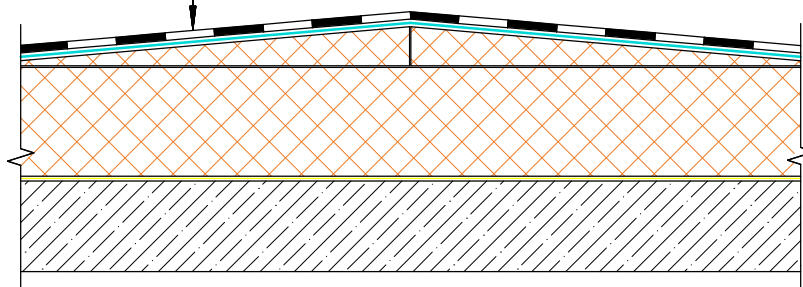
A (1 : 5)



1

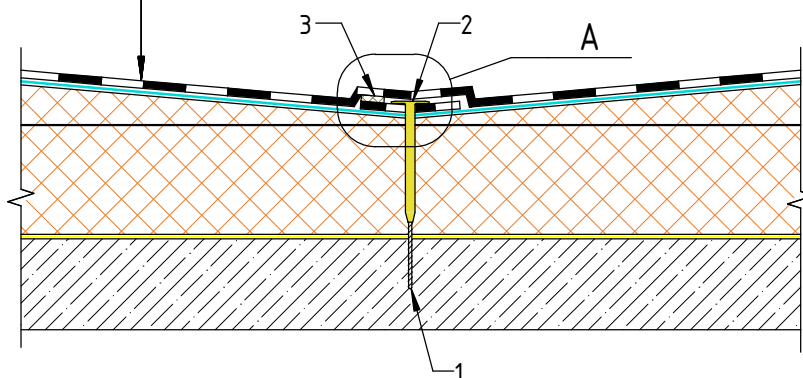
ЭКСТРА

- Гидроизоляция армир. PLASTFOIL (по проекту)
- Разделительный слой стеклохолст PLASTFOIL CANVAS
- Уклонообразующий слой ПЕНОПЛЭКС УКЛОН
- Теплоизоляция ПЕНОПЛЭКС (по проекту)
- Пароизоляционная пленка ПЕНОПЛЭКС
- Железобетонное основание



2

- Гидроизоляция армир. PLASTFOIL (по проекту)
- Разделительный слой стеклохолст PLASTFOIL CANVAS
- Уклонообразующий слой ПЕНОПЛЭКС УКЛОН
- Теплоизоляция ПЕНОПЛЭКС (по проекту)
- Пароизоляционная пленка ПЕНОПЛЭКС
- Железобетонное основание



1. Саморез по бетону для анкер-втулки PROPLUG диаметром 4,8 мм;
2. Анкер-втулка PROPLUG;
3. Сварной шов.

Изм.	Лист	№ док.	Подпись	Дата

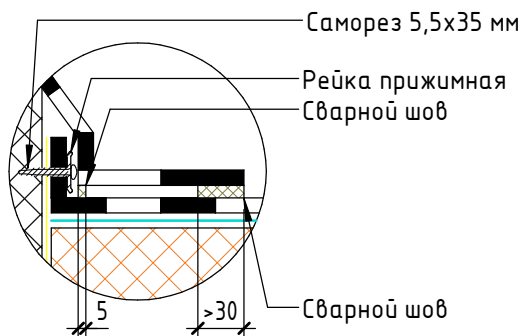
Узел крепления полотен в коньке (1) и в ендове (2)

Лист

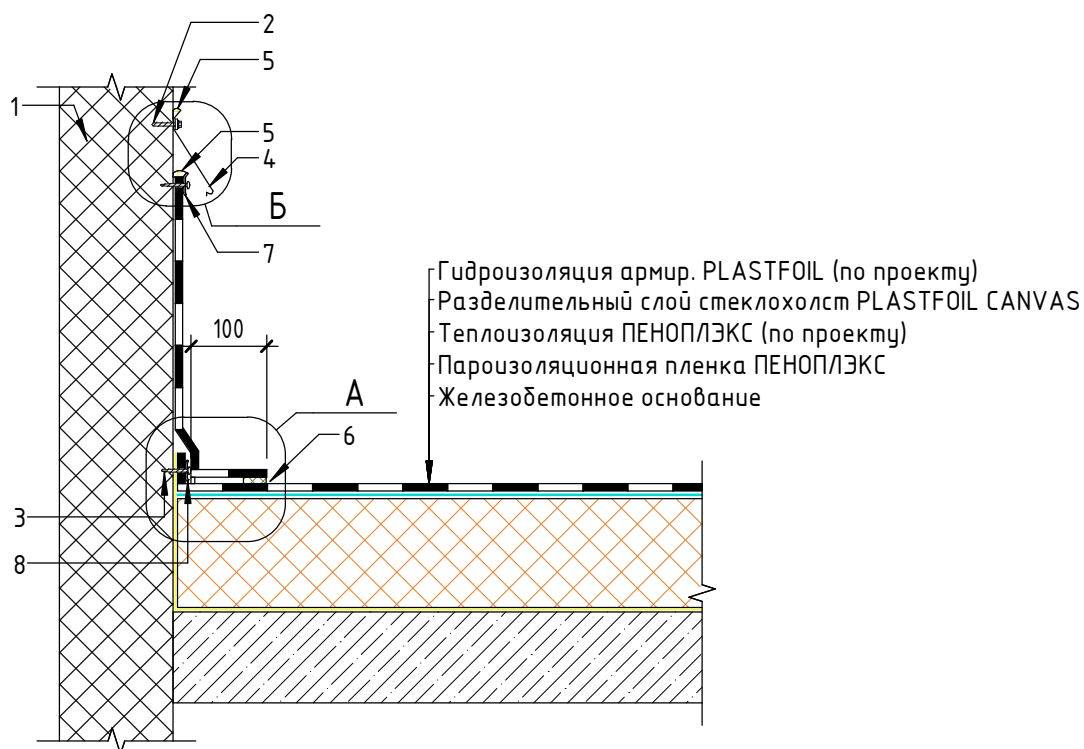
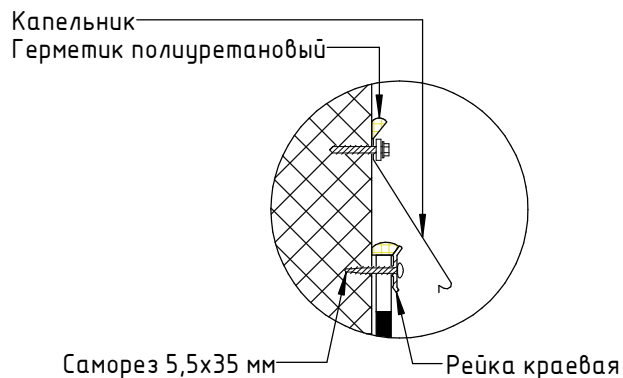
04

Примыкание кровли к парапету из трехслойной панели под краевую рейку

А (1:5)



Б (1:5)



1. Трехслойная панель;
2. Саморез с EPDM шайбой 4.1x32 мм;
3. Саморез 5,5x35 мм;
4. Капельник из нержавеющей стали по ГОСТ 5632-2014;
5. Герметик полиуретановый;
6. Сварной шов;
7. Рейка краевая PROPLUG;
8. Рейка прижимная PROPLUG.

Примыкание кровли к парапету из трехслойной панели под краевую рейку

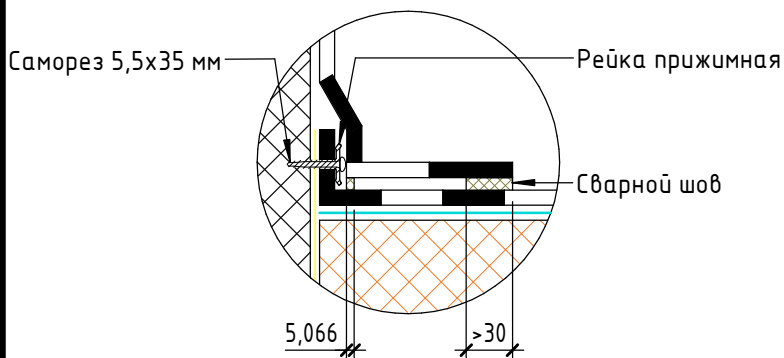
Лист

Изм. Лист № док. Подпись Дата

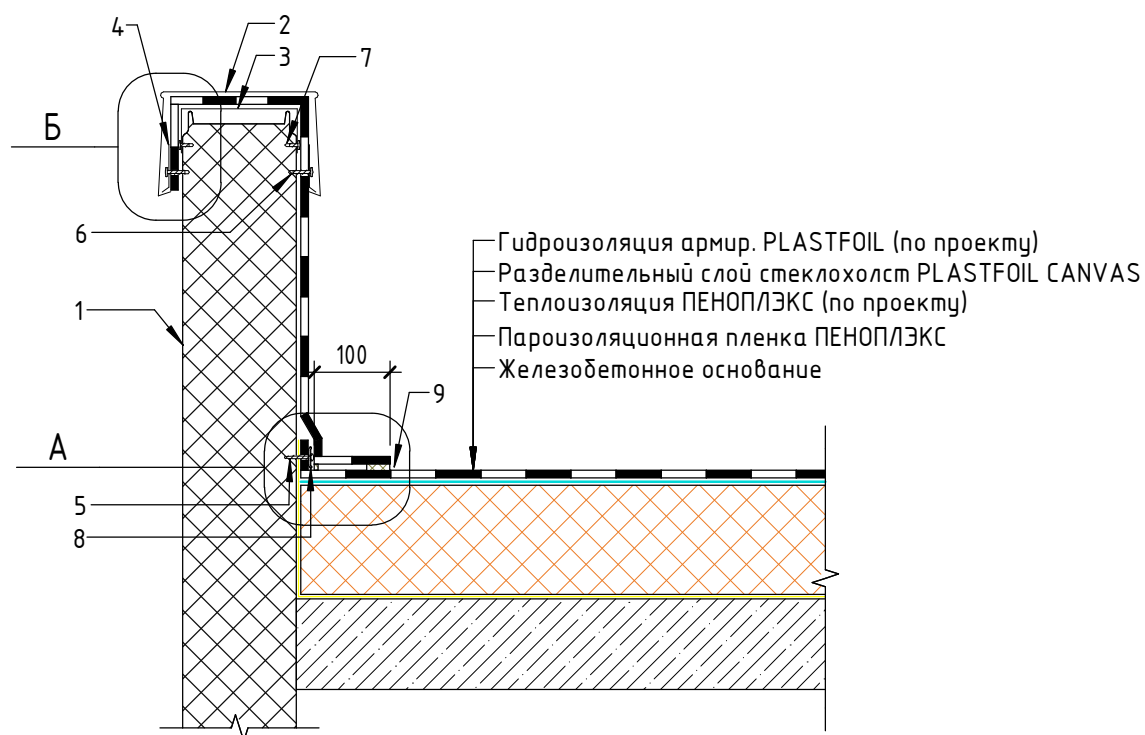
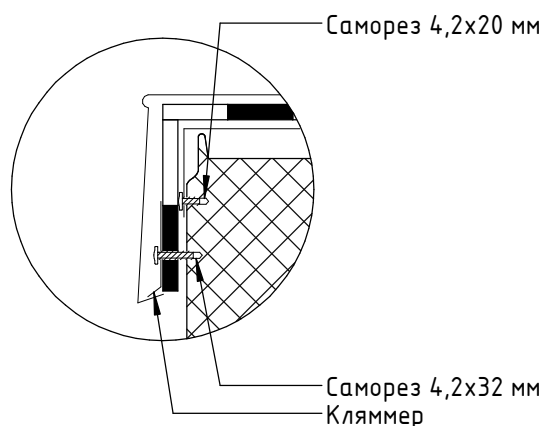
05

Примыкание кровли к парапету из трехслойной панели с оборачиванием

А (1:5)



Б (1:5)

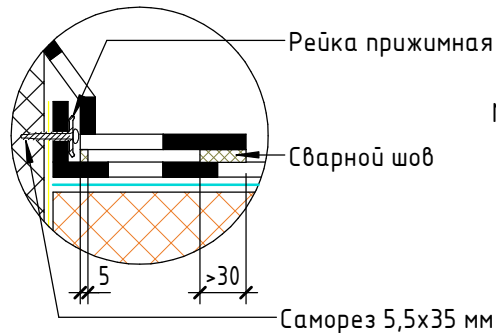


1. Трехслойная панель;
2. Крышка парапета из оцинкованной стали;
3. Металлический П-образный профиль;
4. Кляммер;
5. Саморез 5,5x35 мм;
6. Саморез 4.2x32 мм;
7. Саморез 4.2x22 мм;
8. Рейка прижимная PROPLUG;
9. Сварной шов.

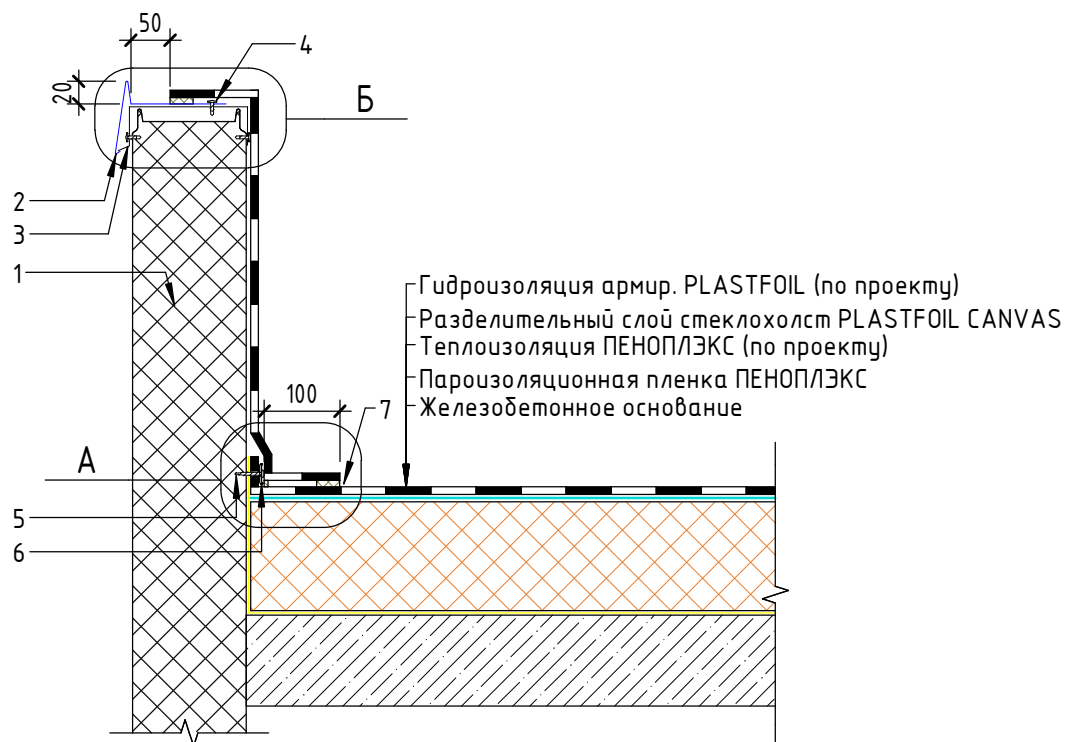
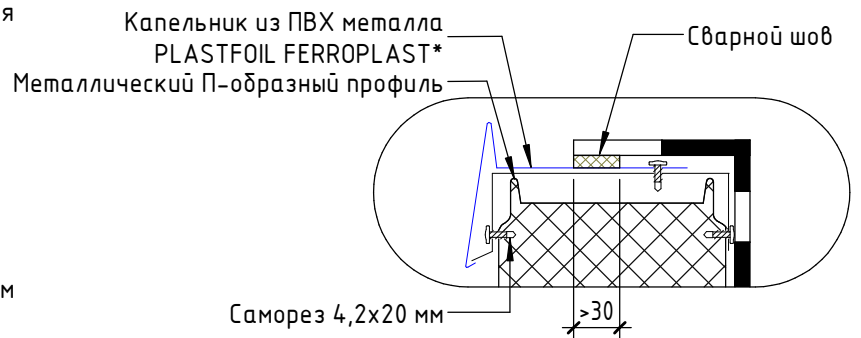
Примыкание кровли к парапету из трехслойной панели с оборачиванием					Лист
Изм.	Лист	№ док.	Подпись	Дата	06

Примыкание кровли к парапету из трехслойной панели с оборачиванием и приваркой по ПВХ-металлу

А (1:5)



Б (1:5)

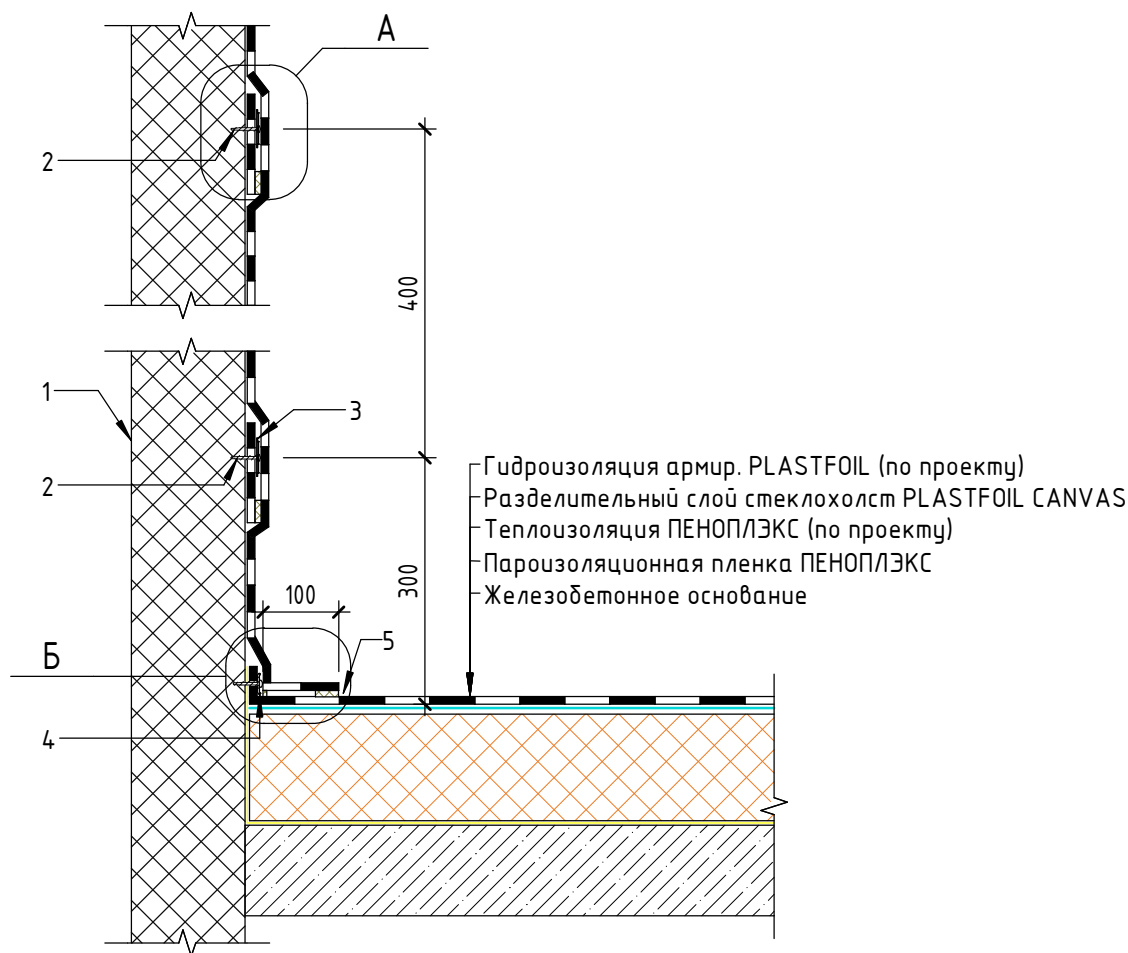
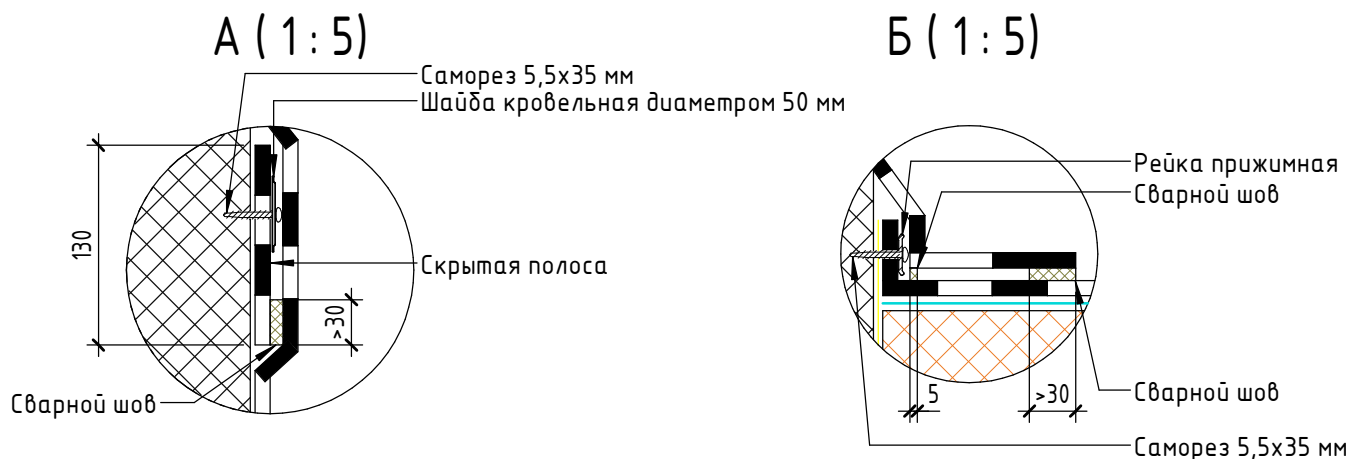


1. Трехслойная панель
2. Капельник из ПВХ металла PLASTFOIL FERROPLAST*
3. Кляммер
4. Саморез 4.2x20 мм
5. Саморез 5,5x35 мм
6. Рейка прижимная PROPLUG
7. Сварной шов
8. Металлический П-образный профиль

*Смотреть совместно с документом "Рекомендации по проектированию и устройству ПВХ металла PLASTFOIL FERROPLAST".

Примыкание кровли к парапету из трехслойной панели с оборачиванием и приваркой по ПВХ-металлу					Лист
Изм.	Лист	№ док.	Подпись	Дата	07

Узел примыкания кровли к парапетам высотой более 600 мм

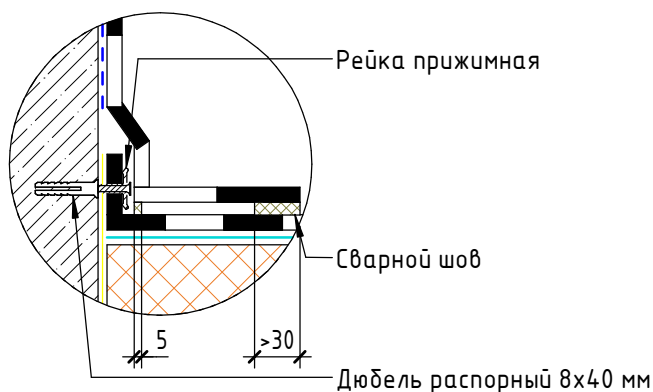


1. Трехслойная панель;
2. Саморез 5,5x35 мм;
3. Шайба кровельная ПЕНОПЛЭКС 50 мм;
4. Рейка прижимная PROPLUG;
5. Сварной шов.

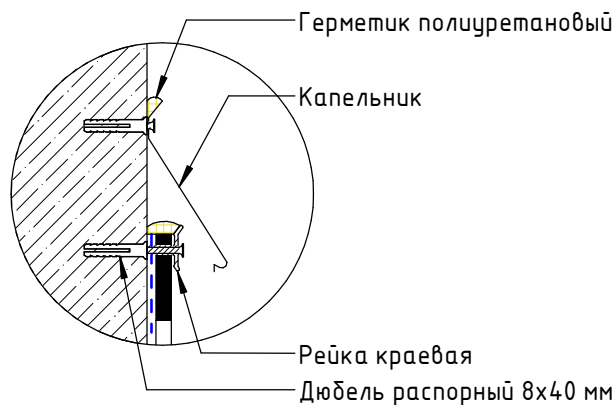
					Лист
Узел примыкания кровли к парапетам высотой более 600 мм					08
Изм.	Лист	№ док.	Подпись	Дата	

Примыкание кровли к парапету из железобетона под краевую рейку

А (1:5)



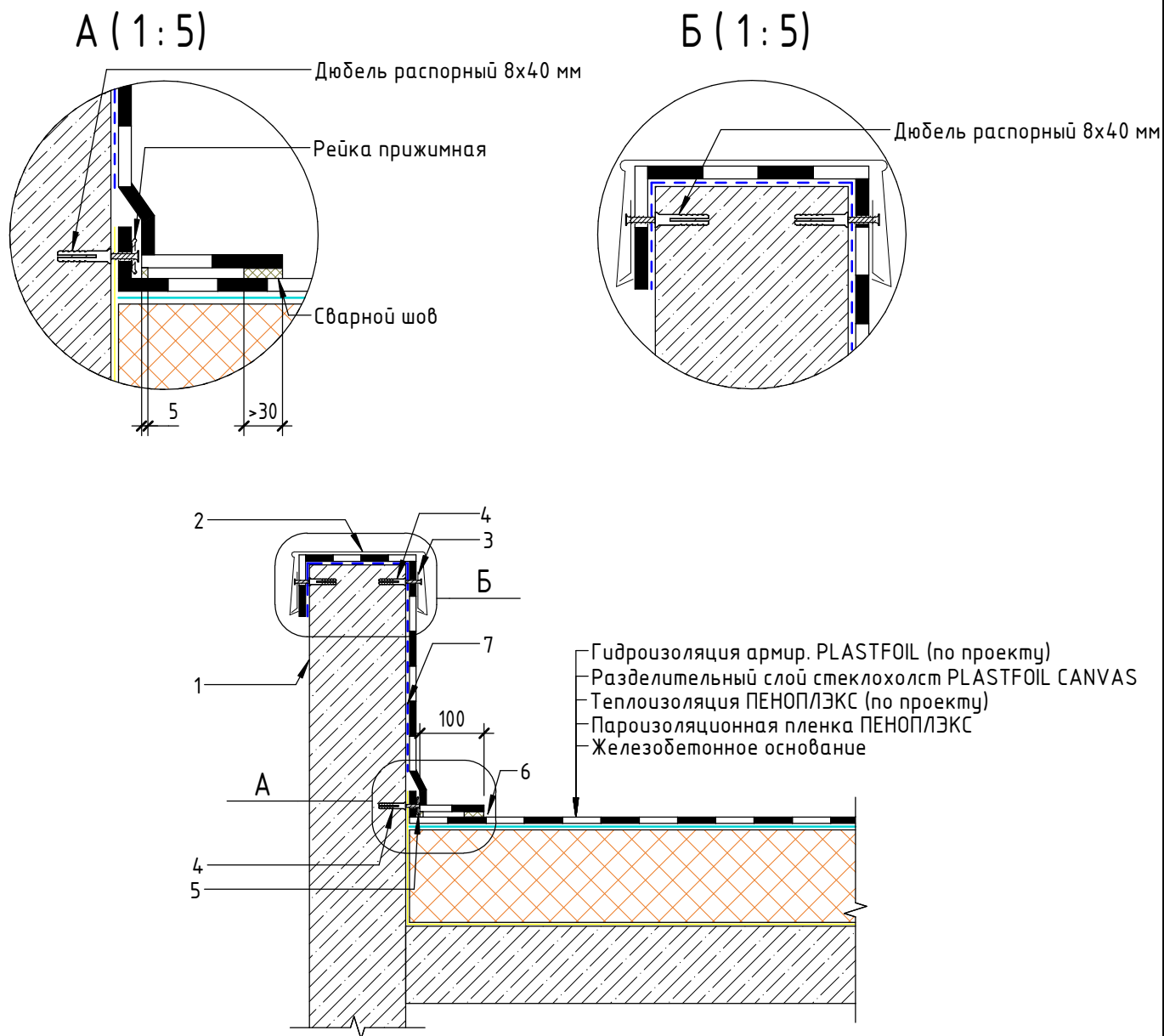
Б (1:5)



1. Железобетон, кирпичная кладка;
2. Защитный слой геотекстиль TERRAISOL 300;
3. Саморез 4,8 мм с дюбелем 8x40 мм PROPLUG;
4. Капельник из нержавеющей стали по ГОСТ 5632-2014;
5. Рейка прижимная PROPLUG;
6. Герметик полиуретановый;
7. Рейка краевая PROPLUG;
8. Сварочный шов.

						Лист
						09
Изм.	Лист	№ док.	Подпись	Дата	Примыкание кровли к парапету из железобетона под краевую рейку	

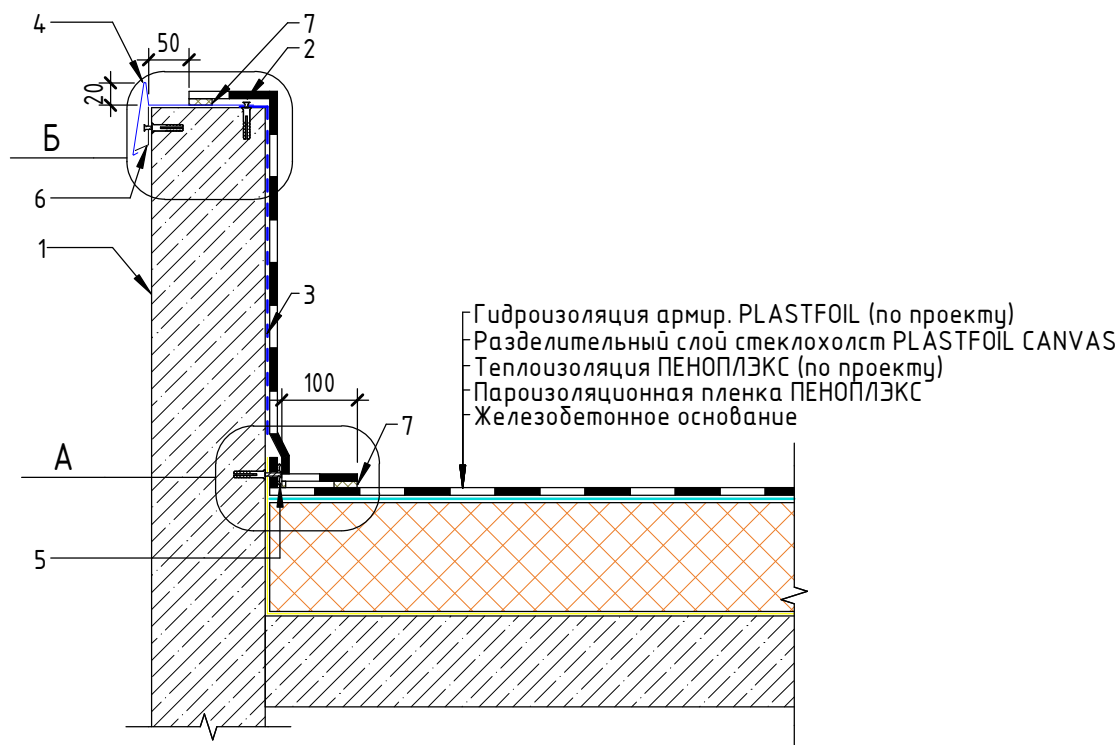
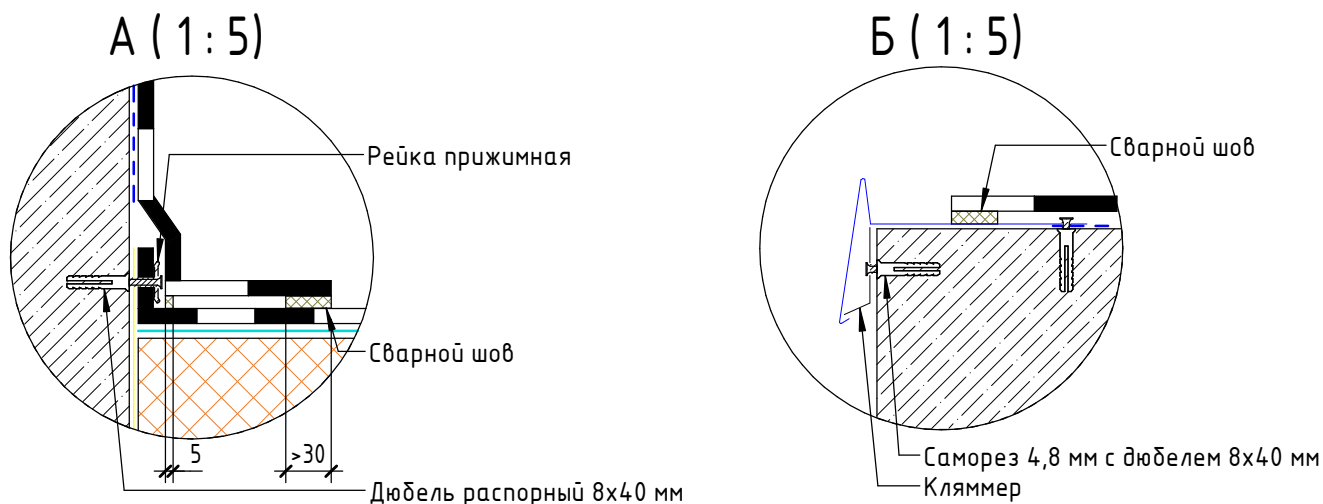
Примыкания кровли к парапету из железобетона с оборачиванием



1. Железобетон, кирпичная кладка;
2. Крышка парапета из оцинкованной стали;
3. Кляммер;
4. Саморез 4,8 мм с дюбелем 8x40 мм PROPLUG;
5. Рейка прижимная PROPLUG;
6. Сварочный шов;
7. Защитный слой геотекстиль TERRAISOL 300.

						Лист
						10
Изм.	Лист	№ док.	Подпись	Дата	Примыкания кровли к парапету из железобетона с оборачиванием	

Примыкание кровли к парапету из железобетона с оборачиванием и приваркой по ПВХ металлу

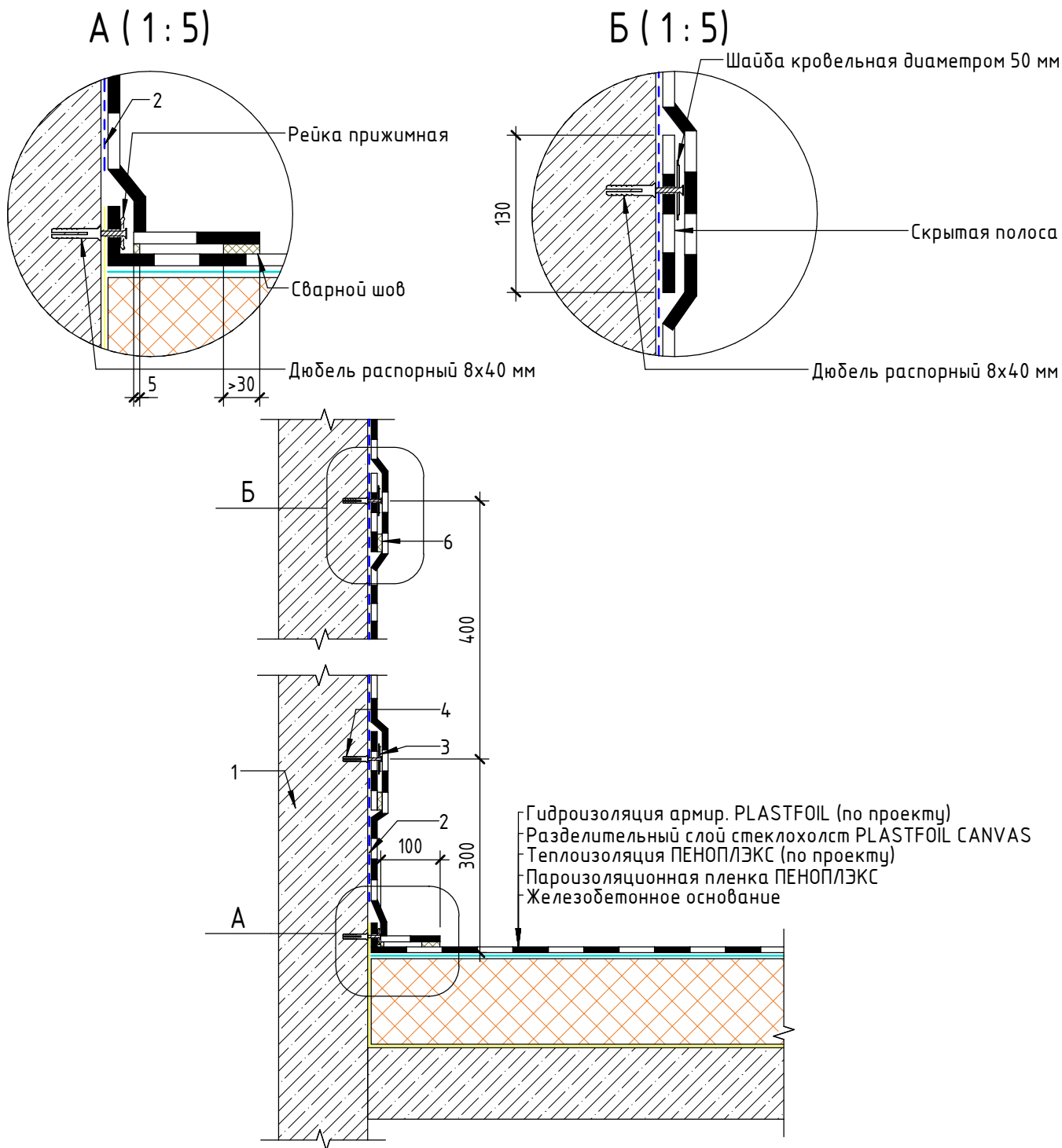


1. Железобетон, кирпичная кладка;
2. Саморез 4,8 мм с дюбелем 8x40 мм PROPLUG;
3. Защитный слой геотекстиль TERRAISOL 300;
4. Капельник из ПВХ металла PLASTFOIL FERROPLAST*;
5. Рейка прижимная PROPLUG;
6. Кляммер;
7. Сварной шов.

*Смотреть совместно с документом "Рекомендации по проектированию и устройству ПВХ металла PLASTFOIL FERROPLAST".

Примыкание кровли к парапету из железобетона с оборачиванием и приваркой по ПВХ металлу					Лист
Изм.	Лист	№ док.	Подпись	Дата	11

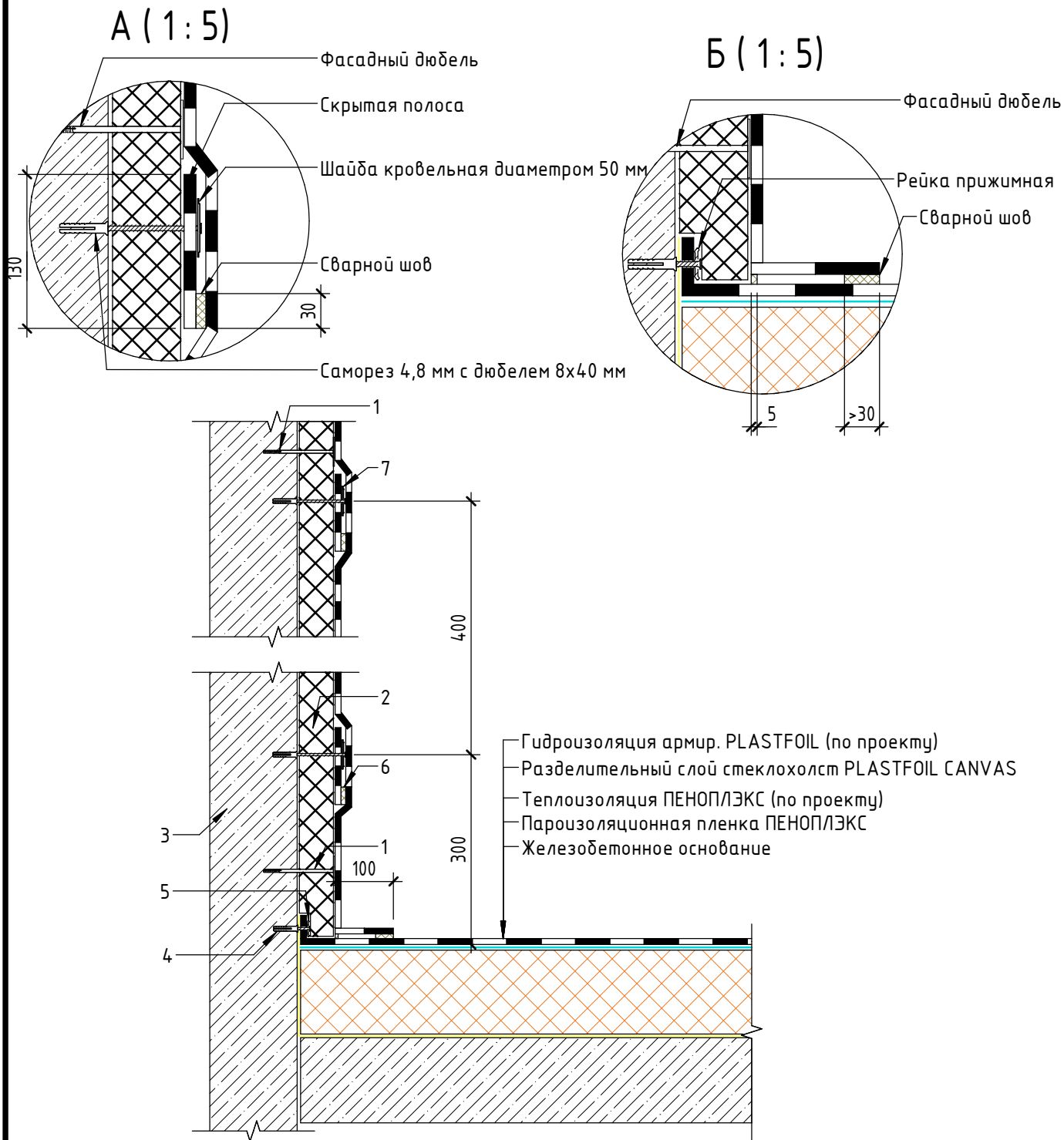
Узел примыкания кровли к парапетам из железобетона высотой более 600 мм



1. Железобетон, кирпичная кладка;
2. Защитный слой геотекстиль TERRAISOL 300;
3. Шайба кровельная диаметром 50 мм;
4. Саморез 4,8 мм с дюбелем 8x40 мм PROPLUG;
5. Рейка прижимная PROPLUG ;
6. Сварной шов.

				Узел примыкания кровли к парапетам из железобетона высотой более 600 мм		Лист 12
Изм.	Лист	№ док.	Подпись	Дата		

Узел примыкания кровли к утепленному парапету высотой более 600 мм

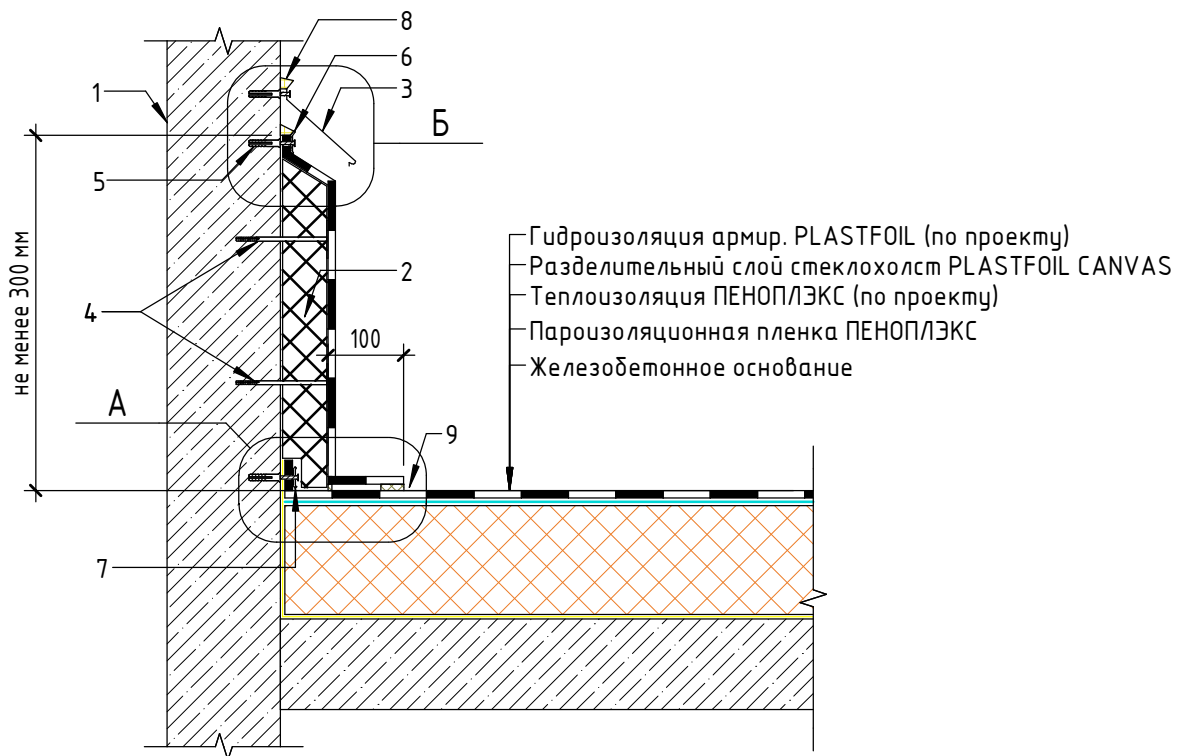
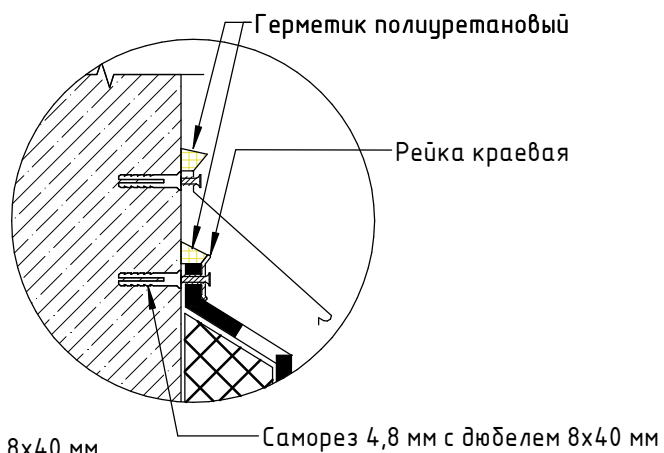
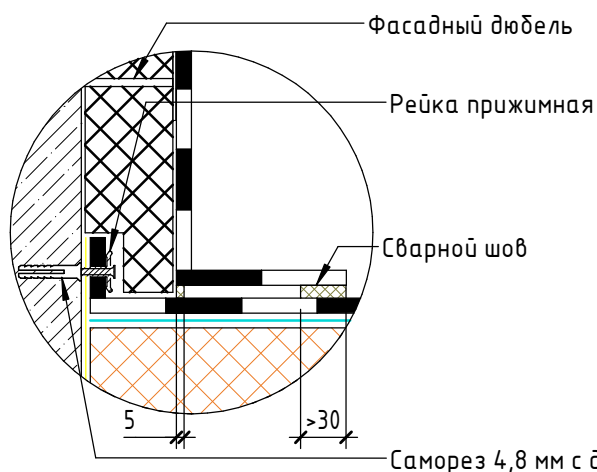


Узел примыкания кровли к утепленному парапету высотой более 600 мм					Лист
Изм.	Лист	№ док.	Подпись	Дата	13

Узел примыкания кровли к утепленному парапету. Вариант 1

А (1:5)

Б (1:5)

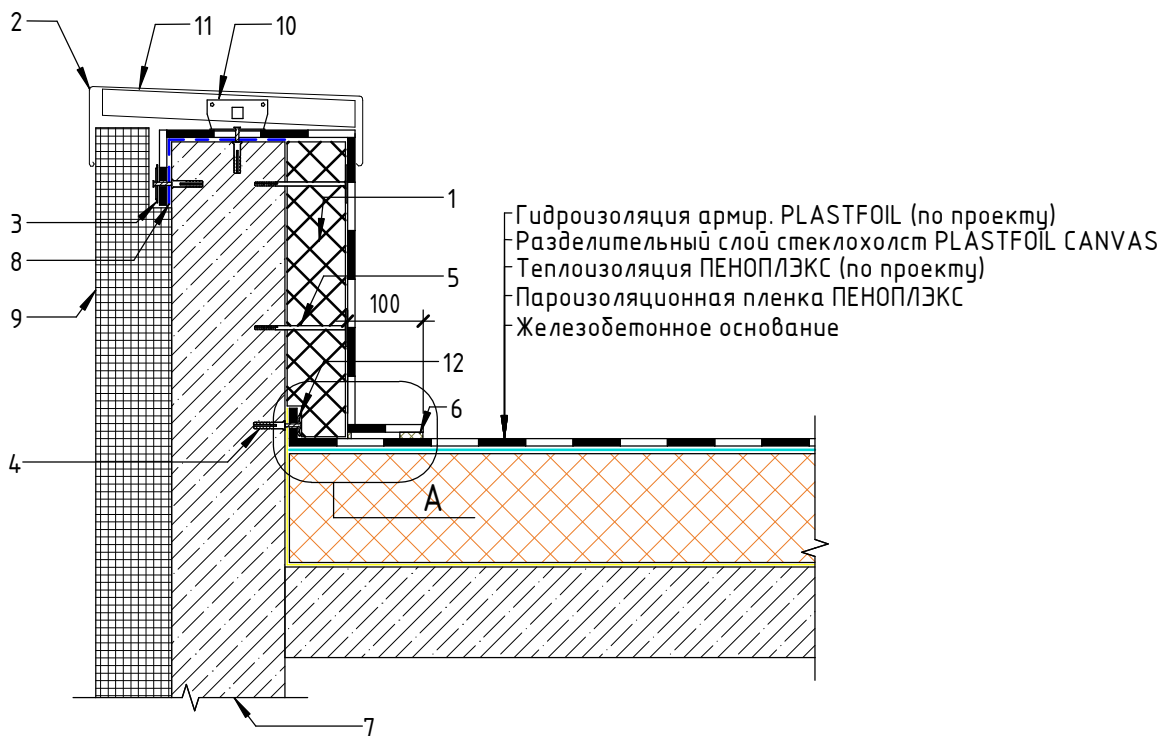
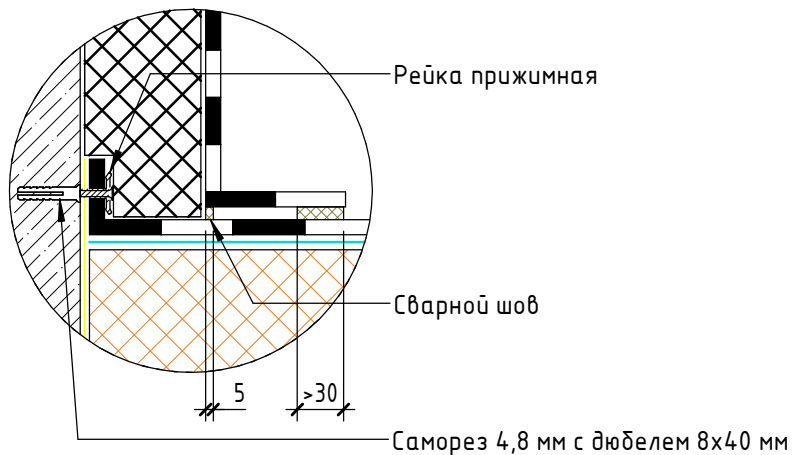


1. Железобетон, кирпичная кладка;
2. Плитный утеплитель (по проекту);
3. Капельник из нержавеющей стали по ГОСТ 5632-2014;
4. Фасадный дюбель;
5. Саморез 4,8 мм с дюбелем 8x40 мм PROPLUG;
6. Рейка краевая PROPLUG;
7. Рейка прижимная PROPLUG ;
- 8 Герметик полиуретановый;
9. Сварной шов.

				Лист	
Узел примыкания кровли к утепленному парапету. Вариант 1				14	
Изм.	Лист	№ док.	Подпись	Дата	

Узел примыкания кровли к утепленному парапету. Вариант 2

A (1:5)



1. Минеральная вата
2. Крышка парапета из оцинкованной стали
3. Шайба кровельная ПЕНОПЛЭКС 50 мм
4. Саморез 4.8 мм с дюбелем 8x40 мм
5. Фасадный дюбель
6. Сварной шов
7. Железобетон, кирпичная кладка
8. Защитный слой геотекстиль TERRAISOL 300
9. Элемент фасада
10. Опорный кронштейн
11. Горизонтальная направляющая
12. Рейка прижимная PROPLUG

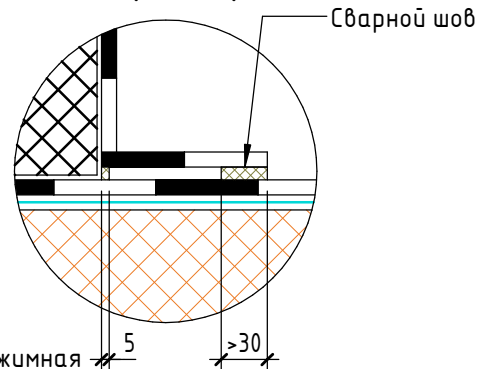
Узел примыкания кровли к утепленному парапету. Вариант 2					Лист
Изм.	Лист	№ док.	Подпись	Дата	15

Узел примыкания кровли к вентилируемому фасаду

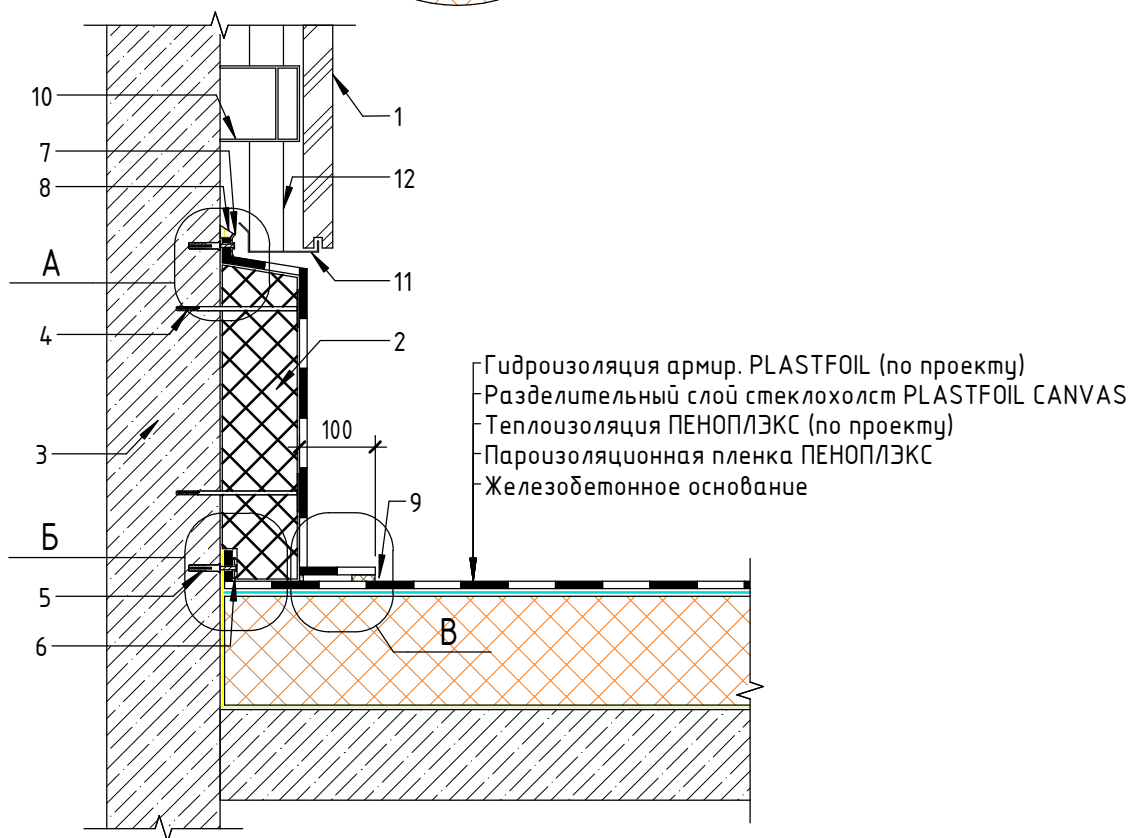
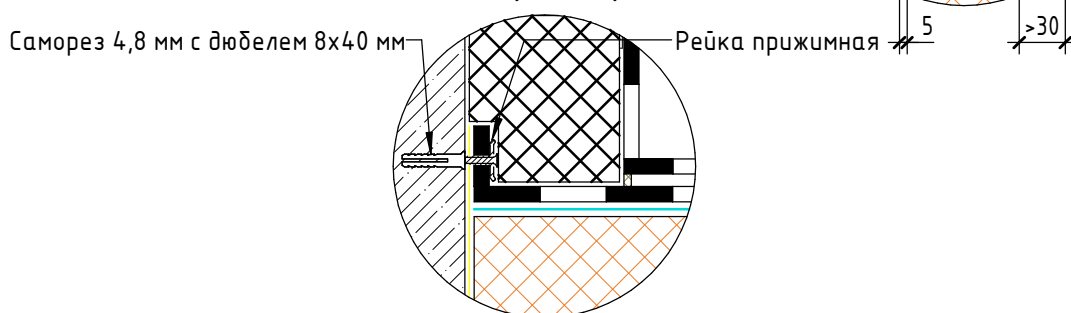
А (1:5)



В (1:5)



Б (1:5)



1. Вентилируемый фасад
2. Плитный утеплитель (по проекту)
3. Железобетон, кирпичная кладка
4. Фасадный дюбель
5. Саморез 4,8 мм с дюбелем 8x40 мм PROPLUG
6. Рейка прижимная PROPLUG

7. Рейка краевая PROPLUG
8. Герметик полиуретановый
9. Сварной шов
10. Опора фасада
11. Опорный кронштейн нижний
12. Элемент вентилируемого фасада

Изм.	Лист	№ док.	Подпись	Дата

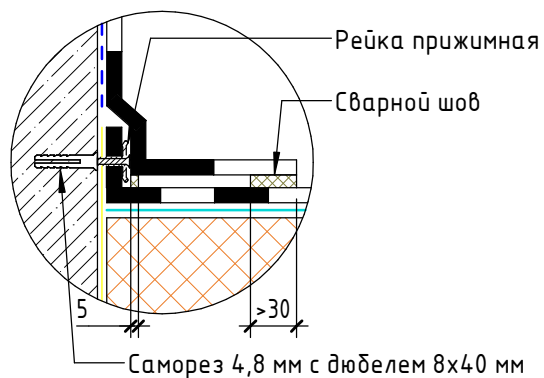
Узел примыкания кровли к вентилируемому фасаду

Лист

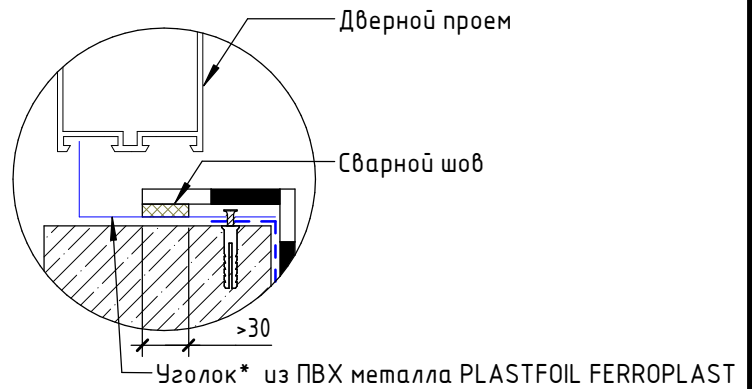
16

Узел примыкания кровли к дверному проему

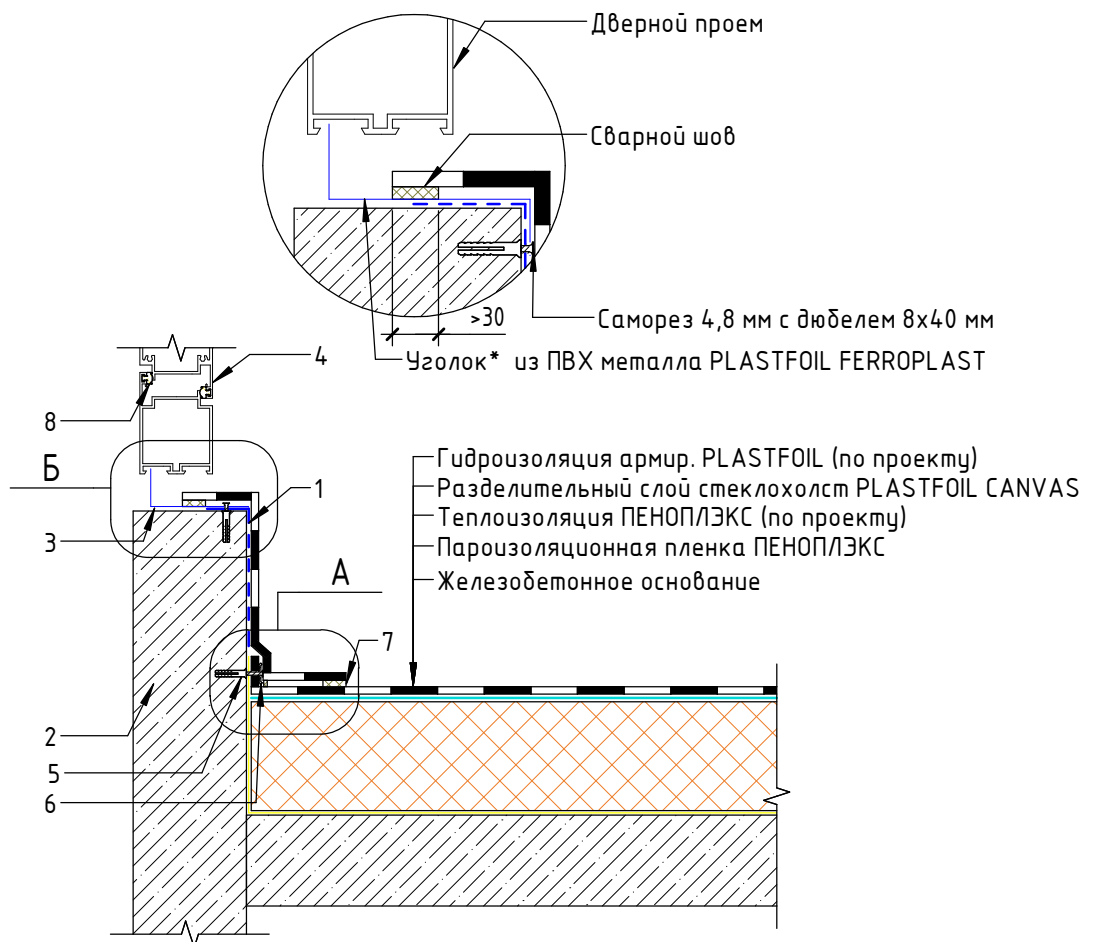
А (1:5)



Б (1:5)



Б' (1:5)



1. Защитный слой геотекстиль TERRAISOL 300;
2. Железобетон, кирпичная кладка;
3. Уголок* из ПВХ металла PLASTFOIL FERROPLAST;
4. Дверной проем;

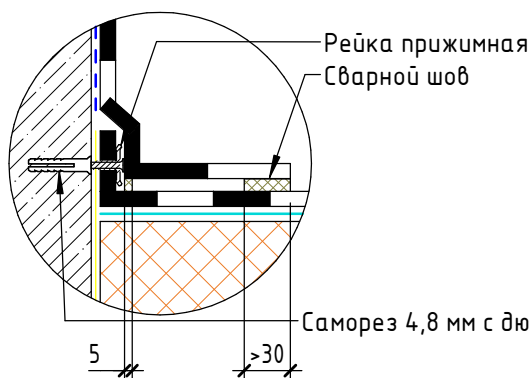
*Смотреть совместно с документом "Рекомендации по проектированию и устройству ПВХ металла PLASTFOIL FERROPLAST";

**В случае попадания точки крепления под дверной проем, необходимо рассмотреть вариант, представленный на Б'.

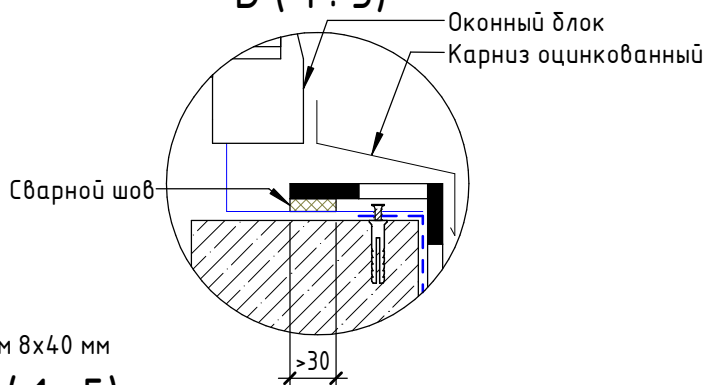
						Узел примыкания кровли к дверному проему	Лист
Изм.	Лист	№ док.	Подпись	Дата			18

Узел примыкания кровли к оконному проему

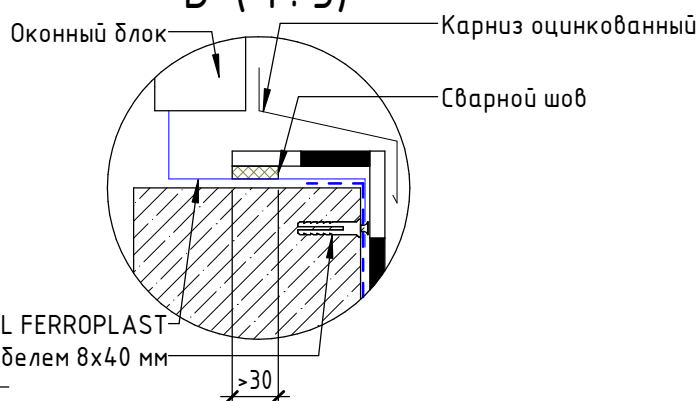
А (1:5)



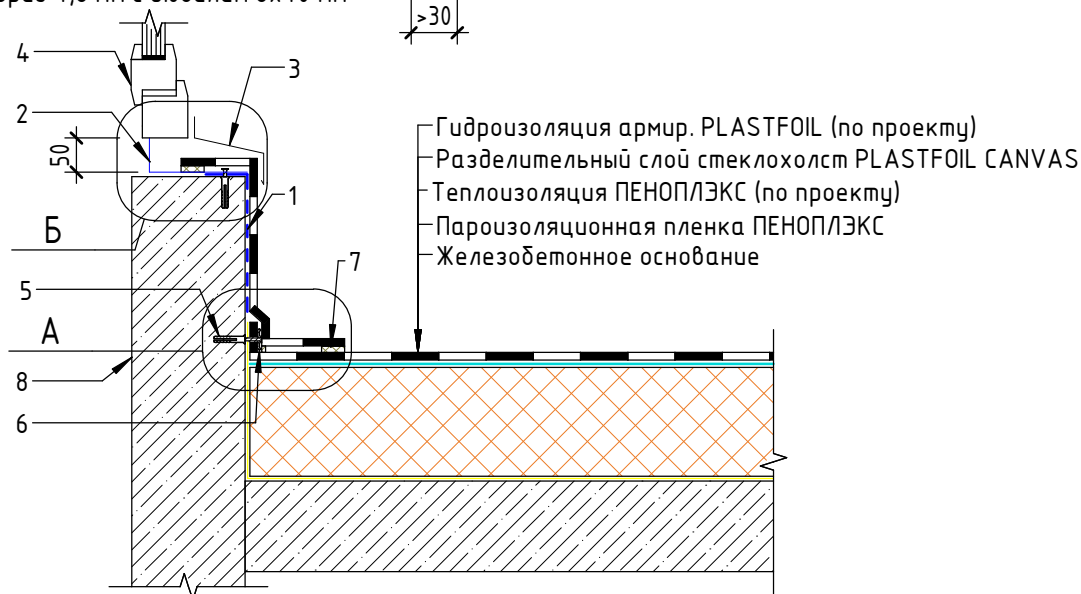
Б (1:5)



Б' (1:5)



Уголок* из ПВХ металла PLASTFOIL FERROPLAST
Саморез 4,8 мм с дюбелем 8x40 мм



1. Защитный слой геотекстиль TERRAISOL 300 ;
2. Уголок* из ПВХ металла PLASTFOIL FERROPLAST;
3. Карниз оцинкованный;
4. Оконный блок;
5. Саморез 4,8 мм с дюбелем 8x40 мм PROPLUG;
6. Рейка прижимная PROPLUG;
7. Сварной шов;
8. Железобетон, кирпичная кладка.

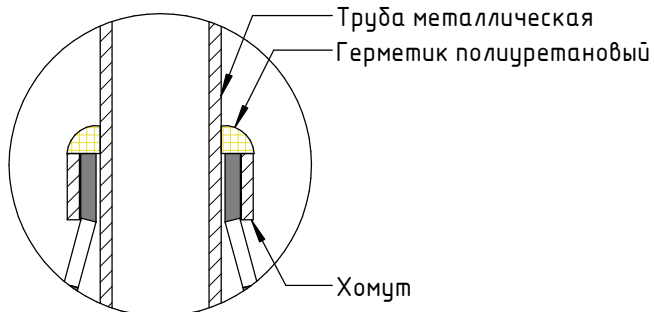
*Смотреть совместно с документом "Рекомендации по проектированию и устройству ПВХ металла PLASTFOIL FERROPLAST";

**В случае попадания точки крепления под дверной проем, необходимо рассмотреть вариант, представленный на Б'.

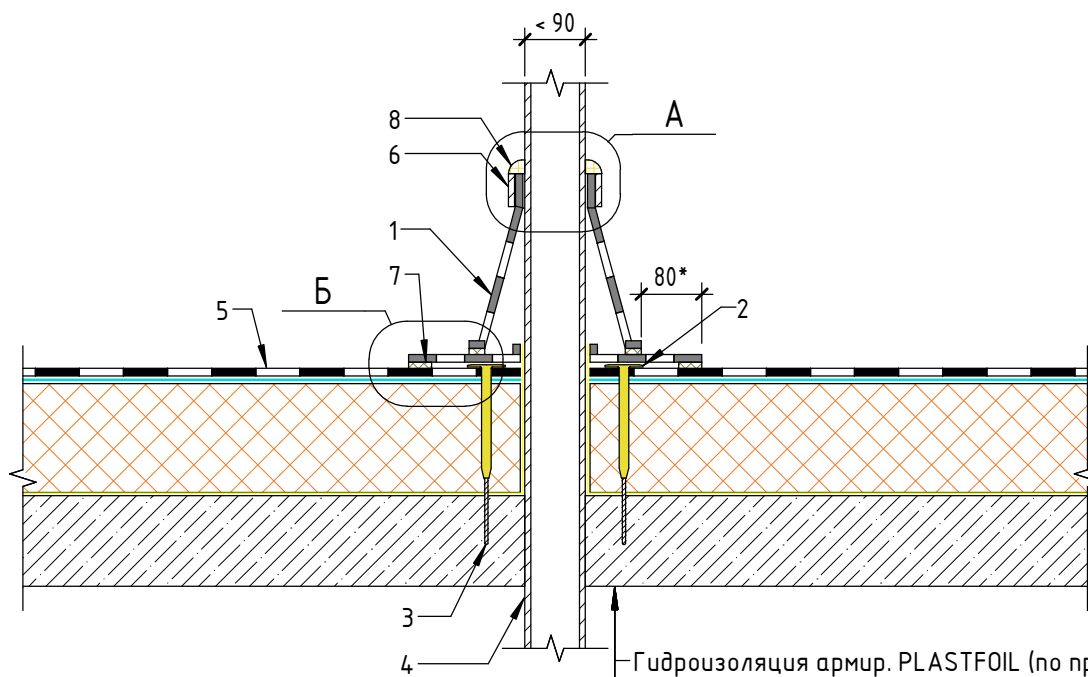
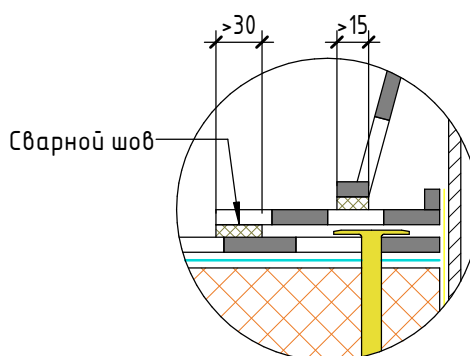
					Узел примыкания кровли к оконному проему	Лист
Изм.	Лист	№ док.	Подпись	Дата		19

Узел примыкания кровли к трубе диаметром менее 90 мм

А (1:5)



Б (1:5)



Гидроизоляция армир. PLASTFOIL (по проекту)
 Разделительный слой стеклохолст PLASTFOIL CANVAS
 Теплоизоляция ПЕНОПЛЭКС (по проекту)
 Пароизоляционная пленка ПЕНОПЛЭКС
 Железобетонное основание

1. Гидроизоляция неармир. PLASTFOIL ART;
2. Анкер-втулка PROPLUG;
3. Саморез для анкер-втулки PROPLUG 4,8 мм;
4. Труба металлическая;
5. Гидроизоляция армир. PLASTFOIL (по проекту);
6. Хомут;
7. Сварной шов;
8. Герметик полиуретановый;

*Минимальное расстояние от края крепежного элемента до края элемента усиления.

Изм.	Лист	№ док.	Подпись	Дата

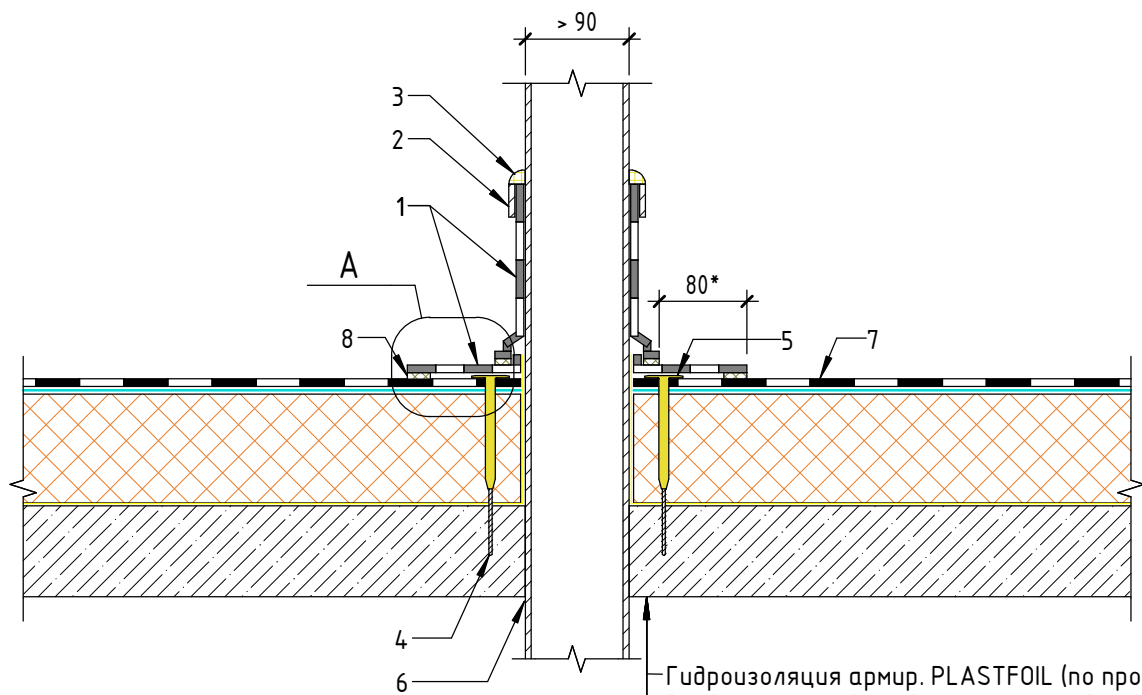
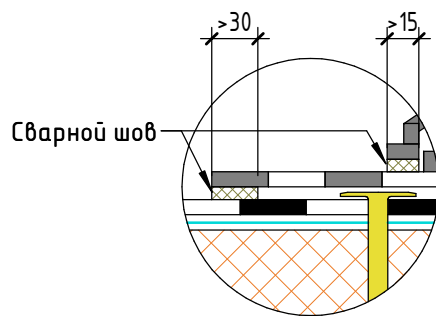
Узел примыкания кровли к трубе диаметром менее 90 мм

Лист

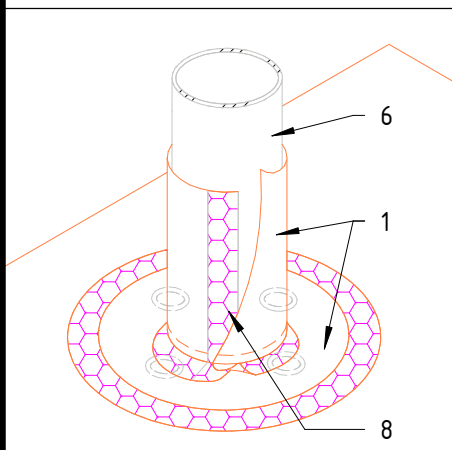
20

Узел примыкания кровли к трубе диаметром более 90 мм

A (1 : 5)



Гидроизоляция армир. PLASTFOIL (по проекту)
 Разделительный слой стеклохолст PLASTFOIL CANVAS
 Теплоизоляция ПЕНОПЛЭКС (по проекту)
 Пароизоляционная пленка ПЕНОПЛЭКС
 Железобетонное основание



1. Гидроизоляция неармир. PLASTFOIL ART;
2. Хомут;
3. Грелетик полиуретановый;
4. Саморез для анкер-втулки PROPLUG 4,8 мм;
5. Анкер-втулка PROPLUG;
6. Труба металлическая;
7. Гидроизоляция армир. PLASTFOIL (по проекту);
8. Сварной шов.

Изм.	Лист	№ док.	Подпись	Дата

Узел примыкания кровли к трубе диаметром более 90 мм

Лист

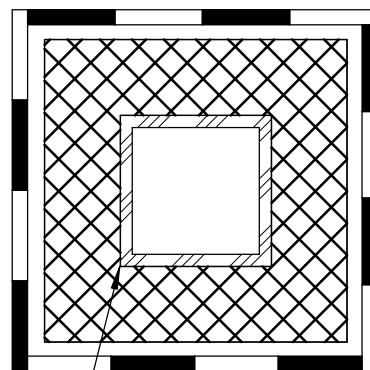
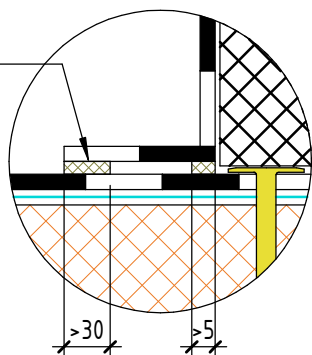
21

Узел примыкания к стойкам под оборудование с доутеплением

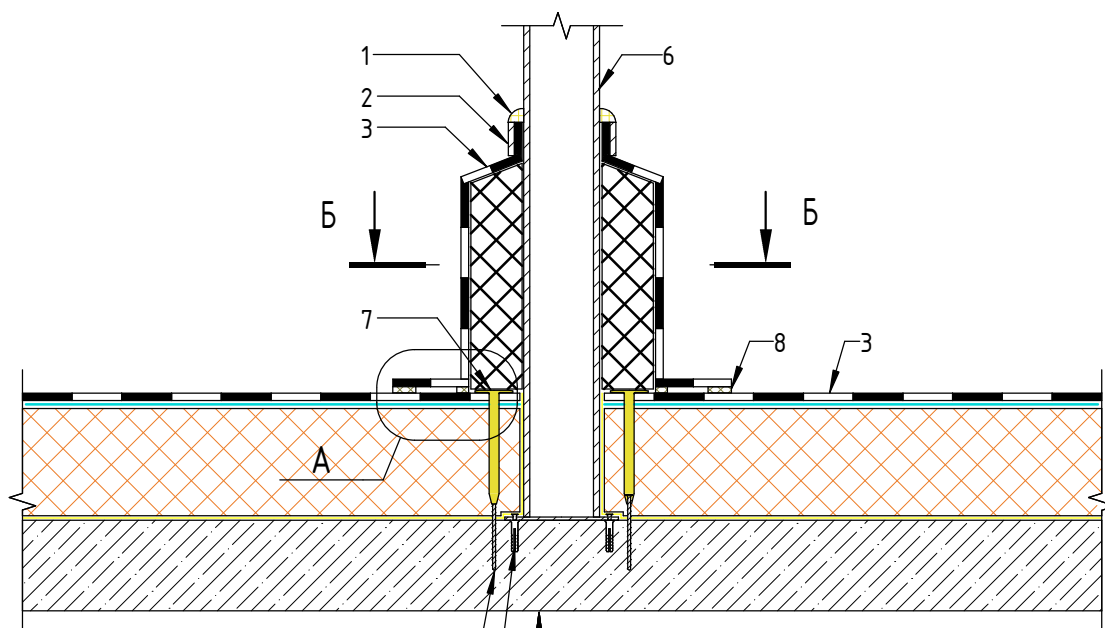
А (1:5)

Б (1:5)

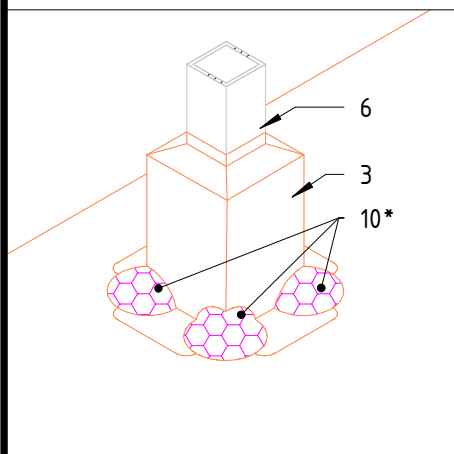
Сварной шов



Стойка под оборудование



- Гидроизоляция армир. PLASTFOIL (по проекту)
- Разделительный слой стеклохолст PLASTFOIL CANVAS
- Теплоизоляция ПЕНОПЛЭКС (по проекту)
- Пароизоляционная пленка ПЕНОПЛЭКС
- Железобетонное основание



1. Герметик полиуретановый;
2. Хомут;
3. Гидроизоляция армир. PLASTFOIL (по проекту);
4. Минеральная вата;
5. Саморез для анкер-втулки PROPLUG 4,8 мм;
6. Стойка под оборудование;
7. Анкер-втулка PROPLUG;
8. Сварной шов;
9. Саморез 4,8 мм с дюбелем 8x40 мм PROPLUG;
- 10*. Усиление углов PLASTFOIL ART диаметром 130 мм.

Изм.	Лист	№ док.	Подпись	Дата

Узел примыкания к стойкам под оборудование с доутеплением

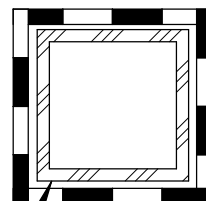
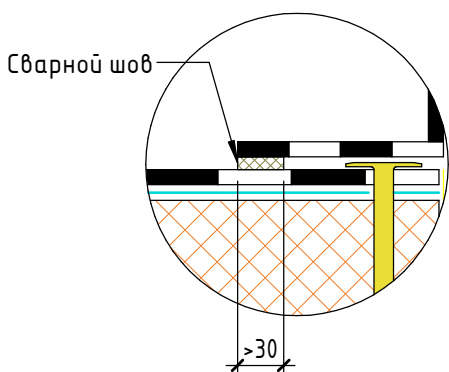
Лист

22

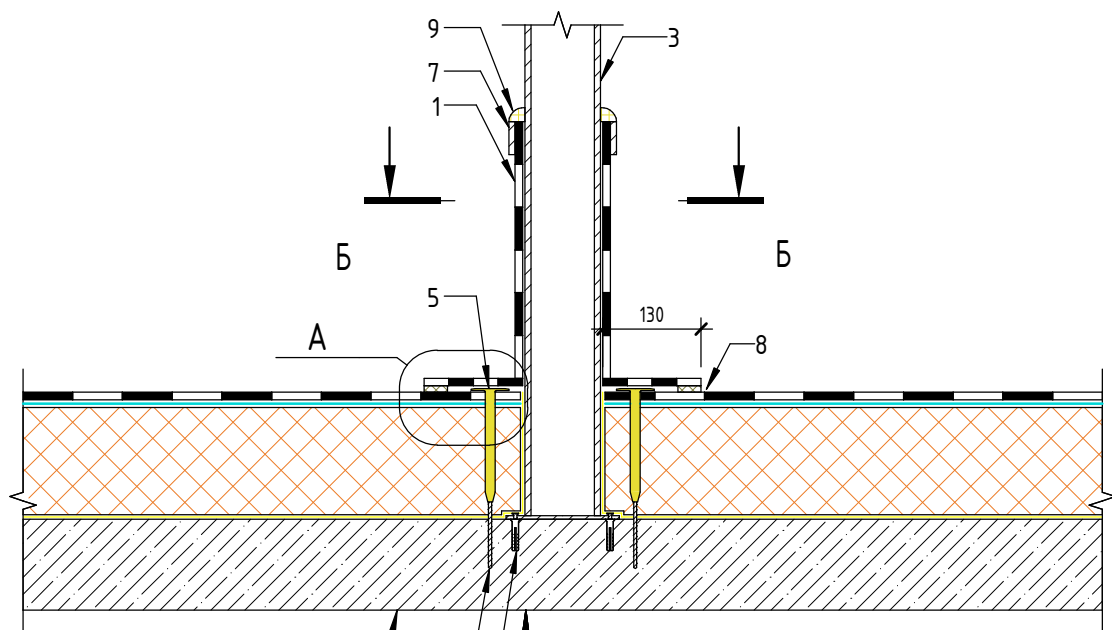
Узел примыкания к стойкам под оборудование

А (1:5)

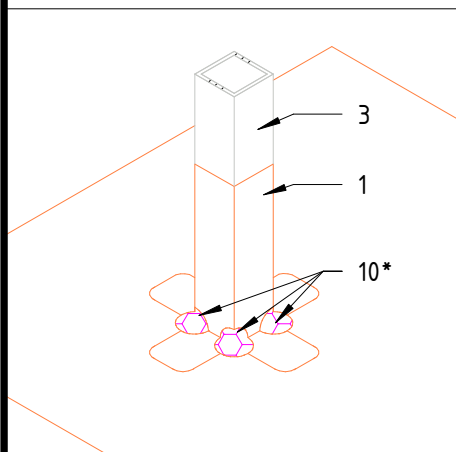
Б (1:5)



Стойка под оборудование



- 4 — Железобетонное основание
- 2 — Саморез для анкер-втулки PROPLUG 4,8 мм;
- 6 — Саморез 4,8 мм с дюбелем 8x40 мм PROPLUG;
- Гидроизоляция армир. PLASTFOIL (по проекту)
- Разделительный слой стеклохолст PLASTFOIL CANVAS
- Теплоизоляция ПЕНОПЛЭКС (по проекту)
- Пароизоляционная пленка ПЕНОПЛЭКС
- Железобетонное основание



- 1. Гидроизоляция армир. PLASTFOIL (по проекту);
- 2. Саморез для анкер-втулки PROPLUG 4,8 мм;
- 3. Стойка под оборудование;
- 4. Железобетонное основание;
- 5. Анкер-втулка PROPLUG;
- 6. Саморез 4,8 мм с дюбелем 8x40 мм PROPLUG;
- 7. Хомут;
- 8. Сварной шов;
- 9. Герметик полиуретановый.
- 10*. Усиление углов PLASTFOIL ART диаметром 130 мм.

Изм.	Лист	№ док.	Подпись	Дата

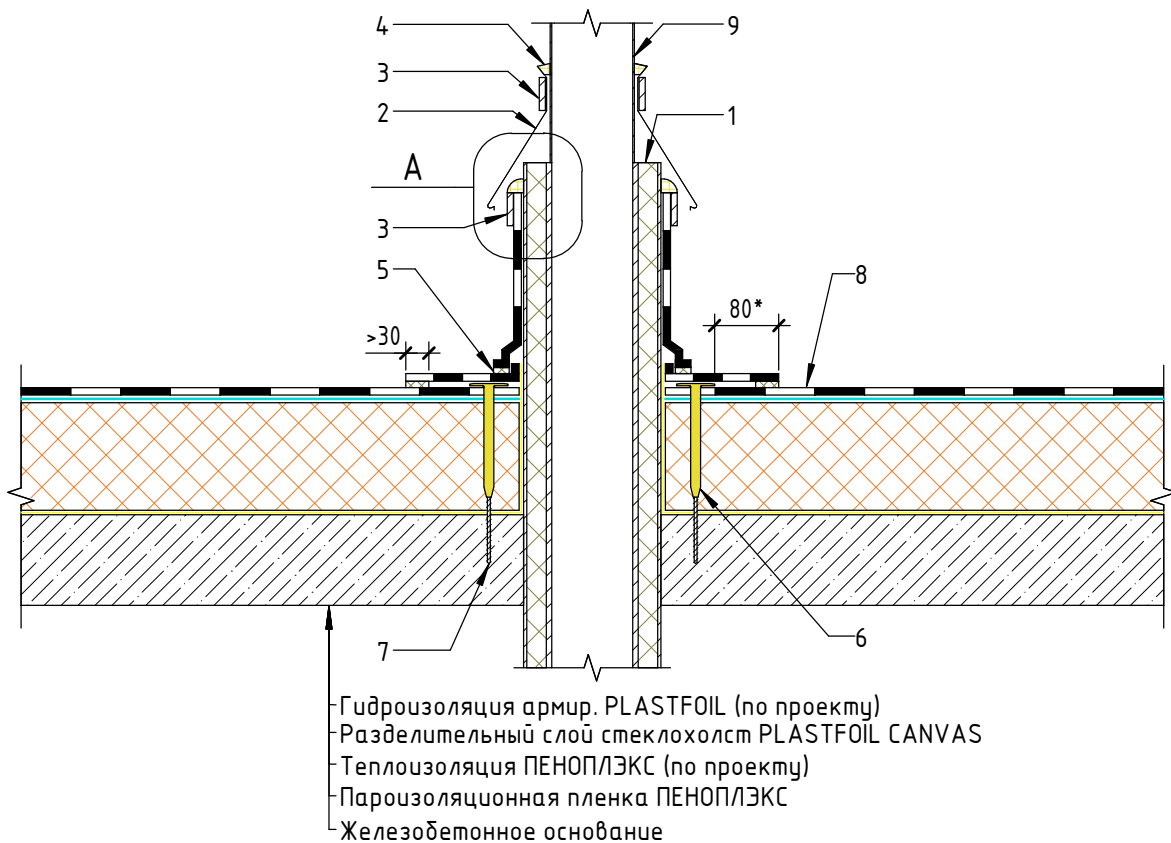
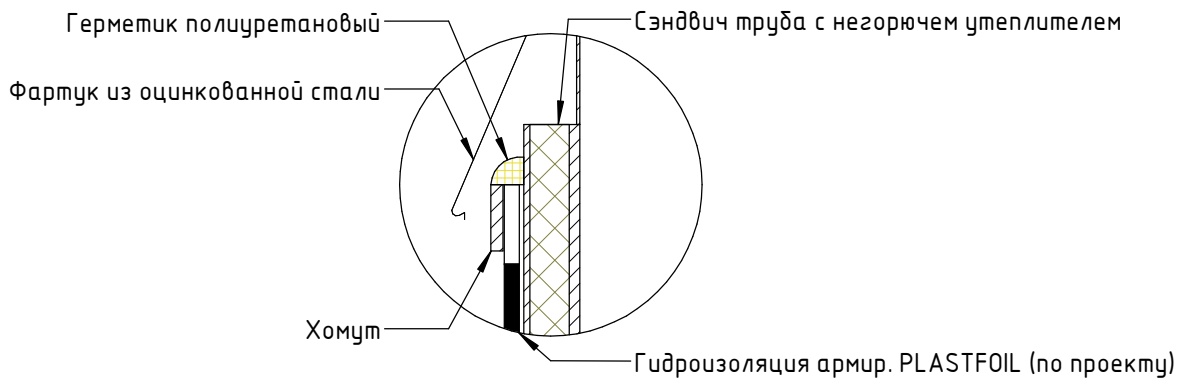
Узел примыкания к стойкам под оборудование

Лист

23

Узел примыкания кровли к горячей трубе ЭКСТРА

A (1:5)



1. Сэндвич труба с негорючем утеплителем;
2. Фартук из оцинкованной стали;
3. Хомут;
4. Герметик полиуретановый;
5. Сварной шов шириной не менее 15 мм;
6. Анкер-втулка PROPLUG;
7. Саморез для анкер-втулки PROPLUG 4,8 мм;
8. Гидроизоляция армир. PLASTFOIL (по проекту);
9. Труба металлическая.

*Минимальное расстояние от края крепежного элемента до края элемента усиления.

Изм.	Лист	№ док.	Подпись	Дата

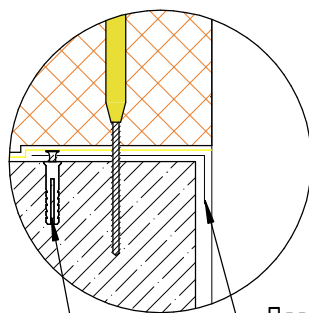
Узел примыкания кровли к горячей трубе

Лист

24

Узел примыкания кровли к водосточной воронке

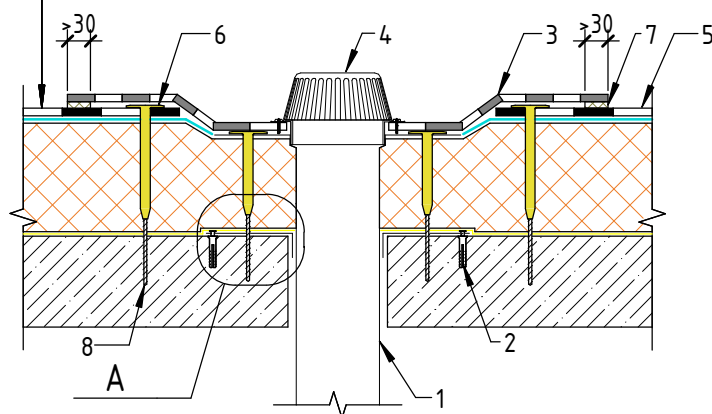
A (1:5)



Парозатвор

Саморез 4,8 мм с дюбелем 8x40 мм

Гидроизоляция армир. PLASTFOIL (по проекту)
 Разделительный слой стеклохолст PLASTFOIL CANVAS
 Теплоизоляция ПЕНОПЛЭКС (по проекту)
 Пароизоляционная пленка ПЕНОПЛЭКС
 Железобетонное основание



1. Воронка водоприемная PLASTFOIL VORTEX;
2. Саморез 4,8 мм с дюбелем 8x40 мм PROPLUG;
3. Гидроизоляция неармир. PLASTFOIL ART;
4. Листвоуловитель;
5. Гидроизоляция армир. PLASTFOIL (по проекту);
6. Анкер-втулка PROPLUG;
7. Сварной шов;
8. Саморез для анкер-втулки PROPLUG 4,8 мм.

Изм.	Лист	№ док.	Подпись	Дата

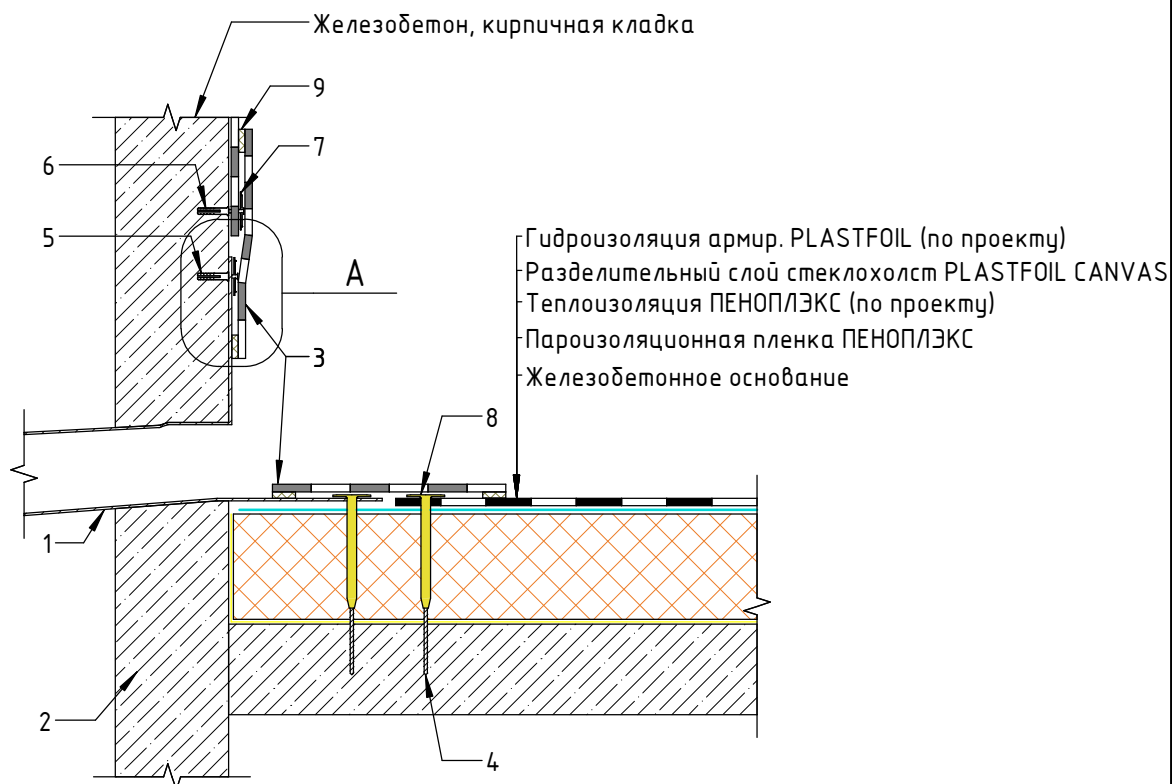
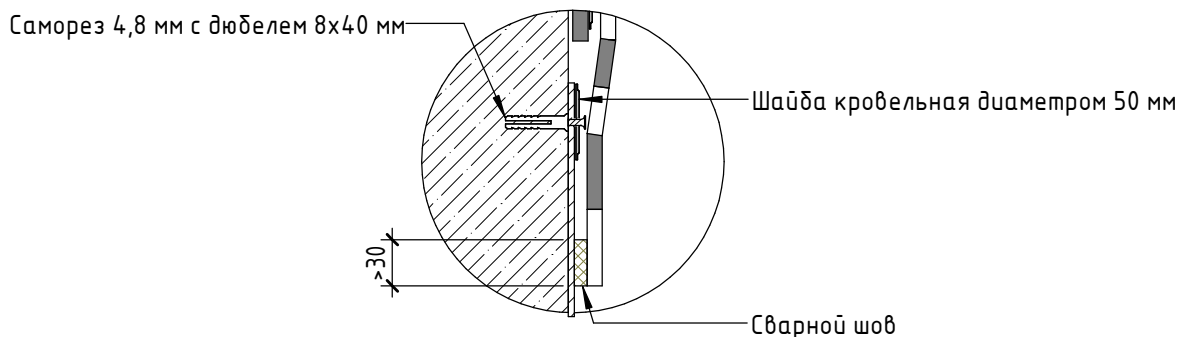
Узел примыкания кровли к водосточной воронке

Лист

25

Узел примыкания кровли к парапетной воронке

A (1:5)

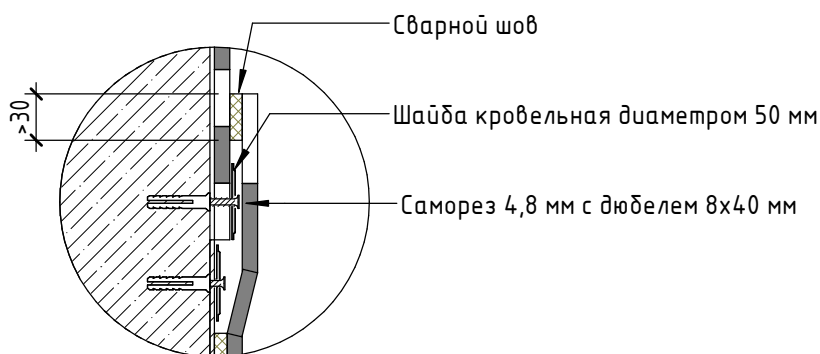


1. Парапетная воронка (скапер) PLASTFOIL VORTEX;
2. Железобетон, кирпичная кладка;
3. Гидроизоляция неармир. PLASTFOIL ART;
4. Саморез для анкер-втулки PROPLUG 4,8 мм;
5. Саморез 4,8 мм с дюбелем 8x50 мм;
6. Саморез 4,8 мм с дюбелем 8x40 мм PROPLUG;
7. Шайба кровельная ПЕНОПЛЭКС 50 мм;
8. Анкер-втулка PROPLUG;
9. Сварной шов.

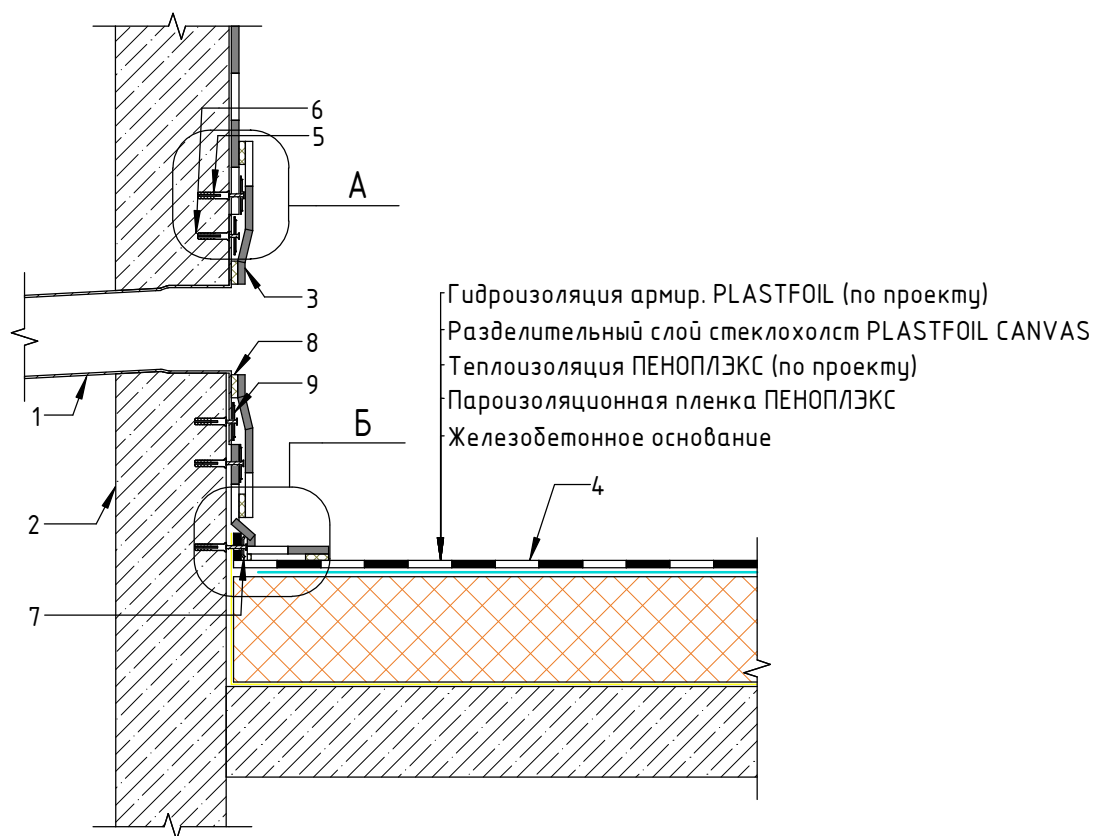
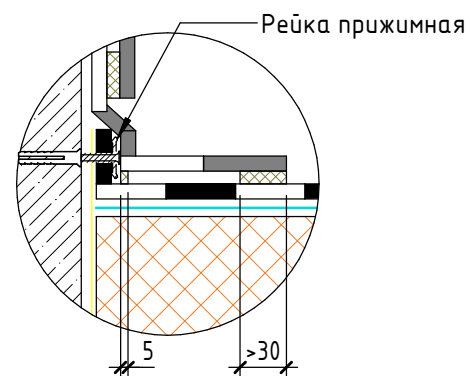
					Узел примыкания кровли к парапетной воронке	Лист
Изм.	Лист	№ док.	Подпись	Дата		26

Узел аварийного водоотвода

А (1:5)



Б (1:5)

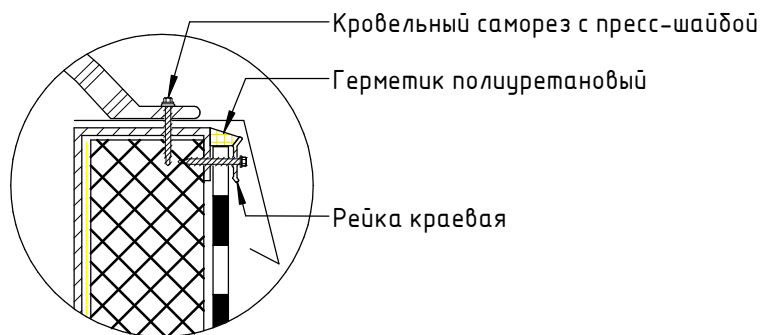


1. Аварийная воронка;
2. Железобетон, кирпичная кладка;
3. Гидроизоляция неармир. PLASTFOIL ART;
4. Гидроизоляция армир. PLASTFOIL (по проекту);
5. Саморез 4,8 мм с дюбелем 8x40 мм PROPLUG;
6. Саморез 4,8 мм с дюбелем 8x50 мм;
7. Рейка прижимная PROPLUG;
8. Сварной шов;
9. Шайба кровельная ПЕНОПЛЭКС 50 мм.

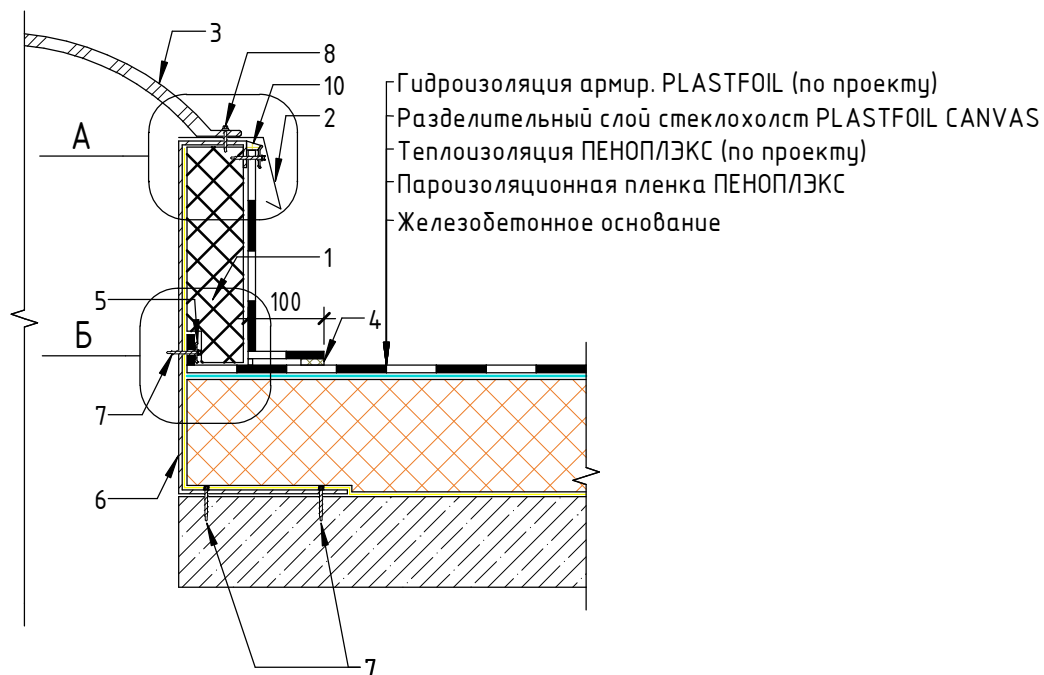
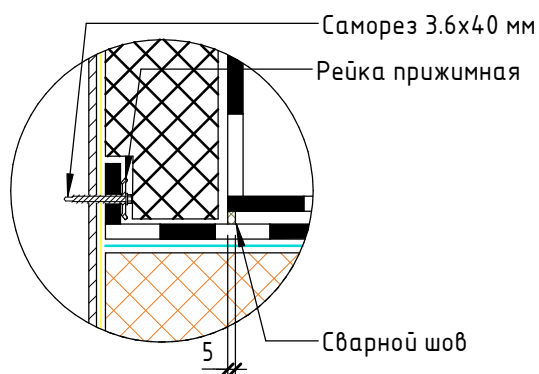
					Узел аварийного водоотвода	Лист
Изм.	Лист	№ док.	Подпись	Дата		27

Узел примыкания кровли к стене светового фонаря

А (1:5)



Б (1:5)



1. Плитный утеплитель (по проекту);
2. Капельник;
3. Элемент светового фонаря;
4. Сварной шов шириной не менее 30 мм;
5. Рейка прижимная PROPLUG;
6. Конструкция люка светового фонаря;
7. Саморез 3.6x40 мм;
8. Саморез 3.5x30 мм с пресс-шайбой;
9. Рейка краевая PROPLUG;
10. Герметик полиуретановый.

Изм.	Лист	№ док.	Подпись	Дата

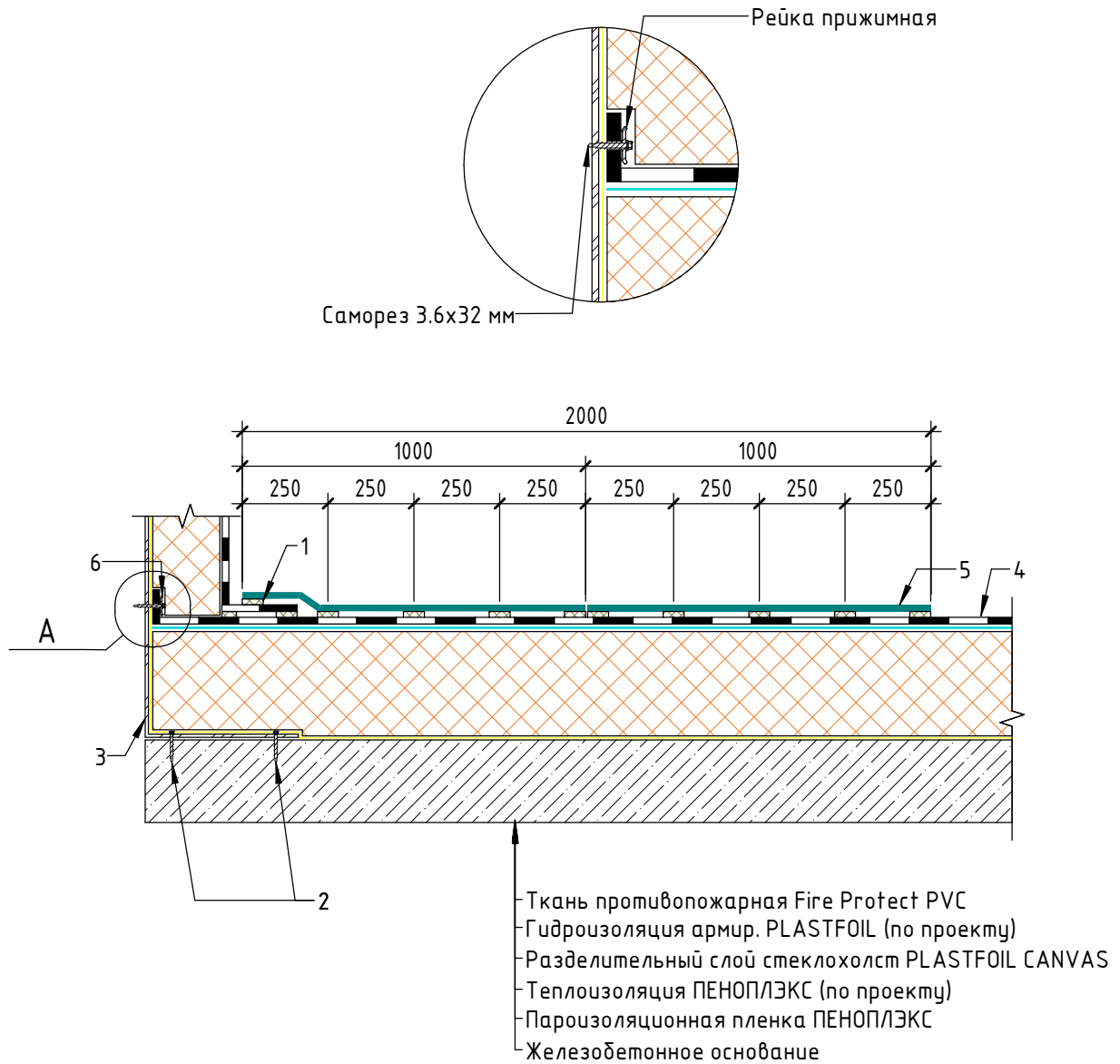
Узел примыкания кровли к стене светового фонаря

Лист

28

Узел устройства огнезащитного пояса вокруг люка дымоудаления

A (1:5)

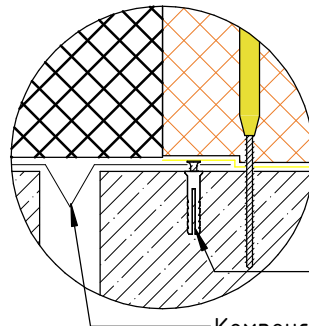


1. Сварной шов;
2. Саморез 3.6x40 мм;
3. Конструкция люка дымоудаления;
4. Гидроизоляция армир. PLASTFOIL (по проекту);
5. Ткань противопожарная Fire Protect PVC;
6. Рейка прижимная PROPLUG.

					Узел устройства огнезащитного пояса вокруг люка дымоудаления	Лист
Изм.	Лист	№ док.	Подпись	Дата		29

Узел устройства деформационного шва

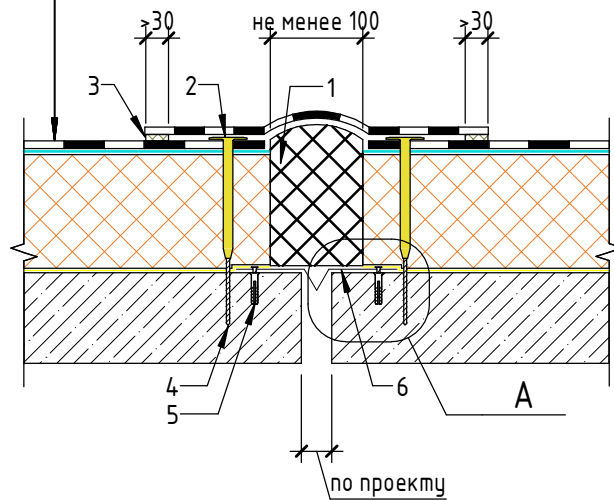
A (1:5)



Саморез 4,8 мм с дюбелем 8x40 мм

Компенсатор из оцинкованной стали (от 0,5 мм)

- Гидроизоляция армир. PLASTFOIL (по проекту)
- Разделительный слой стеклохолст PLASTFOIL CANVAS
- Теплоизоляция ПЕНОПЛЭКС (по проекту)
- Пароизоляционная пленка ПЕНОПЛЭКС
- Железобетонное основание

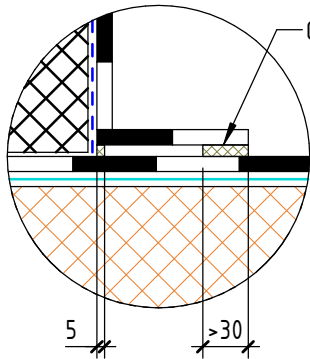


1. Минераловатная вата (прочность на сжатие при 10% деформации не менее 40 кПа);
2. Анкер-втулка PROPLUG;
3. Сварной шов;
4. Саморез для анкер-втулки PROPLUG 4,8 мм;
5. Саморез 4,8 мм с дюбелем 8x40 мм PROPLUG;
6. Компенсатор из оцинкованной стали (от 0,5 мм).

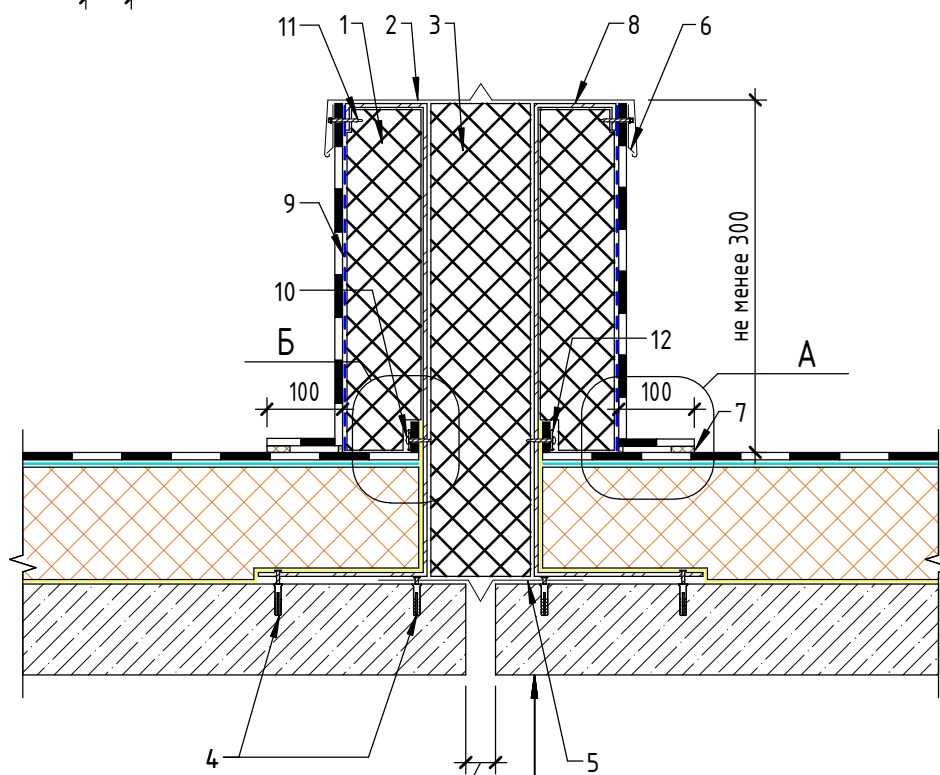
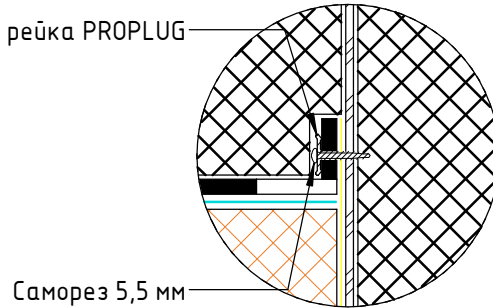
					Узел устройства деформационного шва	Лист
Изм.	Лист	№ док.	Подпись	Дата		30

Узел устройства деформационного шва с устройством парапета

А (1:5)



Б (1:5)



4. По проекту
5. Гидроизоляция армир. PLASTFOIL (по проекту)
6. Разделительный слой стеклохолст PLASTFOIL CANVAS
7. Теплоизоляция ПЕНОПЛЭКС (по проекту)
8. Пароизоляционная пленка ПЕНОПЛЭКС
9. Железобетонное основание

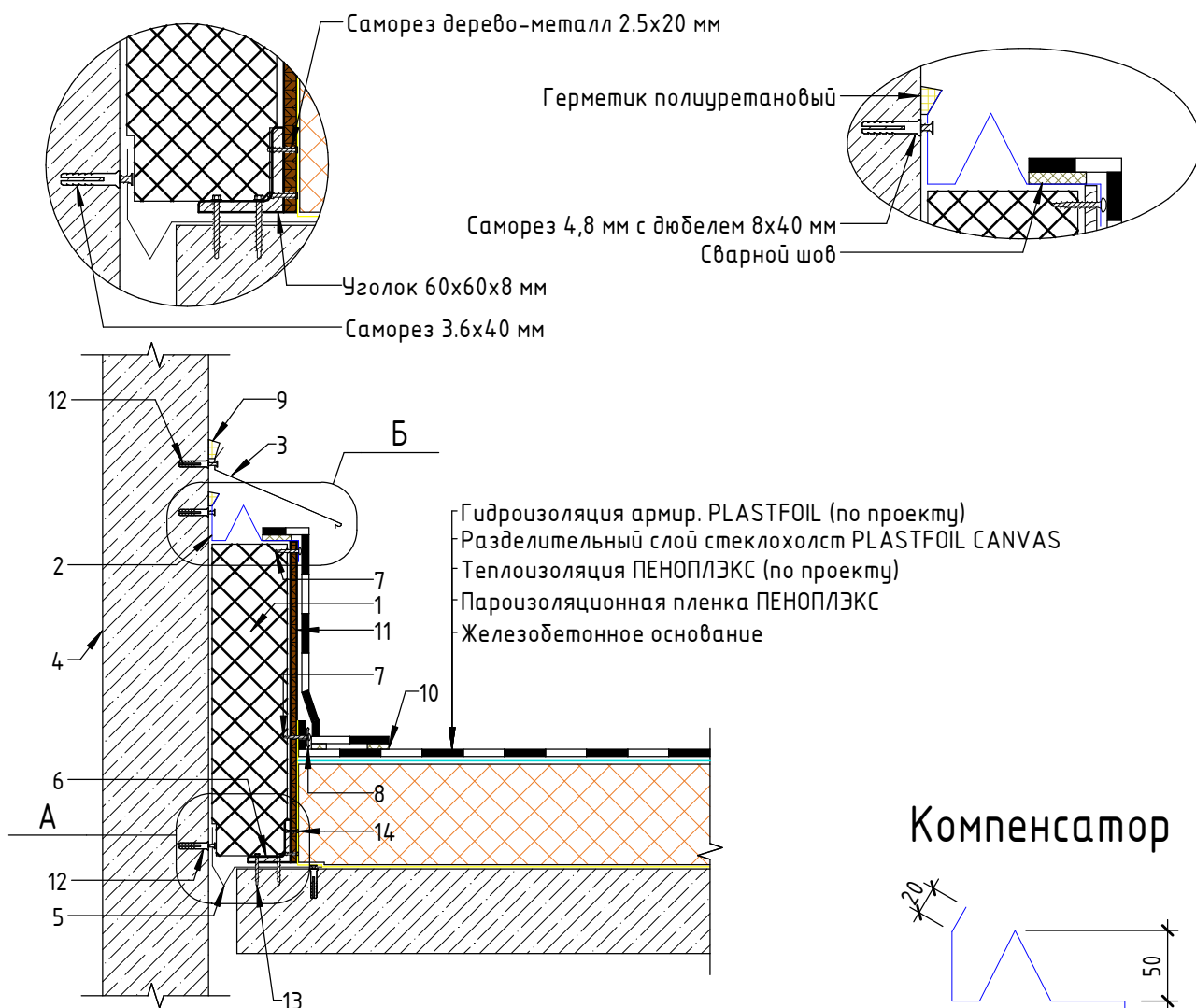
1. Плитный утеплитель (по проекту);
2. Крышка парапета;
3. Минеральная вата (прочность на сжатие при 10% деформации не менее 40 кПа)
4. Саморез 4,8 мм с дюбелем 8x40 мм PROPLUG;
5. Компенсатор из оцинкованной стали (от 0,5 мм);
6. Кляммер;
7. Сварной шов;
8. Конструкция парапета;
9. Защитный слой геотекстиль TERRAISOL 300;
10. Саморез 5,5x35 мм;
11. Саморез 3.6x40 мм;
12. Рейка прижимная PROPLUG.

					Лист
Узел устройства деформационного шва с устройством парапета					31
Изм.	Лист	№ док.	Подпись	Дата	

Узел примыкания к существующему зданию

А (1:5)

Б (1:5)



1. Минеральная вата (прочность на сжатие при 10% деформации не менее 40 кПа)
2. Компенсатор* из ПВХ металла PLASTFOIL FERROPLAST
3. Фартук из оцинкованной стали
4. Железобетон, кирпичная кладка
5. Компенсатор из оцинкованной стали (от 0,5 мм)
6. Уголок 60x60x8 мм
7. Саморез 5,5x35 мм
8. Рейка прижимная PROPLUG
9. Герметик полиуретановый
10. Сварной шов
11. Фанера влагостойкая 9 мм
12. Саморез 4,8 мм с дюбелем 8x40 мм PROPLUG
13. Саморез 3.6x40 мм
14. Саморез дерево-металл 2.5x20 мм

*Смотреть совместно с документов "Рекомендации по проектированию и устройству ПВХ металла PLASTFOIL FERROPLAST"

Изм.	Лист	№ док.	Подпись	Дата

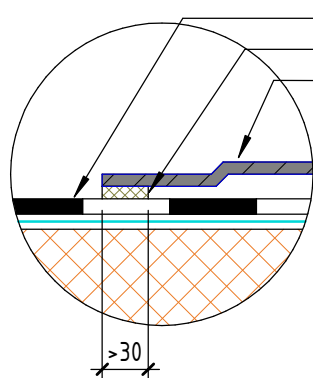
Узел примыкания к существующему зданию

Лист

32

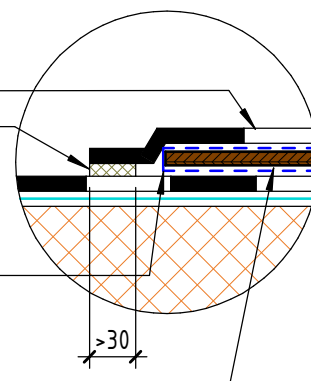
Узел устройства пешеходных дорожек (вариант 1,2)

А (1:5)



Гидроизоляция армир. PLASTFOIL (по проекту)
Сварной шов
Пешеходная дорожка PLASTFOIL STEPWAY

Б (1:5)



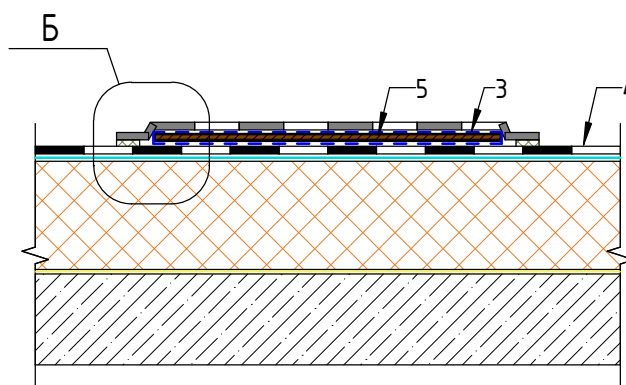
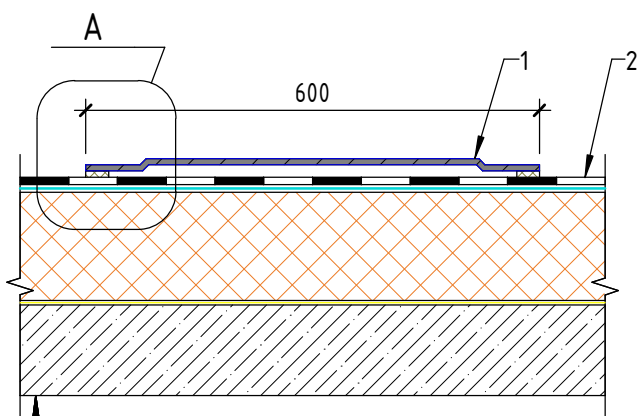
Гидроизоляция армир. PLASTFOIL (по проекту)
Сварной шов

Геотекстиль - 300 г/м2

Фанера влагостойкая 9 мм

1 - PLASTFOIL STEPWAY

2 - Влагостойкая Фанера



Гидроизоляция армир. PLASTFOIL (по проекту)
Разделительный слой стеклохолст PLASTFOIL CANVAS
Теплоизоляция ПЕНОПЛЭКС (по проекту)
Пароизоляционная пленка ПЕНОПЛЭКС
Железобетонное основание

1. Пешеходная дорожка PLASTFOIL STEPWAY;
2. Гидроизоляция армир. PLASTFOIL (по проекту).

3. Защитный слой геотекстиль TERRAISOL 300
4. Гидроизоляция армир. PLASTFOIL (по проекту)
5. Фанера влагостойкая 9 мм

Изм.	Лист	№ док.	Подпись	Дата

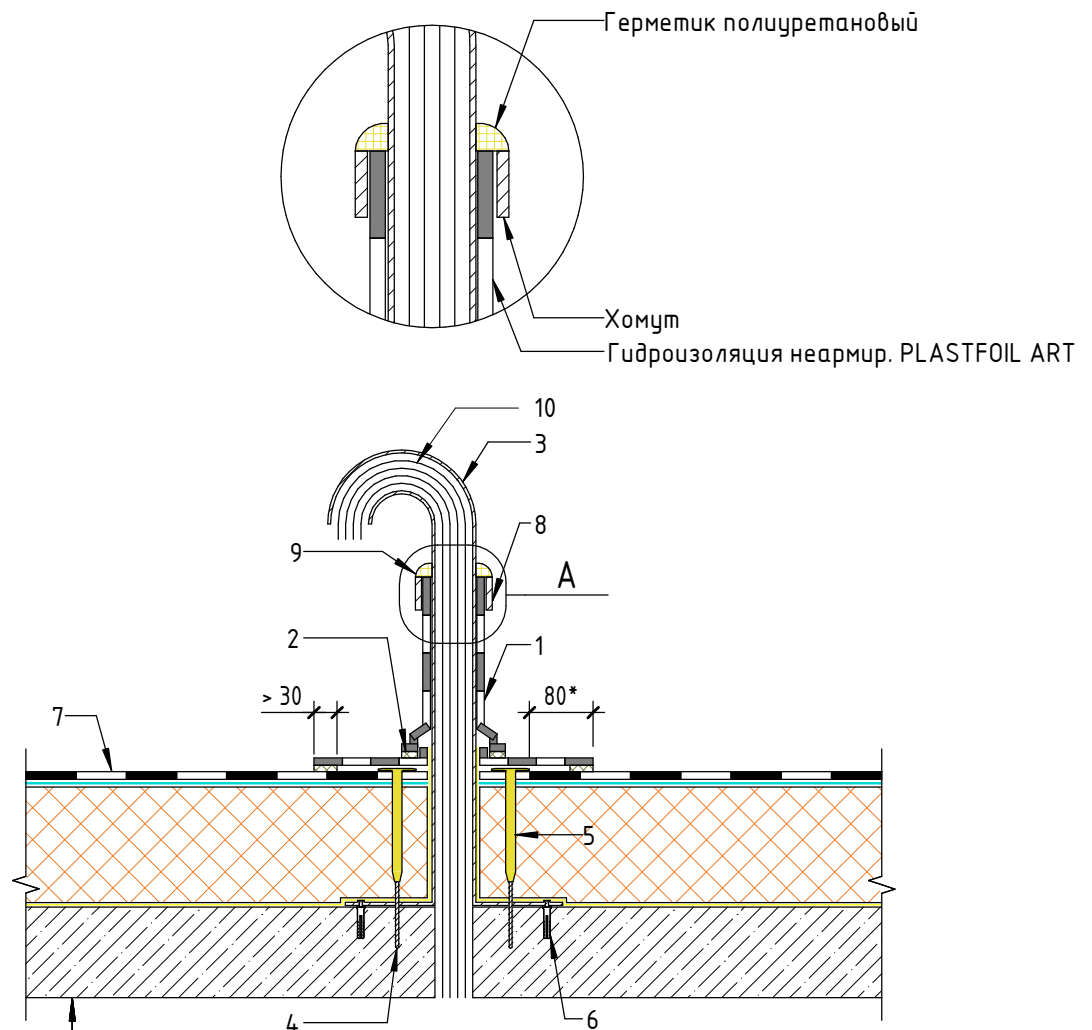
Узел устройства пешеходных дорожек (вариант 1,2)

Лист

33

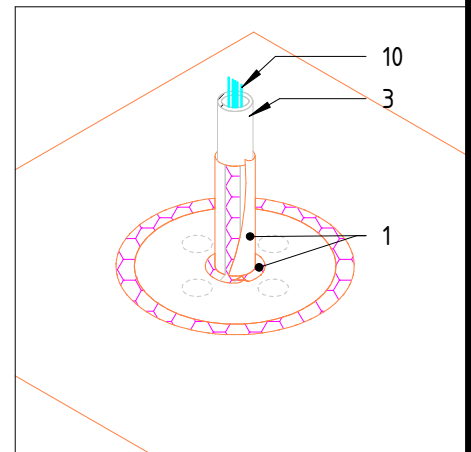
Узел примыкания к выпуску электрического кабеля

A (1:5)



Гидроизоляция армир. PLASTFOIL (по проекту)
 Разделительный слой стеклохолст PLASTFOIL CANVAS
 Теплоизоляция ПЕНОПЛЭКС (по проекту)
 Пароизоляционная пленка ПЕНОПЛЭКС
 Железобетонное основание

1. Гидроизоляция неармир. PLASTFOIL ART;
2. Сварной шов не менее 15 мм;
3. Металлическая загнутая труба по ГОСТ 32528-2013;
4. Саморез для анкер-втулки PROPLUG 4,8 мм;
5. Анкер-втулка PROPLUG;
6. Саморез 4,8 мм с дюбелем 8x40 мм PROPLUG;
7. Гидроизоляция армир. PLASTFOIL (по проекту);
8. Хомут;
9. Герметик полиуретановый.



Изм.	Лист	№ док.	Подпись	Дата

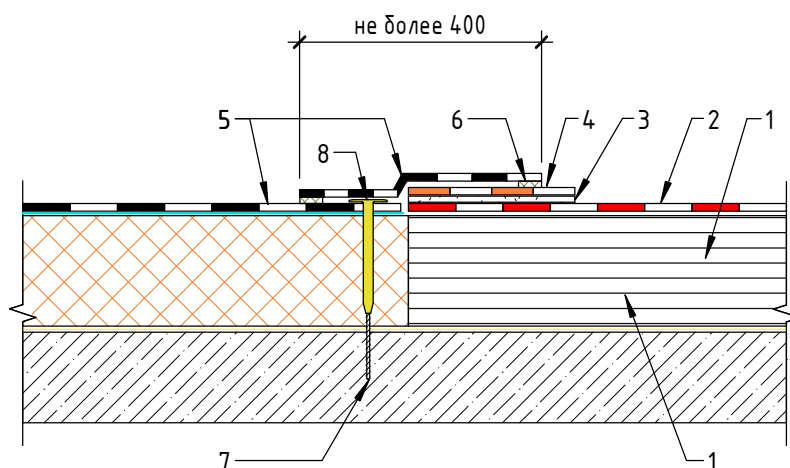
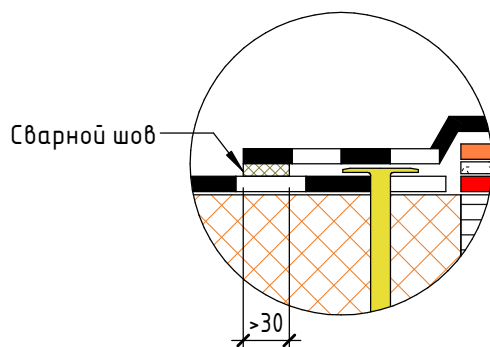
Узел примыкания к выпуску электрического кабеля

Лист

34

Сопряжение кровли из ПВХ и битумно-полимерных материалов. Вариант 1

А (1 : 5)

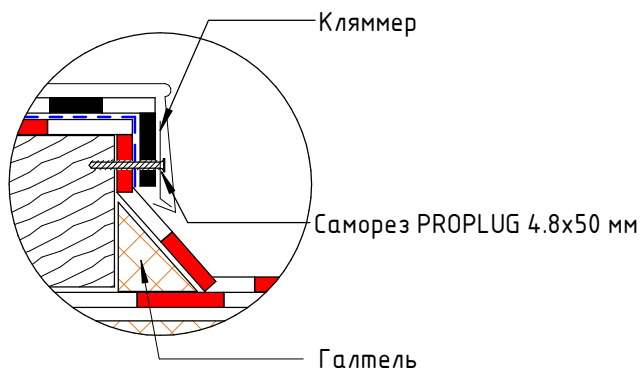


1. Существующая кровельная система;
2. Битумно-полимерный материал (по проекту);
3. Мастика герметизирующая битумно-полимерная;
4. Гидроизоляционная лента (по проекту);
5. Гидроизоляция армир. PLASTFOIL (по проекту);
6. Сварной шов толщиной более 30 мм;
7. Саморез для анкер-втулки PROPLUG 4,8 мм;
8. Анкер-втулка PROPLUG.

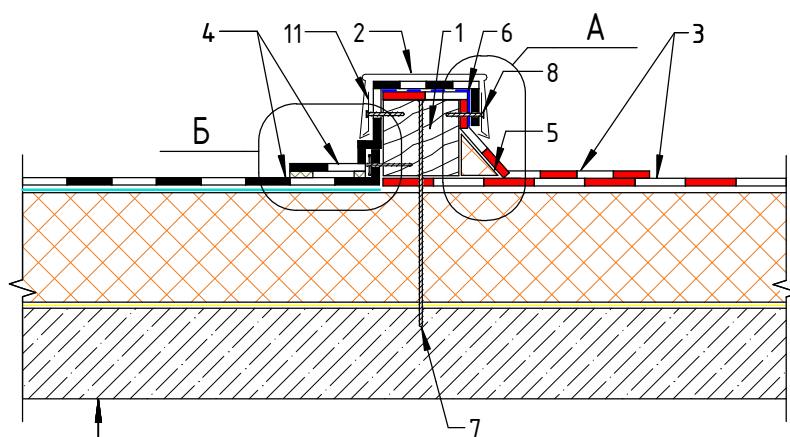
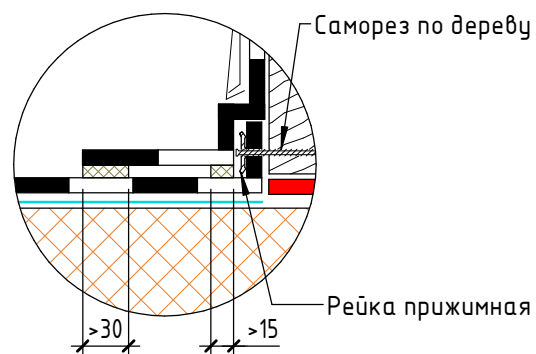
					Сопряжение кровли из ПВХ и битумно-полимерных материалов. Вариант 1	Лист
Изм.	Лист	№ док.	Подпись	Дата		35

Сопряжение кровли из ПВХ и битумно-полимерных материалов. Вариант 2

А (1:5)



Б (1:5)



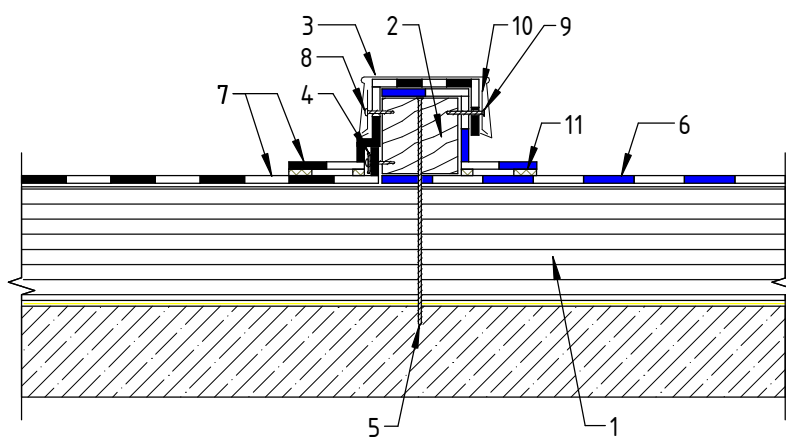
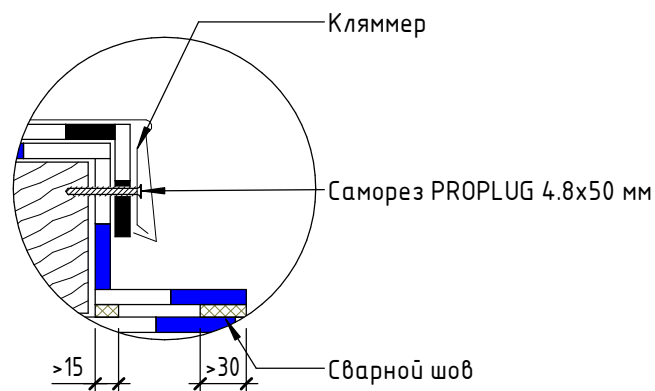
- Гидроизоляция армир. PLASTFOIL (по проекту)
- Разделительный слой стеклохолст PLASTFOIL CANVAS
- Теплоизоляция ПЕНОПЛЭКС (по проекту)
- Пароизоляционная пленка ПЕНОПЛЭКС
- Железобетонное основание

1. Деревянный брус;
2. Крышка парапета из оцинкованной стали;
3. Битумно-полимерный материал (по проекту);
4. Гидроизоляция армир. PLASTFOIL (по проекту);
5. Теплоизоляция ПЕНОПЛЭКС (по проекту);
6. Защитный слой геотекстиль TERRAISOL 300;
7. Саморез PROPLUG 4.8 мм;
8. Саморез PROPLUG 4.8 мм;
9. Саморез 5,5x35 мм;
10. Рейка прижимная PROPLUG;
11. Кляммер;
12. Сварной шов.

Сопряжение кровли из ПВХ и битумно-полимерных материалов. Вариант 2					Лист 36
Изм.	Лист	№ док.	Подпись	Дата	

Сопряжение кровли из ПВХ и ТПО материалов

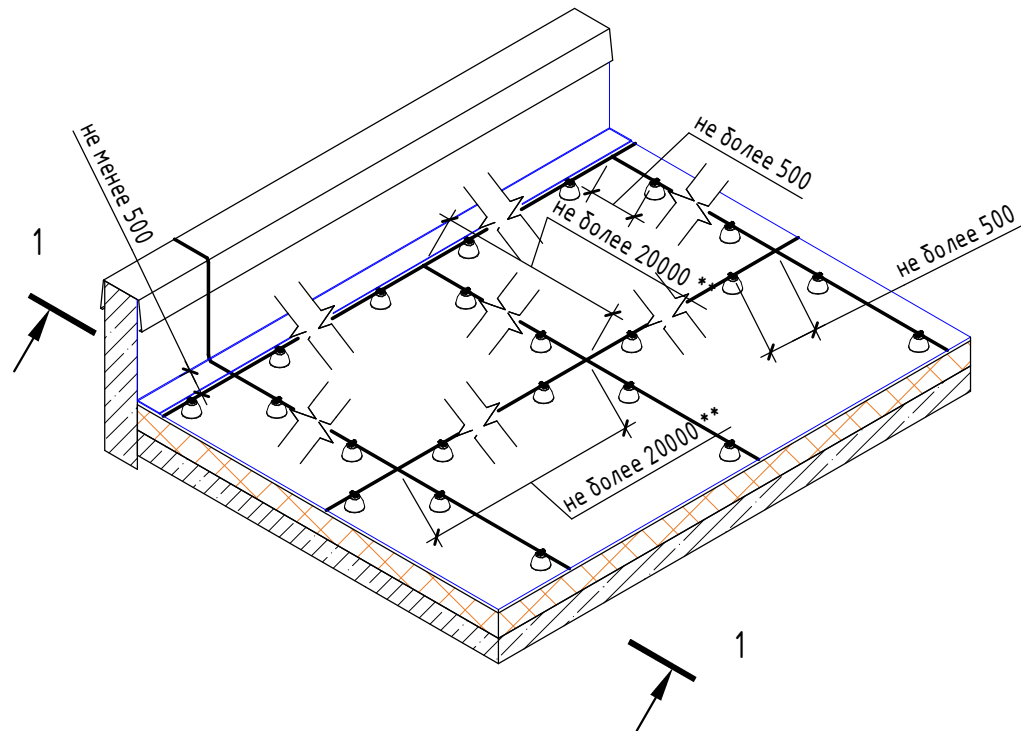
A (1 : 5)



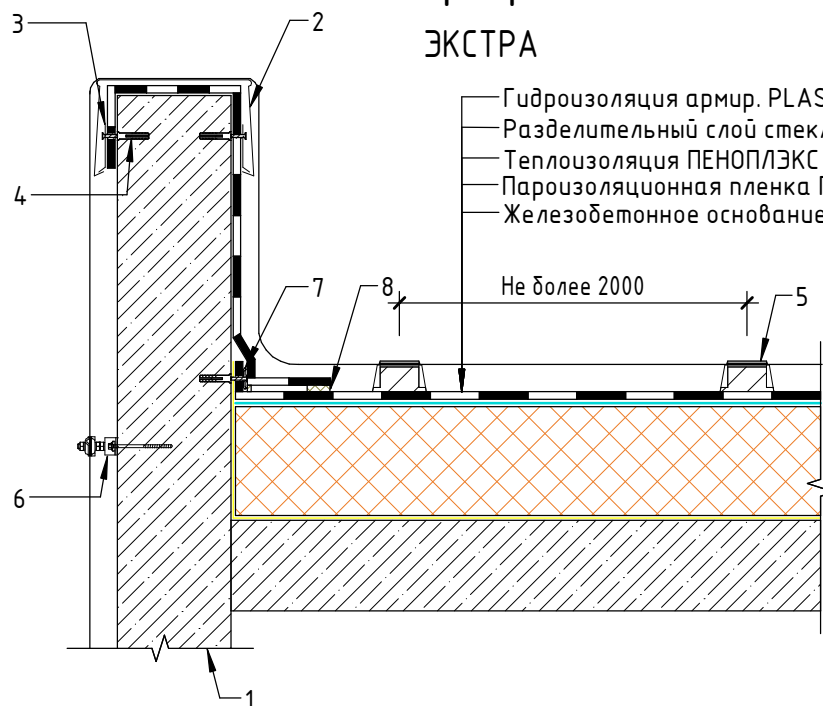
1. Существующая кровельная система;
2. Деревянный брус;
3. Крышка парапета из оцинкованной стали;
4. Рейка прижимная PROPLUG;
5. Саморез PROPLUG 4.8 мм;
6. ТПО мембрана (по проекту);
7. Гидроизоляция армир. PLASTFOIL (по проекту)
8. Саморез 5,5x35 мм;
9. Саморез PROPLUG 4.8 мм;
10. Кляммер;
11. Сварной шов.

					Сопряжение кровли из ПВХ и ТПО материалов	Лист
Изм.	Лист	№ док.	Подпись	Дата		37

Устройство молниезащиты



1-1
ЭКСТРА



Гидроизоляция армир. PLASTFOIL (по проекту)
 Разделительный слой стеклохолст PLASTFOIL CANVAS
 Теплоизоляция ПЕНОПЛЭКС (по проекту)
 Пароизоляционная пленка ПЕНОПЛЭКС
 Железобетонное основание

1. Железобетон, кирпичная кладка
2. Крышка парапета из оцинкованной стали
3. Кляммер
4. Саморез 4,8 мм с дюбелем 8x40 мм PROPLUG
5. Держатель молниеотвода горизонтальный
6. Держатель молниеотвода вертикальный
7. Рейка прижимная PROPLUG
8. Сварной шов

					Лист
					38
Изм.	Лист	№ док.	Подпись	Дата	Устройство молниезащиты