

ПЕНОПЛЭКС®

СИСТЕМА ИНВЕРС GREEN

Инверсионная эксплуатируемая
озелененная кровля

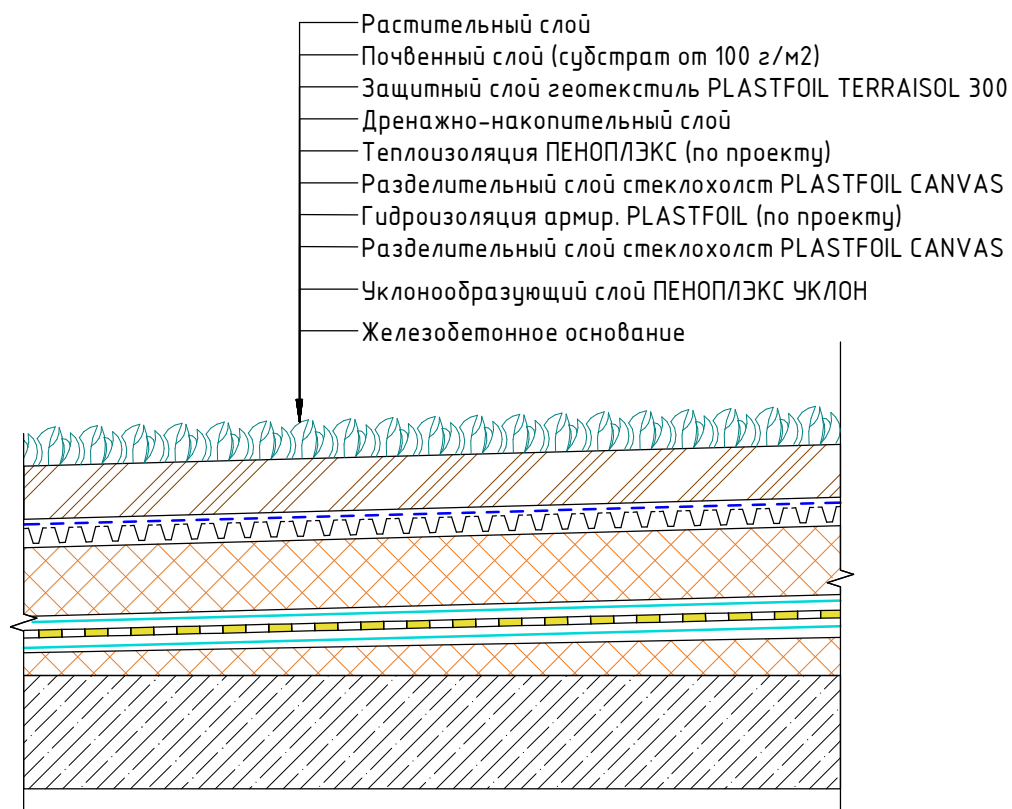
Плоская кровля

Система кровельная "ИНВЕРС GREEN"

01040100	СИСТЕМА ИНВЕРС GREEN
01040101	Содержание
01040102	Система кровельная "ИНВЕРС GREEN"
01040103	Узел нахлеста полотен и состав покрытия
01040104	Примыкание кровли к парапету под краевую рейку
01040105	Примыкания кровли к парапету с оборачиванием
01040106	Примыкание кровли к парапету с оборачиванием и приваркой по ПВХ-металлу
01040107	Узел примыкания кровли к утепленному парапету. Вариант 1
01040108	Узел примыкания кровли к утепленному парапету. Вариант 2
01040109	Узел примыкания к дверному проему
01040110	Узел примыкания к оконному проему
01040111	Узел крепления полотен в ендове (1) и в коньке (2)
01040112	Переход гидроизоляционного покрытия со стены на плиту перекрытия
01040113	Узел примыкания кровли к вентилируемому фасаду
01040114	Узел примыкания кровли к штукатурному фасаду
01040115	Узел примыкания кровли к трубе диаметром более 90 мм
01040116	Узел примыкания кровли к водосточной воронке. Вариант 1
01040117	Узел примыкания кровли к водосточной воронке. Вариант 2
01040118	Узел примыкания кровли к парапетной воронке
01040119	Узел устройства деформационного шва
01040120	Узел устройства деформационного шва с устройством парапета
01040121	Узел совмещения разных типов кровли
01040122	Узел примыкания к выпуску электрического кабеля
01040123	Узел примыкания к стойке ограждения. Вариант 1
01040124	Узел примыкания к стойке ограждения. Вариант 2

					Содержание	Лист
Изм.	Лист	№ док.	Подпись	Дата		01040101

Конструктив кровельной системы "ИНВЕРС GREEN"



Изм.	Лист	№ док.	Подпись	Дата

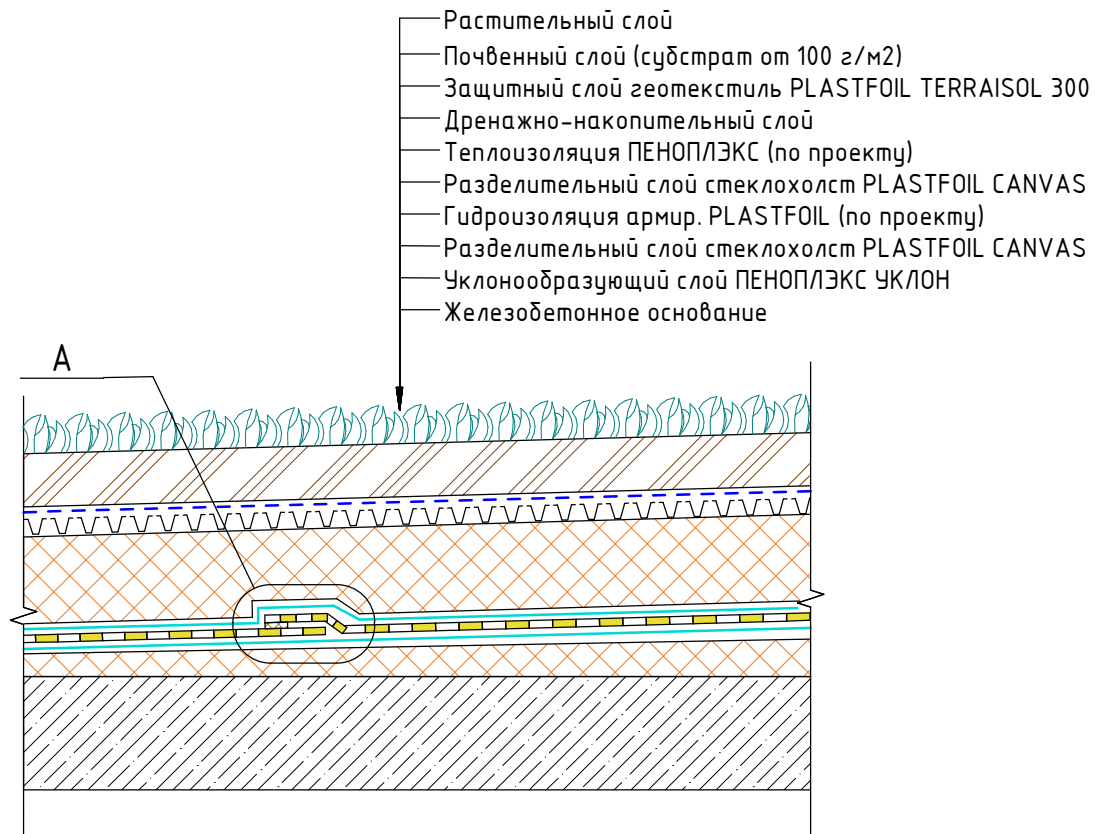
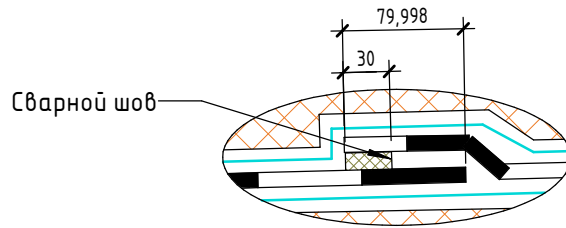
Система кровельная "ИНВЕРС GREEN"

Лист

0104.0102

Узел нахлеста полотен и состав покрытия

A (1:5)



*Рекомендуем использовать сварочное оборудование с возможностью формирования двойного шва с образованием проверочного канала

Изм.	Лист	№ док.	Подпись	Дата

Узел нахлеста полотен и состав покрытия

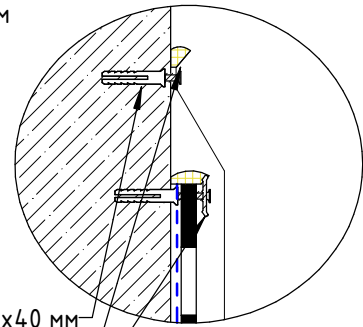
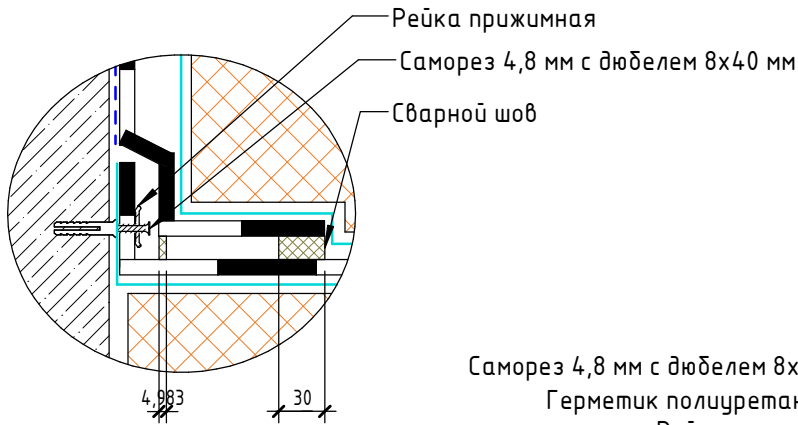
Лист

0104.0103

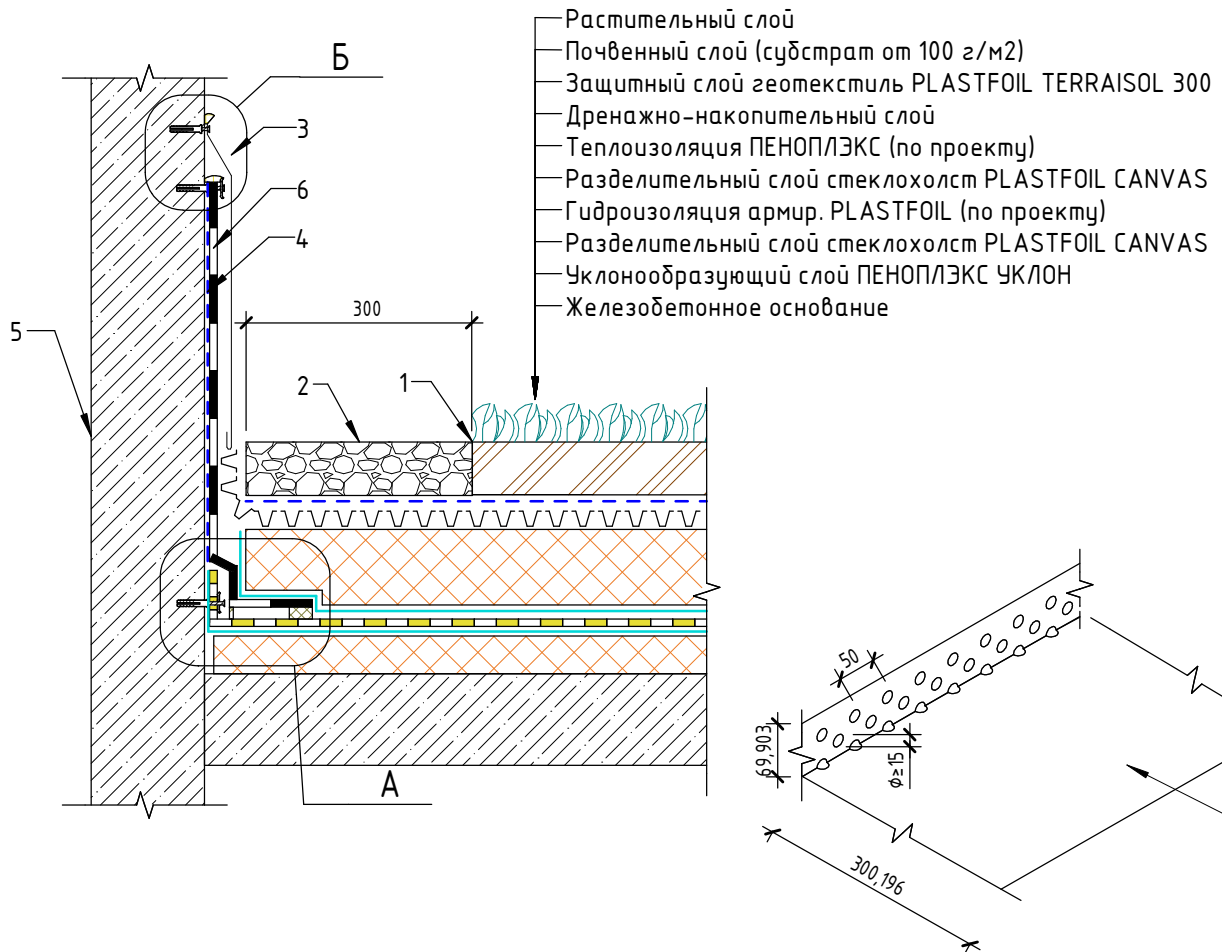
Примыкания кровли к парапету под краевую рейку

А (1:5)

Б (1:5)



Саморез 4,8 мм с дюбелем 8x40 мм
Герметик полиуретановый
Рейка прижимная



- 1 Уголок перфорированный (по проекту), из нержавеющей стали по ГОСТ 5632-2014 (толщиной не менее 0.5 мм)
- 2 Гранитный щебень (гравий)
- 3 Защитный фартук
- 4 Защитный слой геотекстиль PLASTFOIL TERRAISOL 300
- 5 Железобетонная кирпичная кладка
- 6 Гидроизоляция армир. PLASTFOIL (по проекту)

Изм.	Лист	№ док.	Подпись	Дата

Примыкание кровли к парапету под краевую рейку

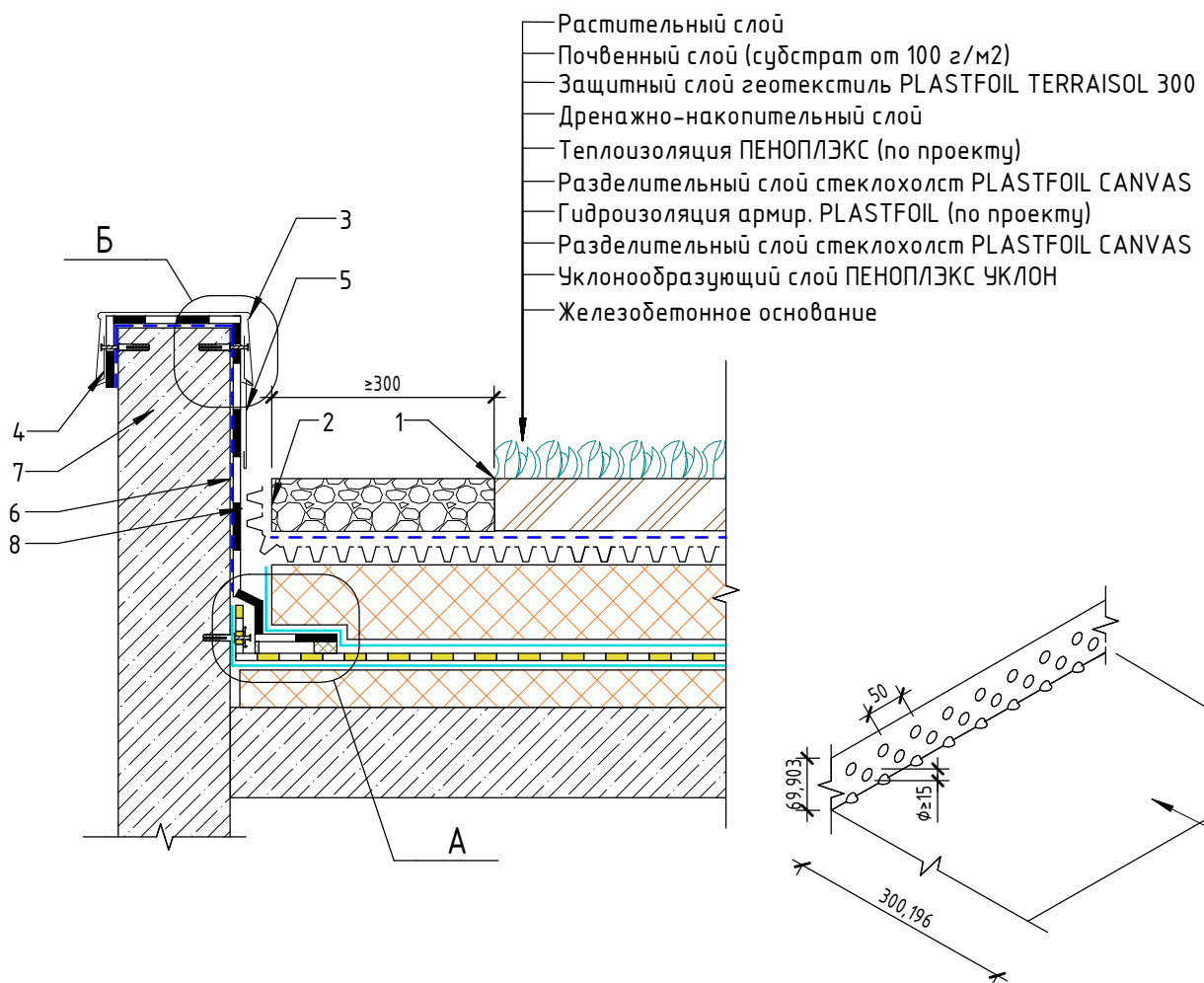
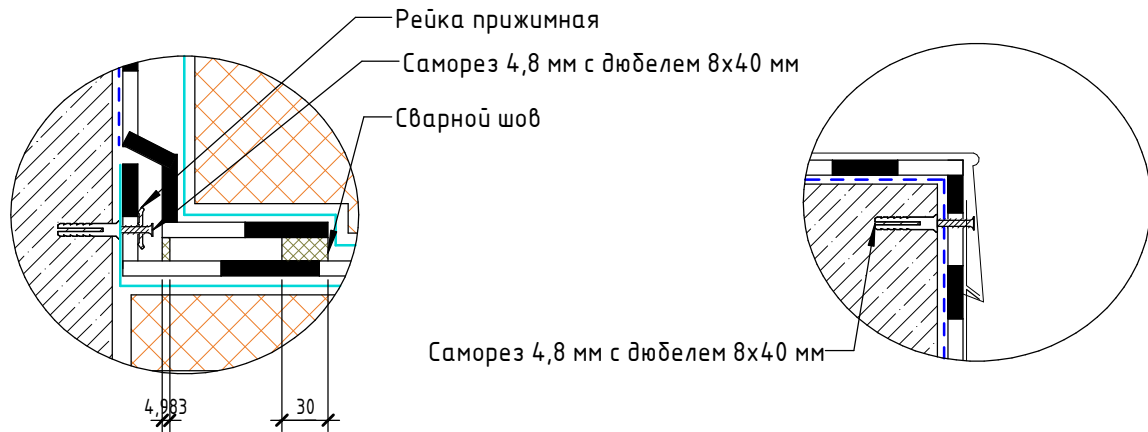
Лист

0104.0104

Примыкание кровли к парапету с оборачиванием

А (1:5)

Б (1:5)



- 1 Уголок перфорированный (по проекту), из нержавеющей стали по ГОСТ 5632-2014 (толщиной не менее 0.5 мм)
- 2 Гранитный щебень (гравий)
- 3 Крышка парапета из оцинкованной стали
- 4 Кляммер
- 5 Защитный фартук
- 6 Защитный слой геотекстиль PLASTFOIL TERRAISOL 300
- 7 Железобетонная стена
- 8 Гидроизоляция армир. PLASTFOIL (по проекту)

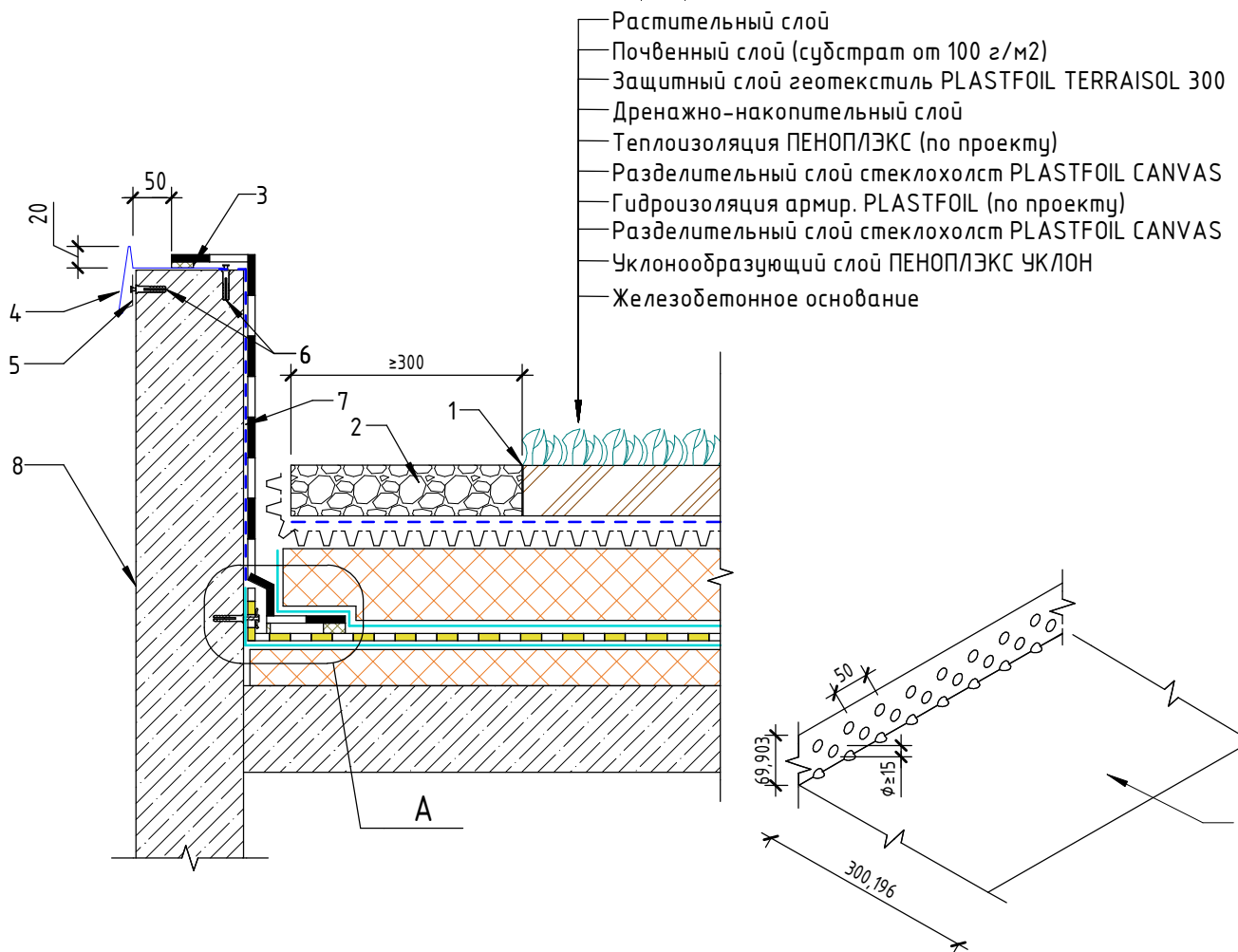
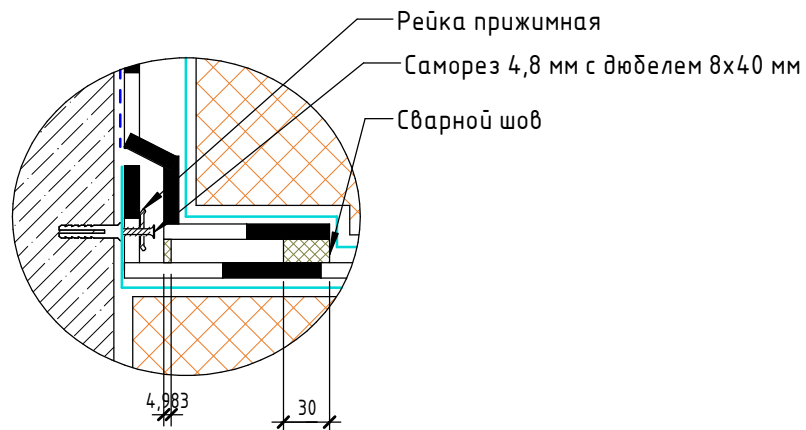
Изм.	Лист	№ док.	Подпись	Дата

Примыкания кровли к парапету с оборачиванием

Лист

0104.0105

Примыкание кровли к парапету с оборачиванием и приваркой по ПВХ-металлу А (1:5)



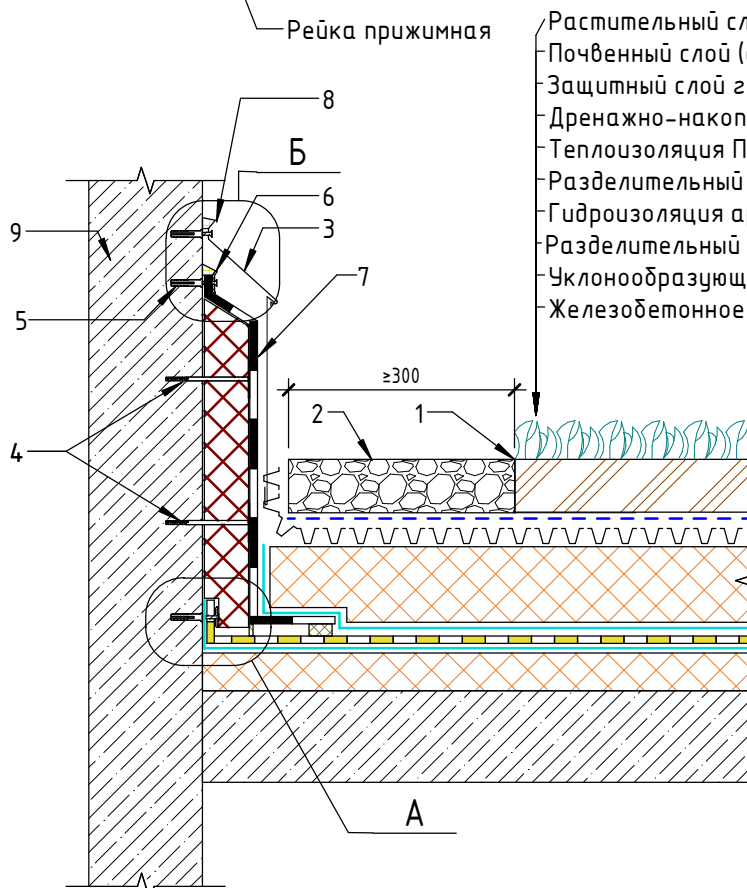
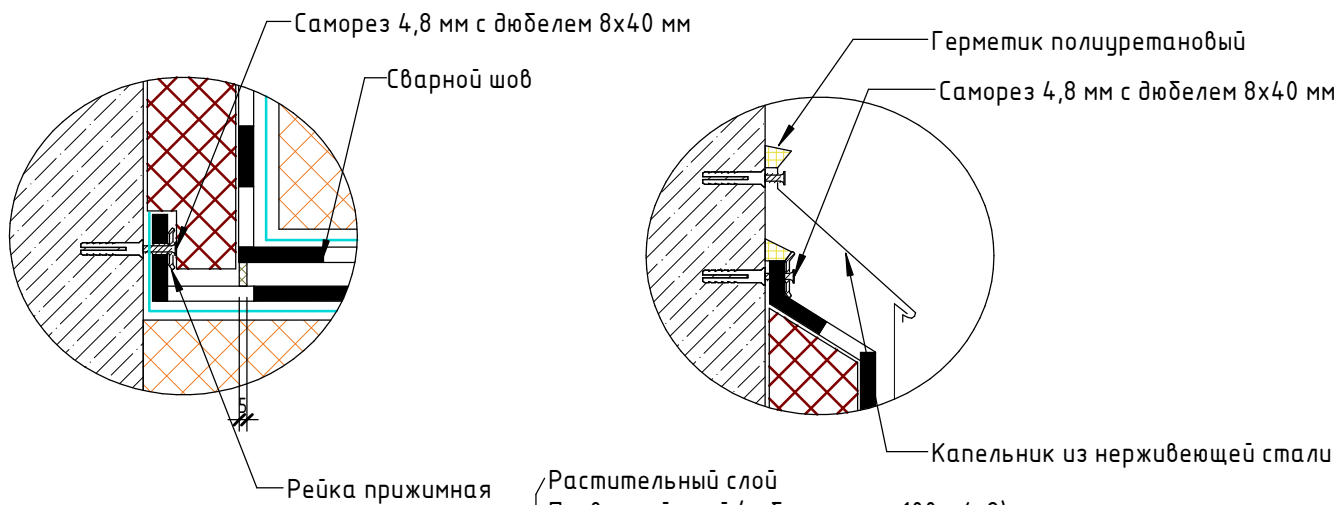
- 1 Уголок перфорированный (по проекту), из нержавеющей стали по ГОСТ 5632-2014 (толщиной не менее 0.5 мм)
- 2 Гранитный щебень (гравий)
- 3 Сварной шов шириной не менее 30 мм
- 4 Капельник из ПВХ металла PLASTFOIL FERROPLAST*
- 5 Кляммер
- 6 Саморез 4,8 мм с дюбелем 8x40 мм
- 7 Защитный слой геотекстиль PLASTFOIL TERRAISOL 300
- 8 Железобетонная стена
- 9 Сварной шов

Примыкание кровли к парапету с оборачиванием и приваркой по ПВХ-металлу					Лист
Изм.	Лист	№ док.	Подпись	Дата	0104.0106

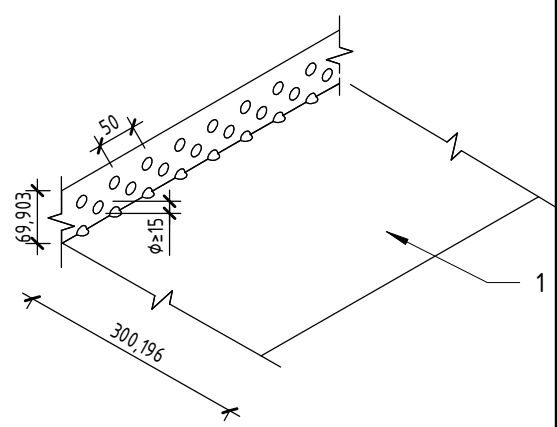
Узел примыкания кровли к утепленному парапету

А (1:5)

Б (1:5)



- Растительный слой
- Почвенный слой (субстрат от 100 г/м2)
- Защитный слой геотекстиль PLASTFOIL TERRAISOL 300
- Дренажно-накопительный слой
- Теплоизоляция ПЕНОПЛЭКС (по проекту)
- Разделительный слой стеклохолст PLASTFOIL CANVAS
- Гидроизоляция армир. PLASTFOIL (по проекту)
- Разделительный слой стеклохолст PLASTFOIL CANVAS
- Уклонообразующий слой ПЕНОПЛЭКС УКЛОН
- Железобетонное основание



- 1 Уголок перфорированный (по проекту), из нержавеющей стали по ГОСТ 5632-2014 (толщиной не менее 0.5 мм)
- 2 Гранитный щебень (гравий)
- 3 Капельник из нержавеющей стали по ГОСТ 5632-2014
- 4 Фасадный дюбель
- 5 Саморез 4,8 мм с дюбелем 8x40 мм
- 6 Рейка краевая
- 7 Гидроизоляция армир. PLASTFOIL (по проекту)
- 8 Герметик полиуретановый
- 9 Железобетон, кирпичная кладка

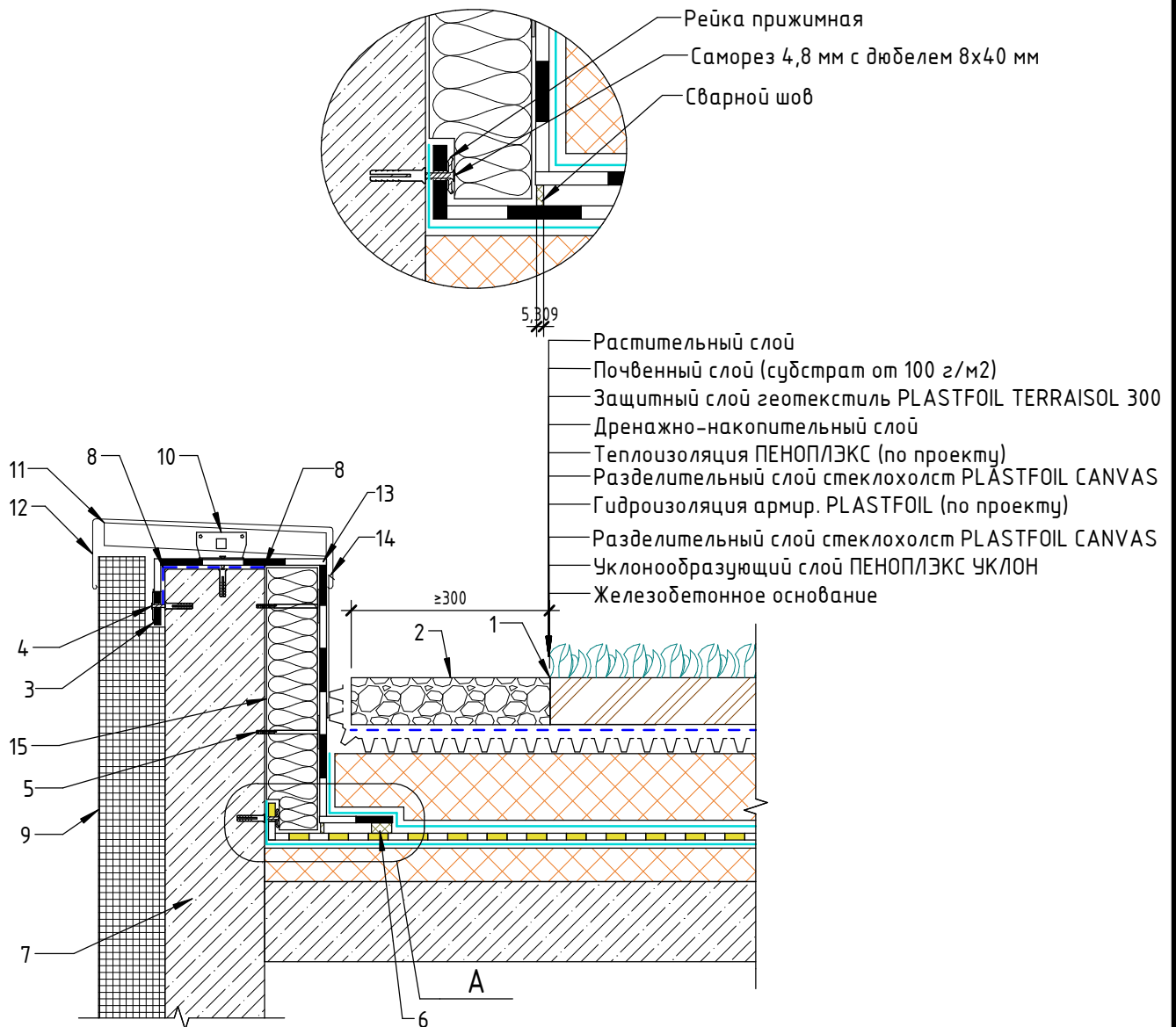
Изм.	Лист	№ док.	Подпись	Дата

Узел примыкания кровли к утепленному парапету. Вариант 1

Лист
0104.0107

Примыкание кровли к утепленному парапету

A (1:5)



- 1 Уголок перфорированный (по проекту), из нержавеющей стали по ГОСТ 5632-2014 (толщиной не менее 0.5 мм)
- 2 Гранитный щебень (гравий)
- 3 Шайба кровельная диаметром 50 мм
- 4 Саморез 4,8 мм с дюбелем 8x40 мм
- 5 Фасадный дюбель
- 6 Сварной шов
- 7 Железобетонная стена
- 8 Защитный слой геотекстиль PLASTFOIL TERRAISOL 300
- 9 Элемент фасада
- 10 Опорный кронштейн
- 11 Горизонтальная направляющая
- 12 Крышка парапета из оцинкованной стали
- 13 Гидроизоляция армир. PLASTFOIL (по проекту)
- 14 Защитный фартук
- 15 Минеральная вата

Изм.	Лист	№ док.	Подпись	Дата

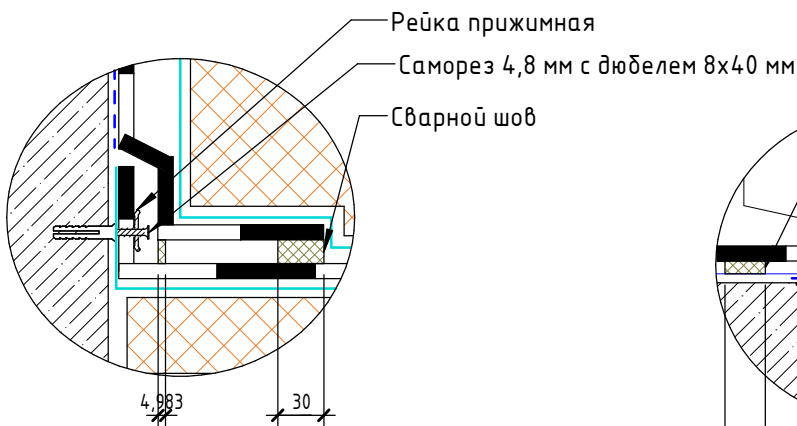
Узел примыкания кровли к утепленному парапету. Вариант 2

Лист

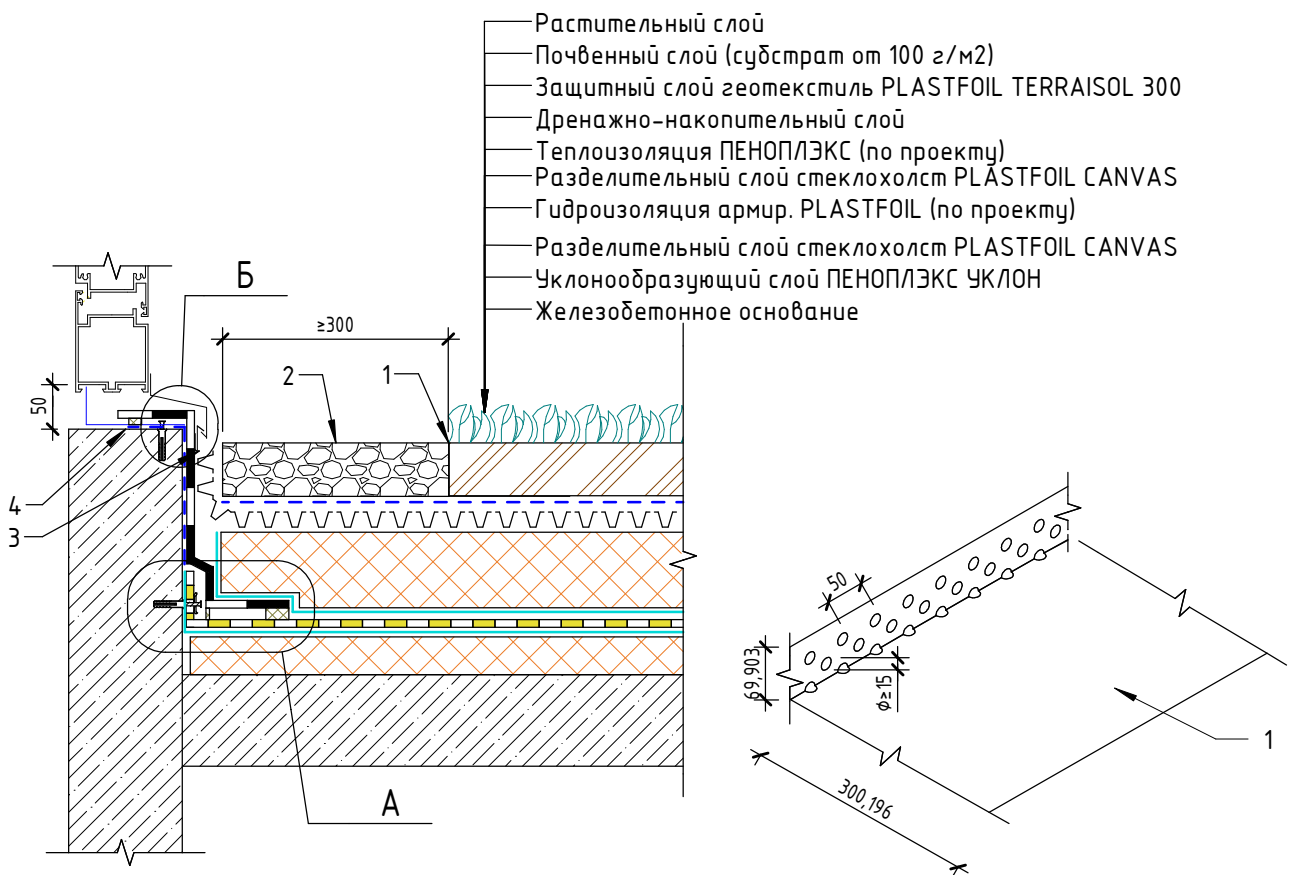
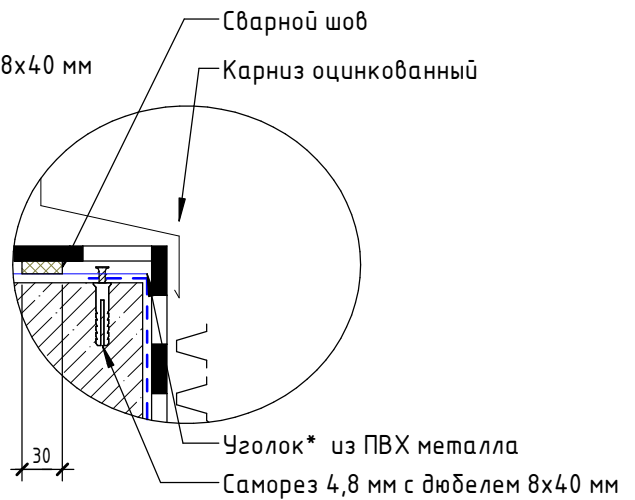
0104.0108

Примыкание к дверному проему

А (1:5)



Б (1:5)



- 1 Уголок перфорированный (по проекту), из нержавеющей стали по ГОСТ 5632-2014 (толщиной не менее 0.5 мм)
- 2 Гранитный щебень (гравий)
- 3 Защитный фартук
- 4 Железобетонная стена

Изм.	Лист	№ док.	Подпись	Дата

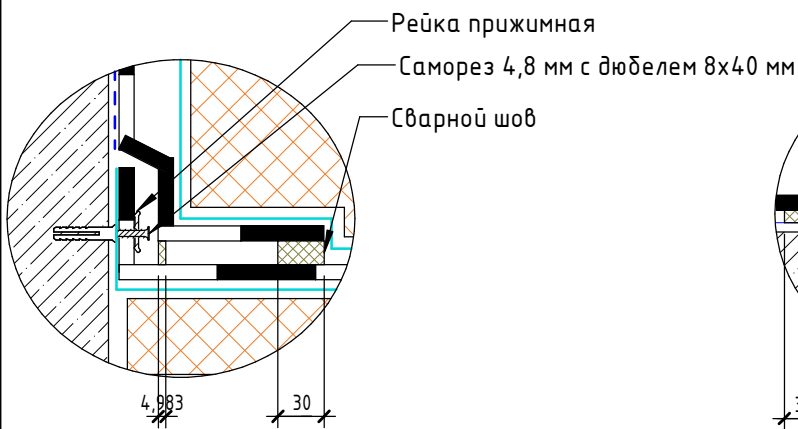
Узел примыкания к дверному проему

Лист

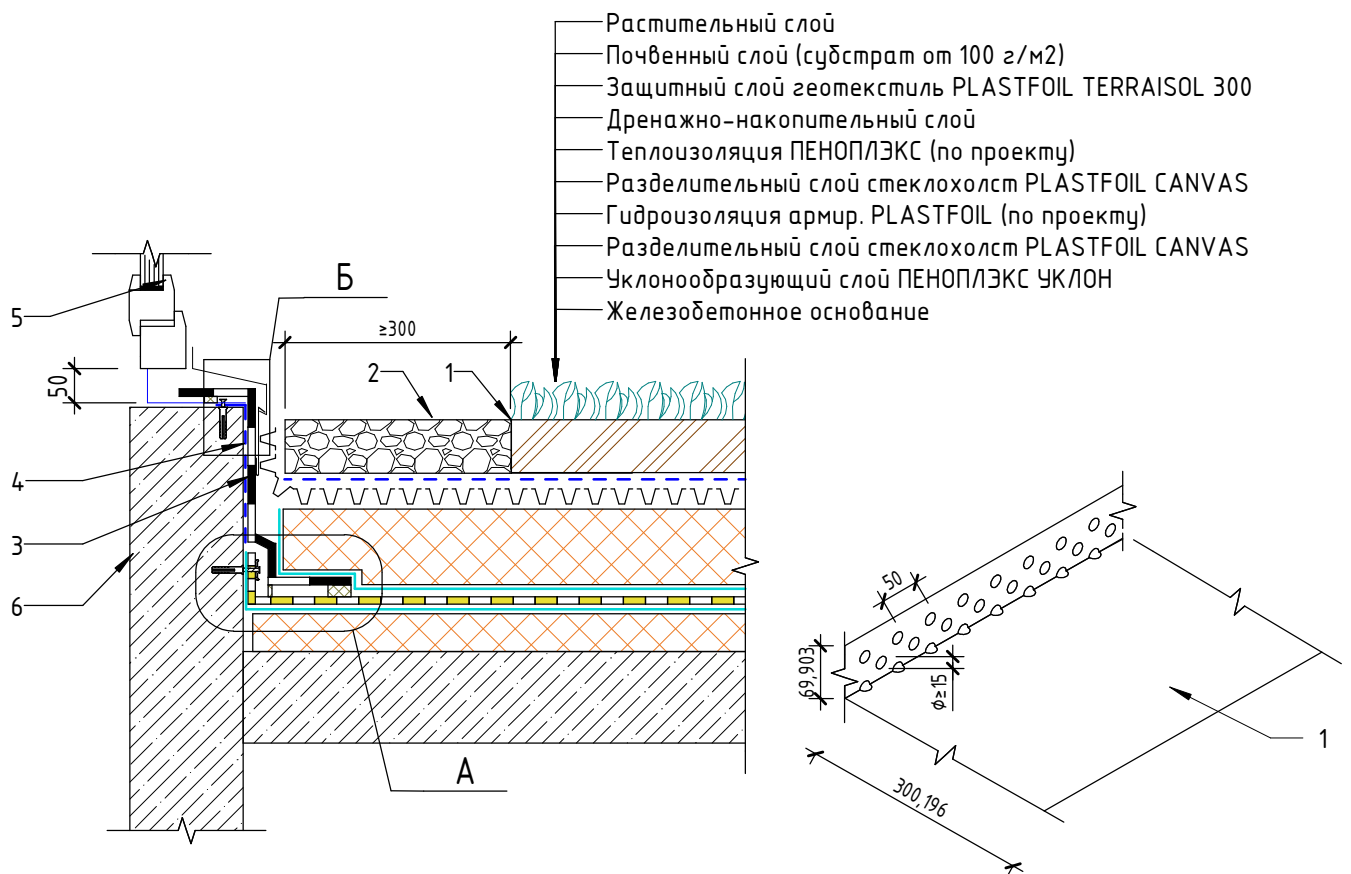
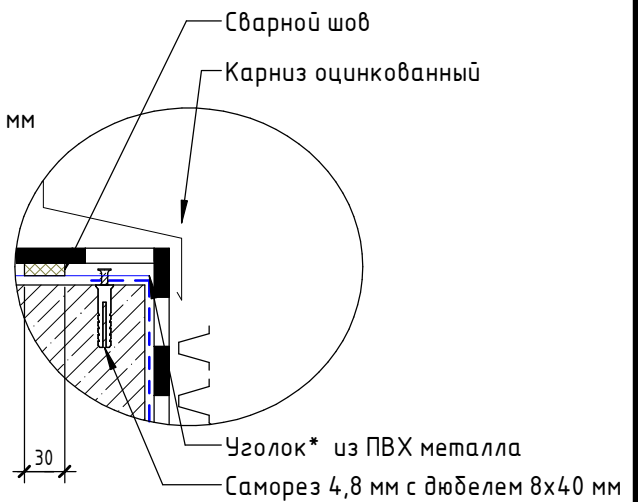
0104.0109

Примыкание к оконному проему

А (1:5)



Б (1:5)



- 1 Уголок перфорированный (по проекту), из нержавеющей стали по ГОСТ 5632-2014 (толщиной не менее 0.5 мм)
- 2 Гранитный щебень (гравий)
- 3 Гидроизоляция армир. PLASTFOIL (по проекту)
- 4 Защитный слой геотекстиль PLASTFOIL TERRAISOL 300
- 5 Оконный блок
- 6 Железобетонная стена

Изм.	Лист	№ док.	Подпись	Дата

Узел примыкания к оконному проему

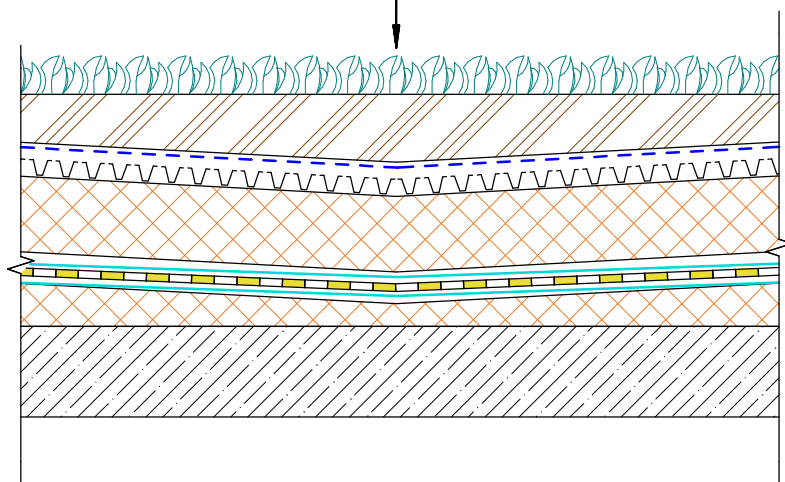
Лист

0104.0110

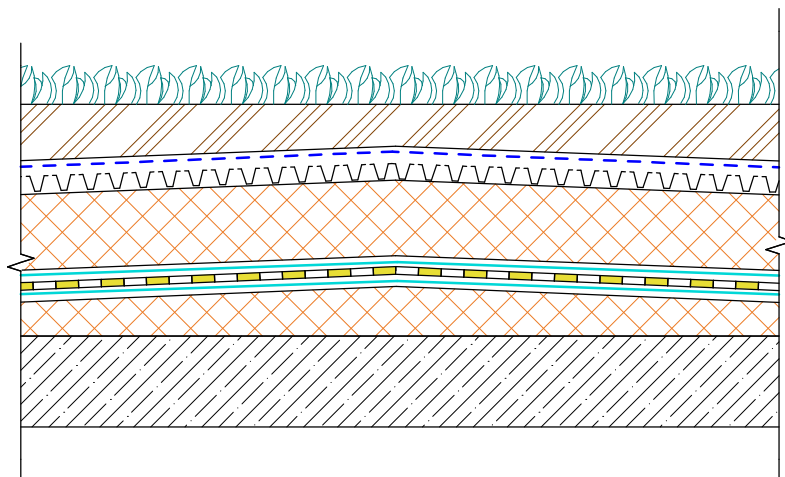
Узел крепления полотен в ендове (1) и в коньке (2)

1

- Растительный слой
- Почвенный слой (субстрат от 100 г/м²)
- Защитный слой геотекстиль PLASTFOIL TERRAISOL 300
- Дренажно-накопительный слой
- Теплоизоляция ПЕНОПЛЭКС (по проекту)
- Разделительный слой стеклохолст PLASTFOIL CANVAS
- Гидроизоляция армир. PLASTFOIL (по проекту)
- Разделительный слой стеклохолст PLASTFOIL CANVAS
- Уклонообразующий слой ПЕНОПЛЭКС УКЛОН
- Железобетонное основание



2



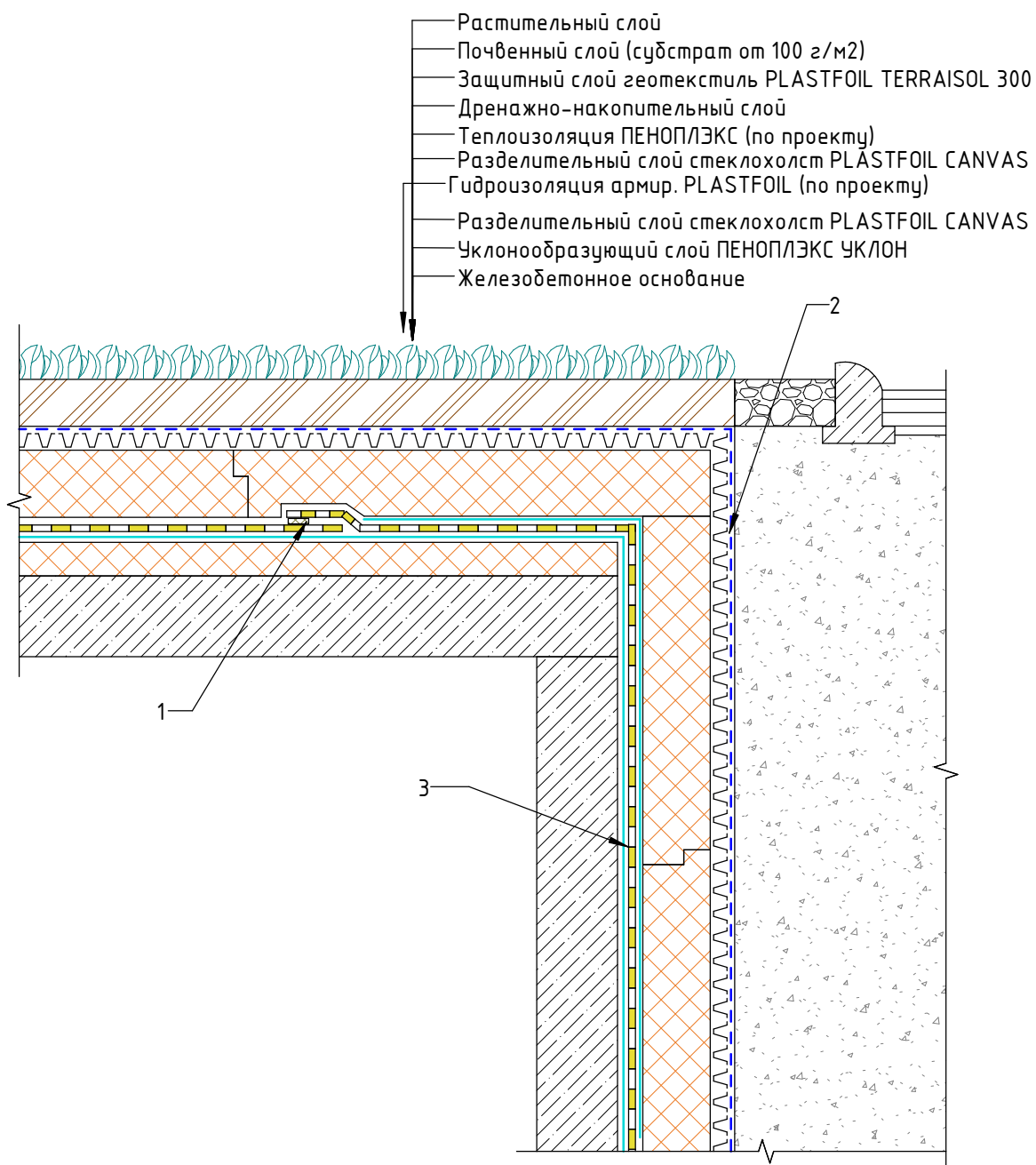
Изм.	Лист	№ док.	Подпись	Дата

Узел крепления полотен в ендове (1) и в коньке (2)

Лист

0104.0111

Переход гидроизоляционного покрытия со стены на плиту покрытия

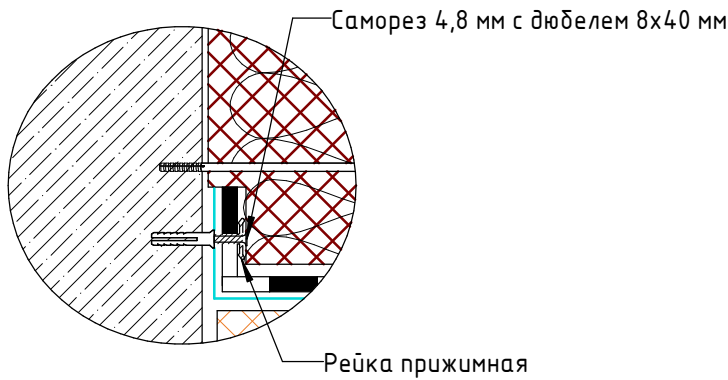


- 1 Сварной шов шириной не менее 30 мм
 2 Дренажно защитный слой PLASTGUARD 500
 3 Гидроизоляция армир. PLASTFOIL (по проекту)

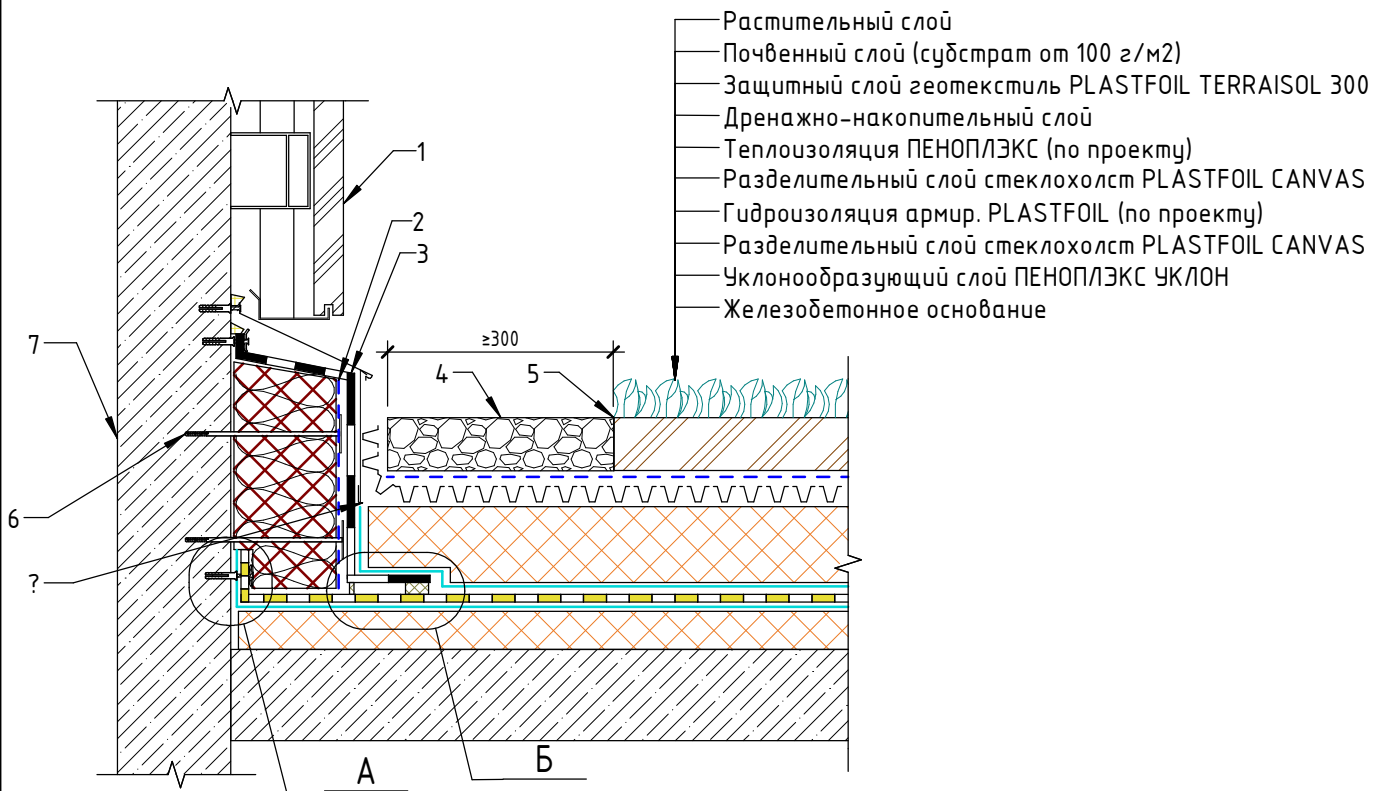
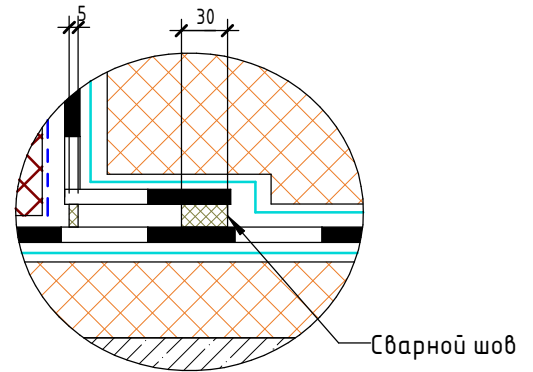
					Переход гидроизоляционного покрытия со стены на плиту перекрытия	Лист
Изм.	Лист	№ док.	Подпись	Дата		0104.0112

Узел примыкания кровли к вентилируемому фасаду

А (1:5)



Б (1:5)



- 1 Вентилируемый фасад
- 2 Защитный слой геотекстиль PLASTFOIL TERRAISOL 300
- 3 Гидроизоляция армир. PLASTFOIL (по проекту)
- 4 Гранитный щебень (гравий)
- 5 Уголок перфорированный (по проекту), из нержавеющей стали по ГОСТ 5632-2014 (толщиной не менее 0.5 мм)
- 6 Фасадный дюбель
- 7 Железобетонная стена
- 8 Герметик полиуретановый

Изм.	Лист	№ док.	Подпись	Дата

Узел примыкания кровли к вентилируемому фасаду

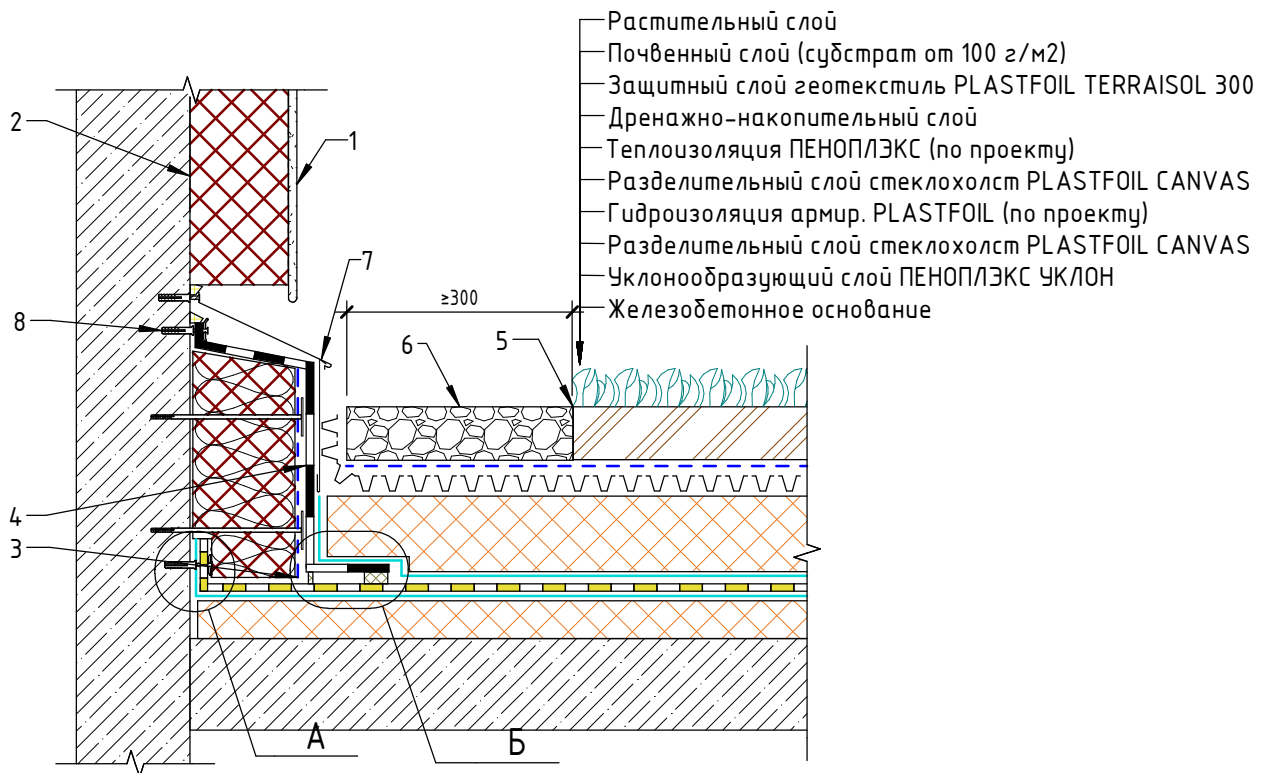
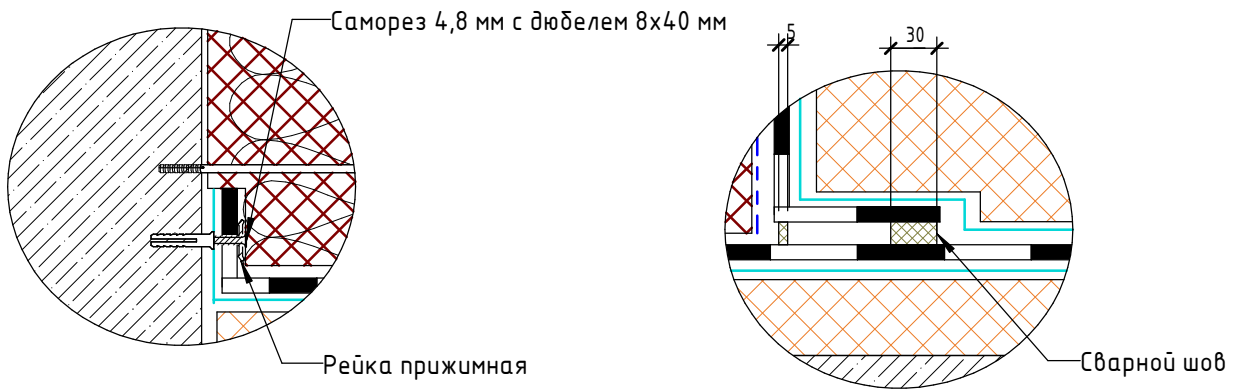
Лист

0104.0113

Узел примыкания кровли к штукатурному фасаду

А (1:5)

Б (1:5)



- 1 Штукатурный фасад
- 2 Плитный утеплитель (по проекту)
- 3 Защитный слой геотекстиль PLASTFOIL TERRAISOL 300
- 4 Гидроизоляция армир. PLASTFOIL (по проекту)
- 5 Уголок перфорированный (по проекту), из нержавеющей стали по ГОСТ 5632-2014 (толщиной не менее 0.5 мм)
- 6 Гранитный щебень (гравий)
- 7 Защитный фартук
- 8 Саморез 4,8 мм с дюбелем 8x40 мм

Изм.	Лист	№ док.	Подпись	Дата

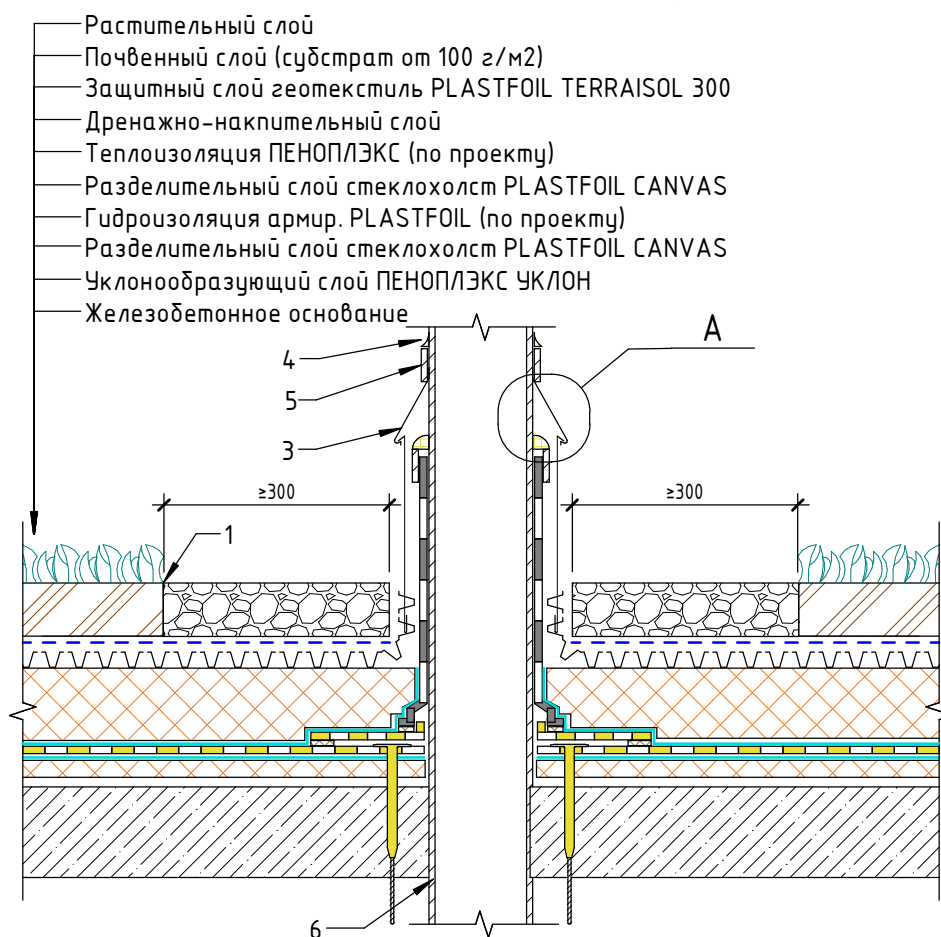
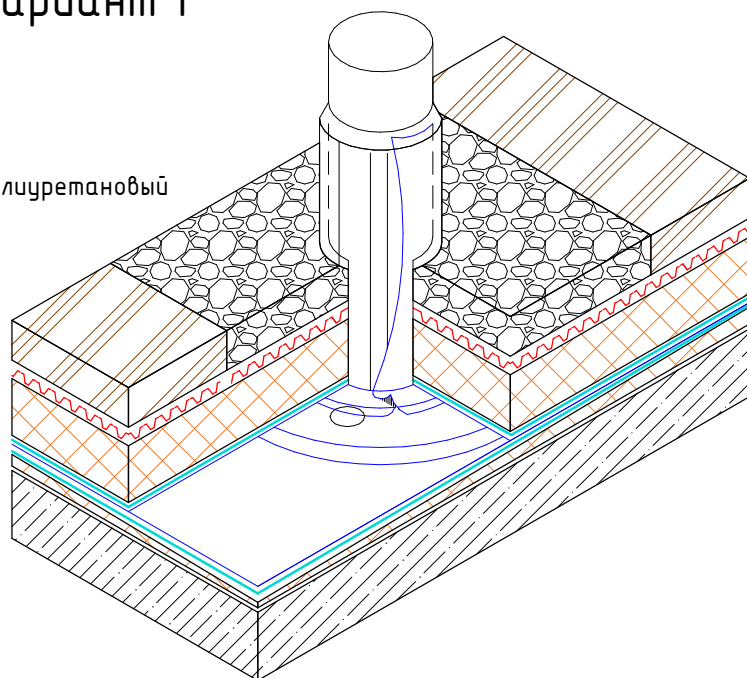
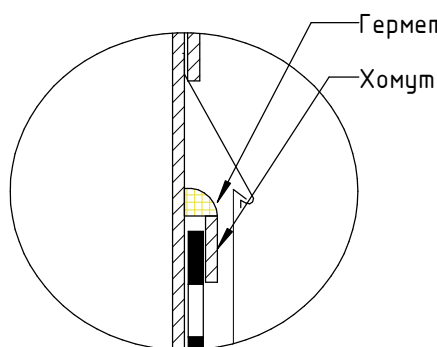
Узел примыкания кровли к штукатурному фасаду

Лист

0104.0114

Узел примыкания кровли к трубе диаметром более 90 мм Вариант 1

A (1:5)



- 1 Уголок перфорированный (по проекту), из нержавеющей стали по ГОСТ 5632-2014 (толщиной не менее 0.5 мм)
- 2 Хомут
- 3 Капельник из нержавеющей стали по ГОСТ 5632-2014
- 4 Герметик полиуретановый
- 5 Хомут
- 6 Труба металлическая
- 7

Изм.	Лист	№ док.	Подпись	Дата

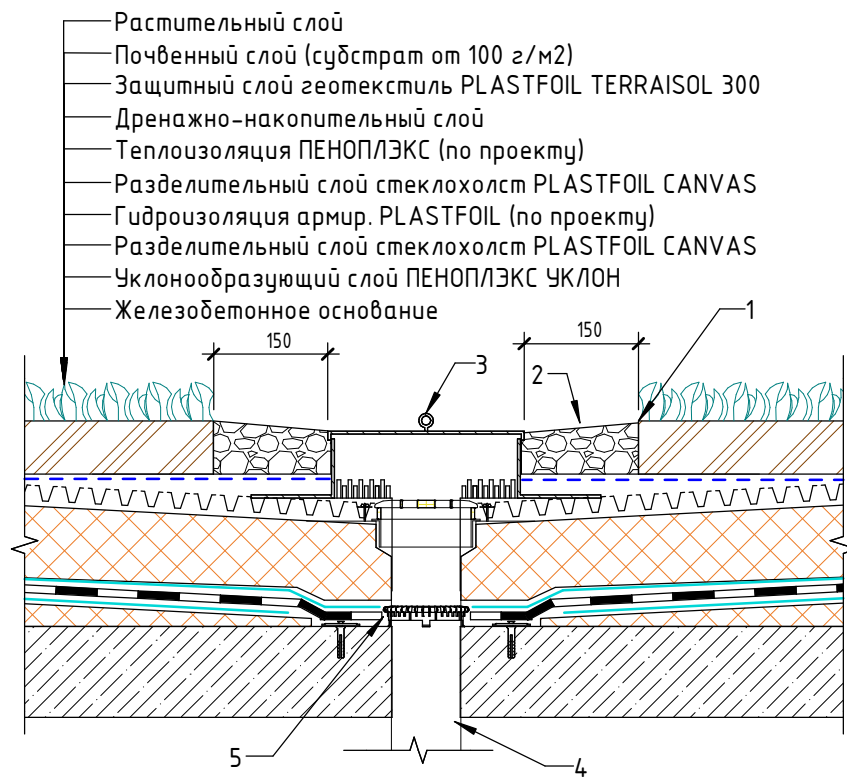
Узел примыкания кровли к трубе диаметром более 90 мм

Лист

0104.0115

Узел примыкания кровли к водосточной воронке

Вариант 2



- 1 Уголок перфорированный (по проекту), из нержавеющей стали по ГОСТ 5632-2014 (толщиной не менее 0.5 мм)
- 2 Гранитный щебень (гравий)
- 4 Воронка водоприемная
- 5 Дренажное кольцо

Изм.	Лист	№ док.	Подпись	Дата

Узел примыкания кровли к водосточной воронке. Вариант 2

Лист

0104.0117

Узел примыкания кровли к парапетной воронке

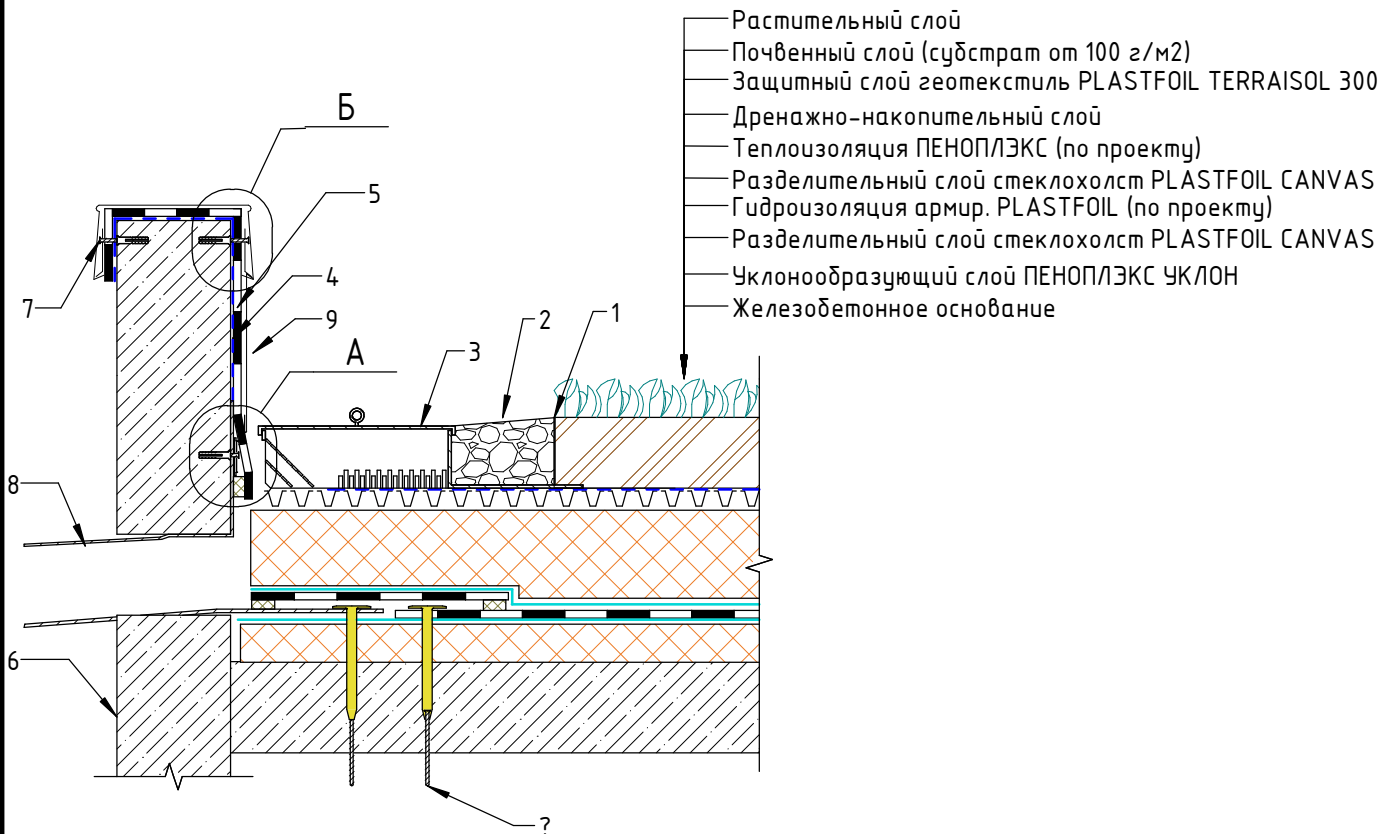
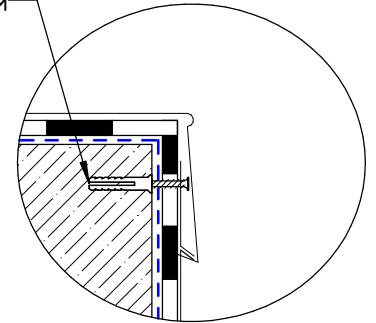
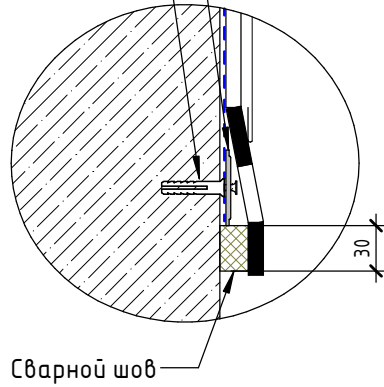
А (1:5)

Б (1:5)

Шайба кровельная диаметром 50 мм

Саморез 4,8 мм с дюбелем 8x40 мм

Саморез 4,8 мм с дюбелем 8x40 мм



- 1 Уголок перфорированный (по проекту), из нержавеющей стали по ГОСТ 5632-2014 (толщиной не менее 0.5 мм)
- 2 Гранитный щебень (гравий)
- 3 Инспекционный колодец
- 5 Гидроизоляция армир. PLASTFOIL (по проекту)
- 6 Железобетонная стена
- 7 Саморез 4,8 мм с дюбелем 8x40 мм
- 8 Парапетная воронка
- 9 Защитный фартук

Изм.	Лист	№ док.	Подпись	Дата

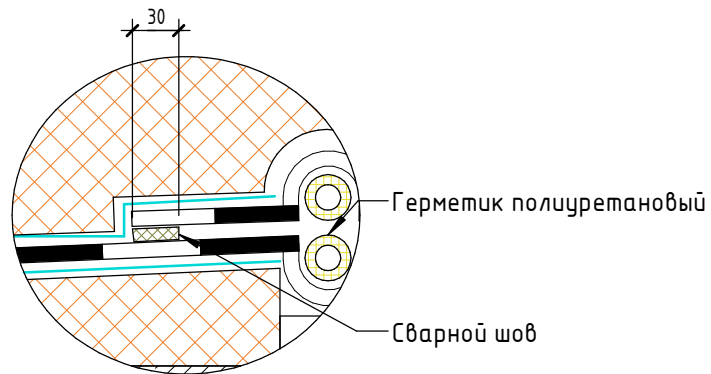
Узел примыкания кровли к парапетной воронке

Лист

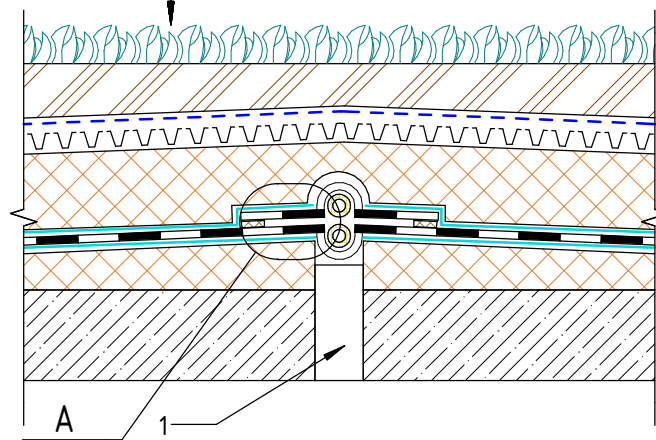
0104.0118

Узел устройства деформационного шва

A (1 : 5)



- Растительный слой
- Почвенный слой (субстрат от 100 г/м²)
- Защитный слой геотекстиль PLASTFOIL TERRAISOL 300
- Дренажно-накопительный слой
- Теплоизоляция ПЕНОПЛЭКС (по проекту)
- Разделительный слой стеклохолст PLASTFOIL CANVAS
- Гидроизоляция армир. PLASTFOIL (по проекту)
- Разделительный слой стеклохолст PLASTFOIL CANVAS
- Уклонообразующий слой ПЕНОПЛЭКС УКЛОН
- Железобетонное основание



Изм.	Лист	№ док.	Подпись	Дата

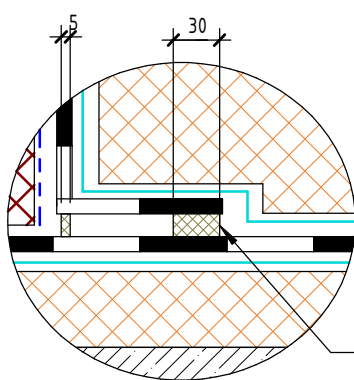
Узел устройства деформационного шва

Лист

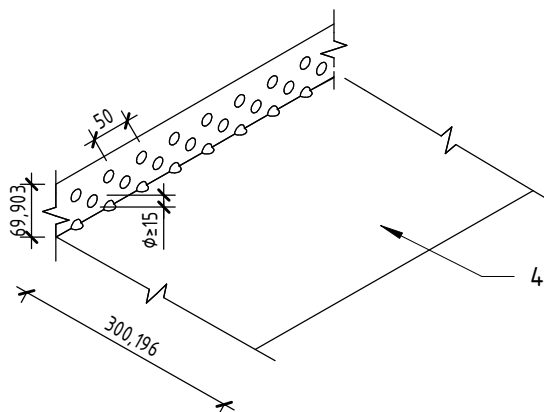
0104.0119

Узел устройства деформационного шва с устройством парапета

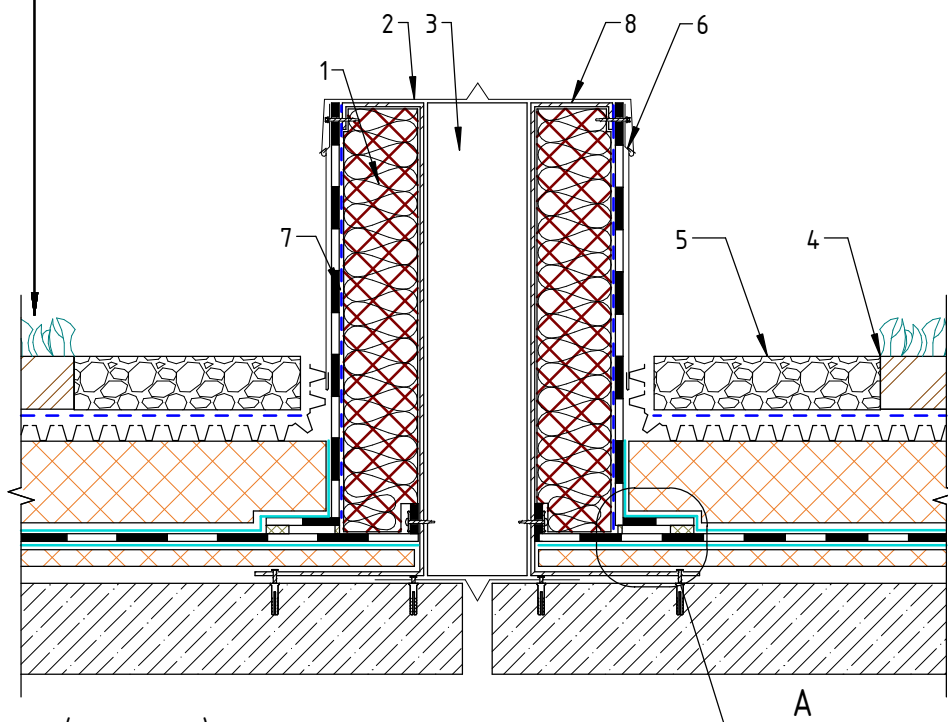
A (1:5)



Сварной шов



- Растительный слой
- Почвенный слой (субстрат от 100 г/м²)
- Защитный слой геотекстиль PLASTFOIL TERRAISOL 300
- Дренажно-накопительный слой
- Теплоизоляция ПЕНОПЛЭКС (по проекту)
- Разделительный слой стеклохолст PLASTFOIL CANVAS
- Гидроизоляция армир. PLASTFOIL (по проекту)
- Разделительный слой стеклохолст PLASTFOIL CANVAS
- Уклонообразующий слой ПЕНОПЛЭКС УКЛОН
- Железобетонное основание



- 1 Плитный утеплитель (по проекту)
- 2 Крышка парапета
- 3 Минеральная вата (прочность на сжатие при 10% деформации не менее 40 кПа)
- 4 Уголок перфорированный (по проекту), из нержавеющей стали по ГОСТ 5632-2014 (толщиной не менее 0.5 мм)
- 5 Гранитный щебень (гравий)
- 6 Кляммер
- 8 Конструкция парапета

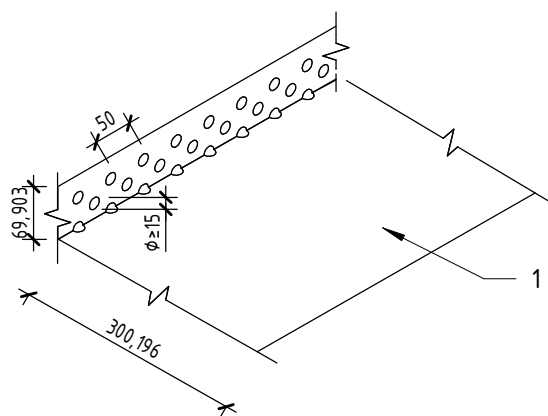
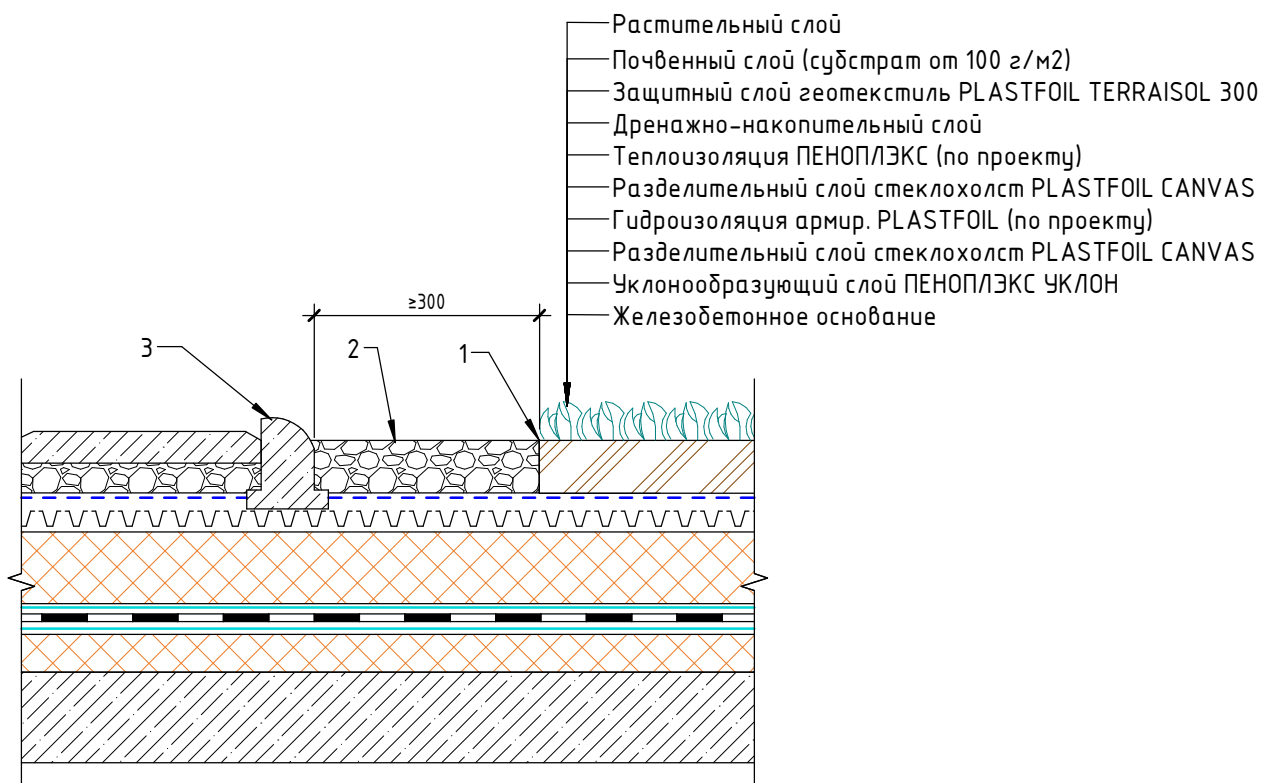
Изм.	Лист	№ док.	Подпись	Дата

Узел устройства деформационного шва с устройством парапета

Лист

0104.0120

Узел совмещения разных типов кровли

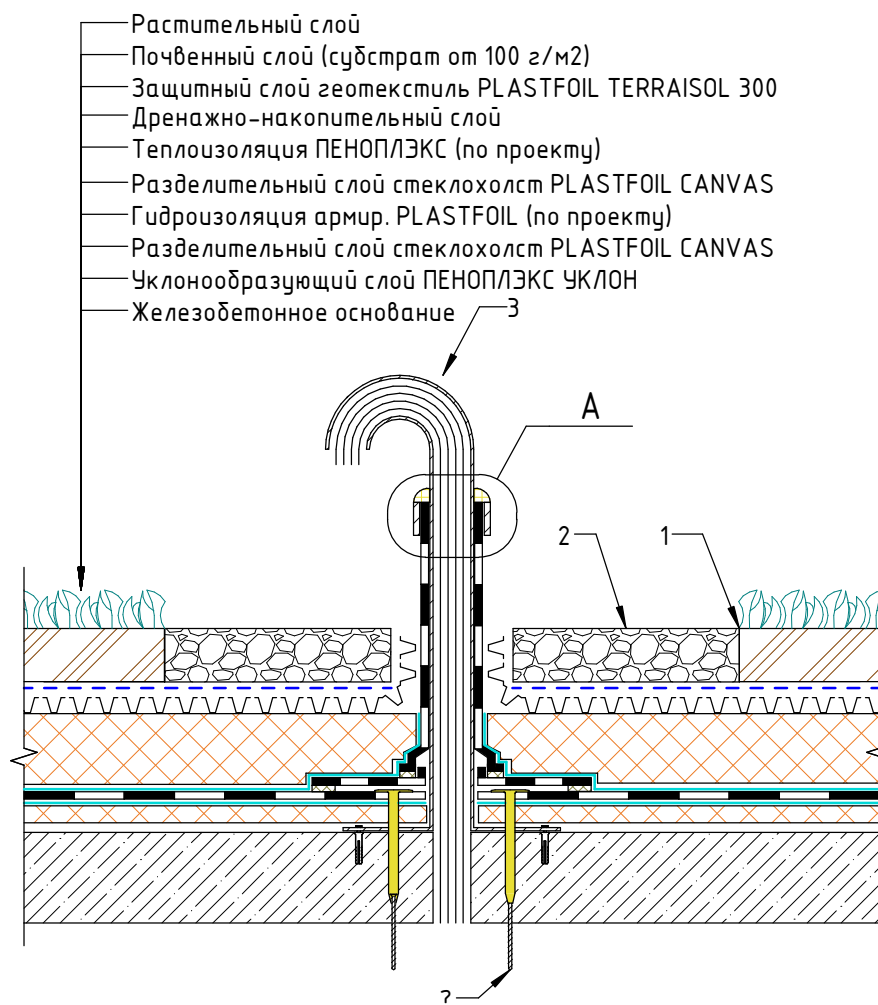
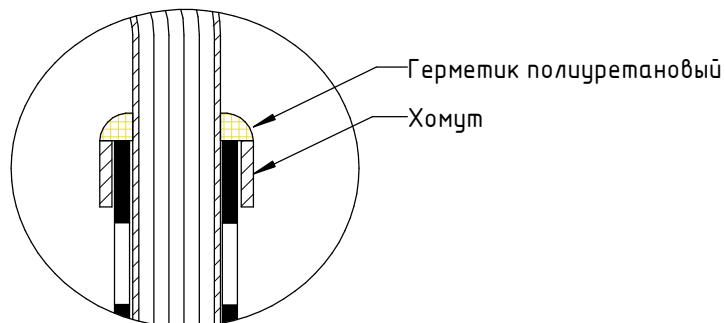


- 1 Уголок перфорированный (по проекту), из нержавеющей стали по ГОСТ 5632-2014 (толщиной не менее 0.5 мм)
- 2 Гранитный щебень (гравий)
- 3 Бордюрный камень

					Лист
Узел совмещения разных типов кровли					0104.0121
Изм.	Лист	№ док.	Подпись	Дата	

Узел примыкания к выпуску электрического кабеля

A (1:5)



- 1 Уголок перфорированный (по проекту), из нержавеющей стали по ГОСТ 5632-2014 (толщиной не менее 0.5 мм)
- 2 Гранитный щебень (гравий)
- 3 Металлическая загнутая труба по ГОСТ 32528-2013

Изм.	Лист	№ док.	Подпись	Дата

Узел примыкания к выпуску электрического кабеля

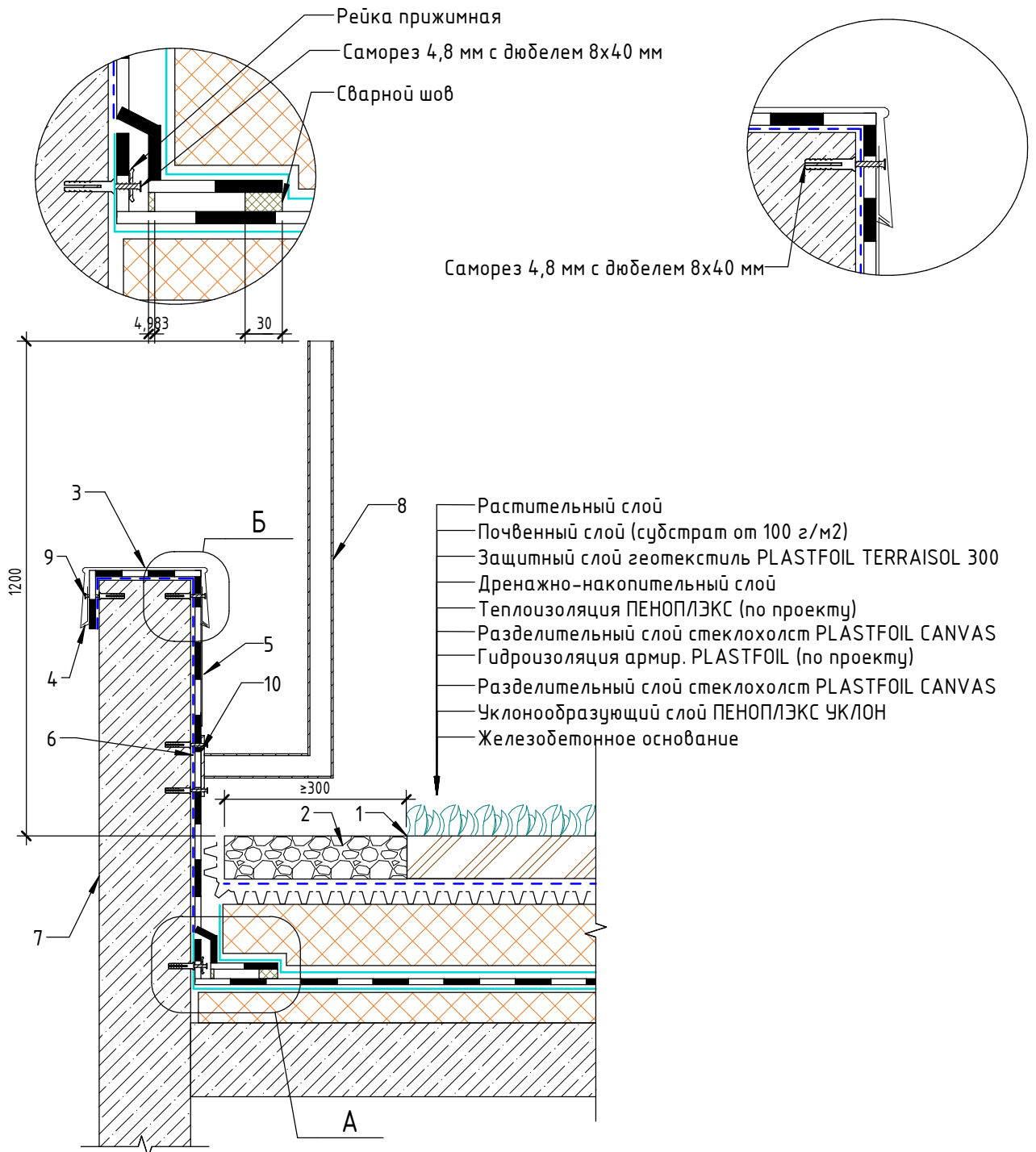
Лист

0104.0122

Узел примыкания к стойке ограждения. Вариант 1

А (1:5)

Б (1:5)



- 1 Уголок перфорированный (по проекту), из нержавеющей стали по ГОСТ 5632-2014 (толщиной не менее 0.5 мм)
- 2 Гранитный щебень (гравий)
- 3 Крышка парапета из оцинкованной стали
- 4 Кляммер
- 5 Защитный фартук
- 7 Железобетонная стена
- 8 Стойка оборудования (устанавливается через герметизирующую прокладку)
- 9 Саморез 4,8 мм с дюбелем 8x40 мм
- 10 Гидроизоляция армир. PLASTFOIL (по проекту)

Изм.	Лист	№ док.	Подпись	Дата

Узел примыкания к стойке ограждения. Вариант 1

Лист

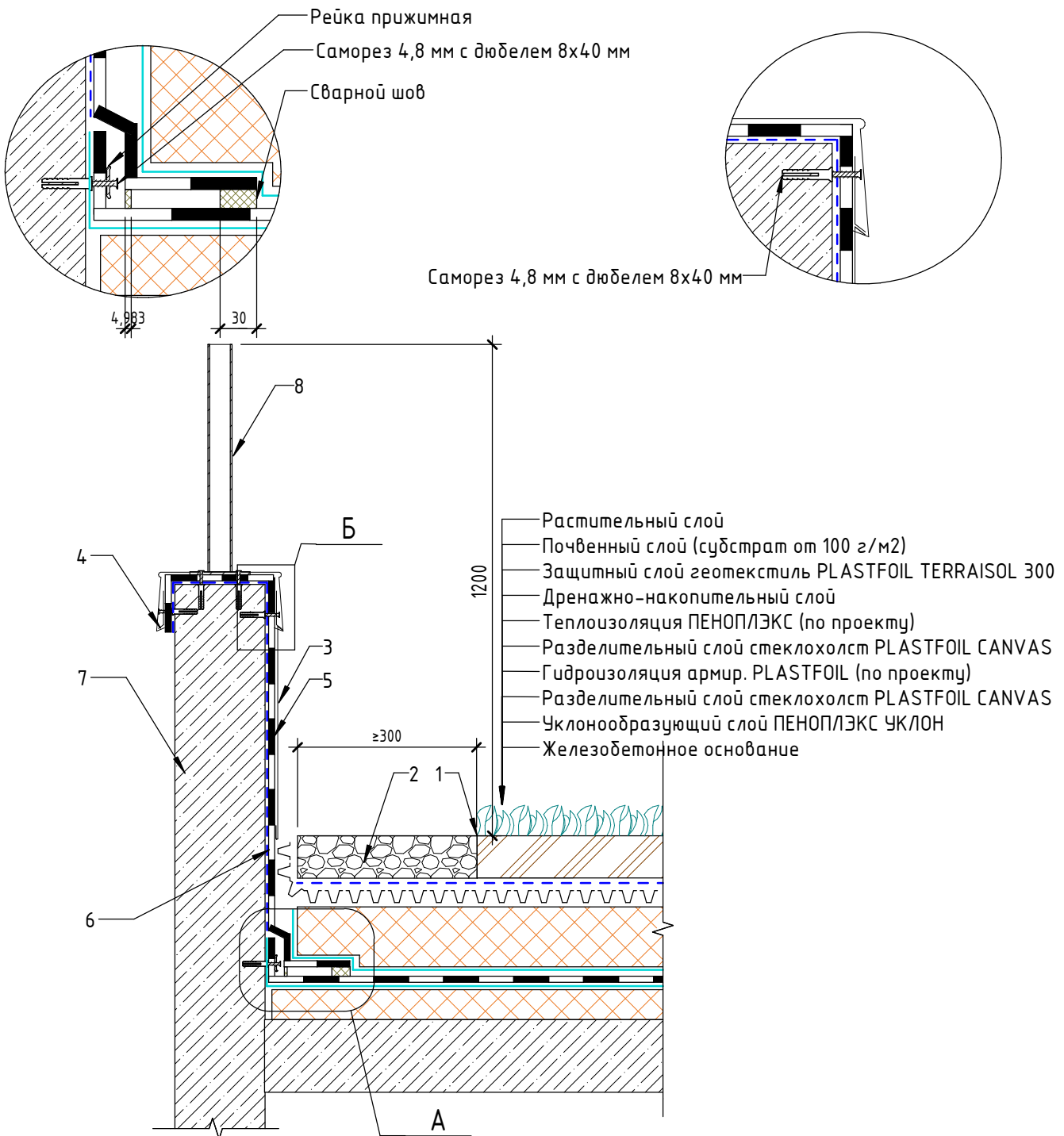
0104.0123

Узел примыкания к стойке ограждения.

Вариант 2

А (1:5)

Б (1:5)



- 1 Уголок перфорированный (по проекту), из нержавеющей стали по ГОСТ 5632-2014 (толщиной не менее 0.5 мм)
- 2 Гранитный щебень (гравий)
- 3 Защитный фартук
- 4 Кляммер
- 5 Гидроизоляция армир. PLASTFOIL (по проекту)
- 7 Железобетонная стена
- 8 Стойка оборудования (устанавливается через герметизирующую прокладку)

					Лист
Узел примыкания к стойке ограждения. Вариант 2					0104.0124
Изм.	Лист	№ док.	Подпись	Дата	