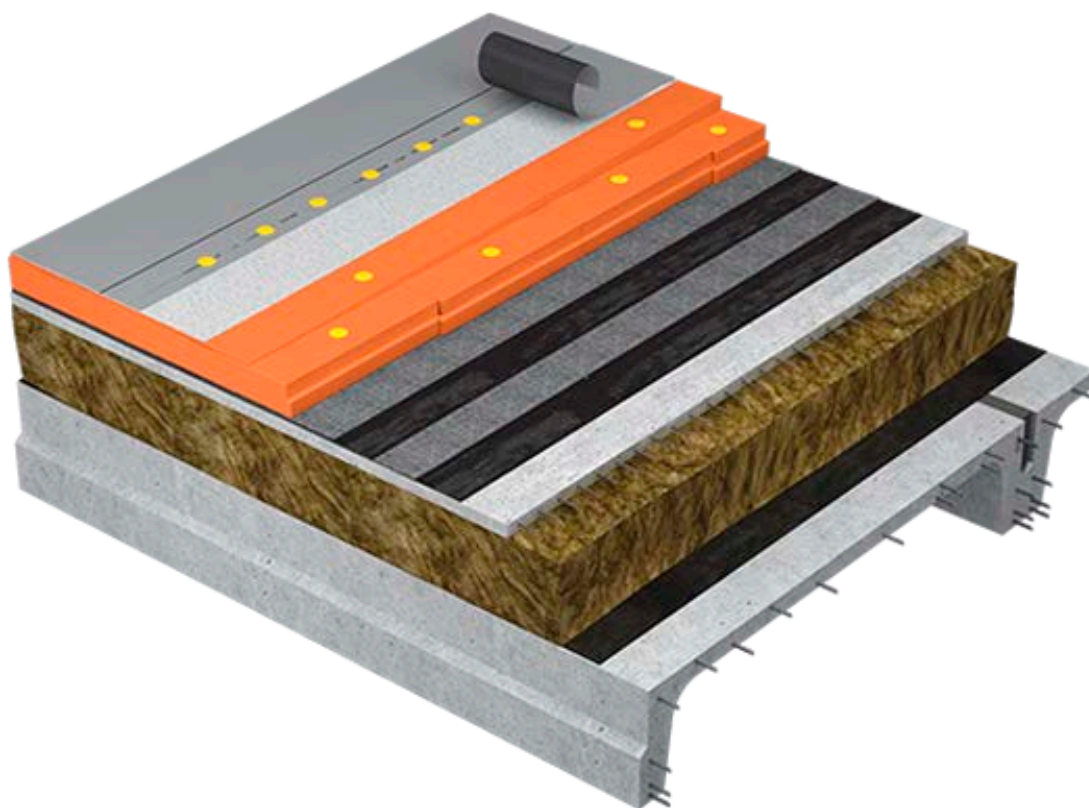




ООО "ПЕНОПЛЭКС СПб"

Система кровельная "РЕНОВА РП +" Альбом узлов

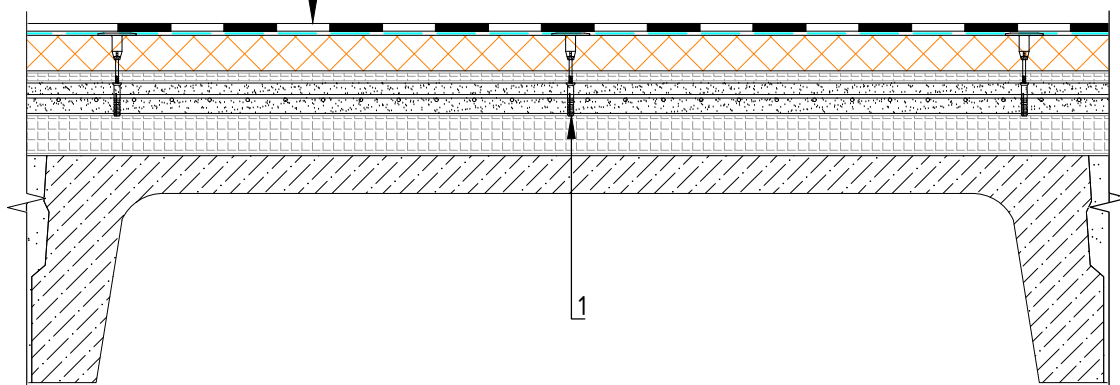
Система неэксплуатируемой крыши по железобетонному основанию
Ремонтное решение поверх существующей кровельной системы



Санкт-Петербург, 2025

Конструктив кровельной системы "РЕНОВА РП +"

Гидроизоляционный слой - ПВХ мембрана ПЛАСТФОИЛ (PLASTFOIL)
 Разделительный слой - стеклохолст PLASTFOIL CANVAS
 или геотекстиль TERRAISOL
 Теплоизоляционный слой - экструзионный
 пенополистирол ПЕНОПЛЭКС
 Существующий кровельный пирог
 Железобетонное основание



1 - Анкер-втулка с саморезом и распорным дюбелем PROPLUG

Лист	Назначение слоя	Материал слоя	Толщина, м	Расход на м ²	Взам. инв. N	Побл. и дата	Инв. N подл.	Кровельная система "РЕНОВА РП +"		
								Изм	Кол уч	Лист
1	Гидроизоляционный	ПВХ мембрана ПЛАСТФОИЛ (PLASTFOIL) Classic, Eco, Polar	1,2-2,0	1,15				Стадия	Лист	Листов
2	Разделительный	Стеклохолст PLASTFOIL CANVAS или геотекстиль TERRAISOL	0,8	1,1					1	44
3	Теплоизоляционный	Экструзионный пенополистирол ПЕНОПЛЭКС ОСНОВА, КРОВЛЯ	по расчету	1,03				Содержание		
4	Несущий	Железобетонное основание	-	-						

Содержание

Лист	Название	Примечание
0	Титульный лист	
1	Конструктив кровельной системы "РЕНОВА РП +"	
2-4	Содержание	

Базовые узлы

Лист	Название	Примечание
5	Узел нахлеста полотен	
6	Узел крепления полотен в коньке (1) и ендове (2)	

Узлы примыкания кровли к парапету, фасаду

Лист	Название	Примечание
7	Узел примыкания кровли к парапету под краевую рейку	
8	Узел примыкания кровли с галтелью к парапету под краевую рейку	
9	Узел примыкания кровли с оборачиванием и приваркой к ПВХ-металлу	
10	Узел примыкания кровли к утепленному парапету с оборачиванием	
11	Узел примыкания кровли к утепленному парапету под краевую рейку	
12	Узел примыкания кровли к парапету высотой более 600 мм	
13	Узел примыкания кровли к утепленному парапету высотой более 600 мм	
14	Узел примыкания кровли к штукатурному фасаду	
15	Узел примыкания кровли к вентилируемому фасаду	
16	Узел примыкания кровли к выходу на кровлю	

Узлы примыкания кровли к свесу

Лист	Название	Примечание
17	Узел примыкания кровли к карнизному свесу	
18	Узел примыкания к торцевой части карнизного свеса	
19	Узел примыкания кровли к карнизному свесу без карнизной плиты	
20	Узел устройства снегозадержания	
21	Узел устройства греющего кабеля	

					Кровельная система "РЕНОВА РП +"	Лист
						2
	Лист	№ докум.	Подп.	Дата		

Узлы примыкания кровли к вертикальным элементам

Лист	Название	Примечание
22	Узел примыкания кровли к трубе диаметром менее 90 мм	
23	Узел примыкания кровли к трубе диаметром более 90 мм	
24	Узел примыкания кровли к стойке оборудования с доутеплением	
25	Узел примыкания кровли к стойке оборудования	
26	Узел примыкания кровли к горячей трубе	
27	Узел примыкания кровли к двутавровой стойке	
28	Узел примыкания кровли к металлическому уголку	
29	Узел примыкания кровли к аэратору	
30	Узел примыкания кровли к ПВХ аэратору	
31	Узел примыкания к выпуску электрического кабеля	

Узлы примыкания кровли водосточным воронкам

Лист	Название	Примечание
32	Узел примыкания кровли к воронке внутреннего водостока	
33	Узел примыкания кровли к воронке внутреннего водостока с фартуком из ПВХ	
34	Узел примыкания кровли к воронке внутреннего водостока с ПВХ корпусом	
35	Узел примыкания кровли к парашютной воронке	
36	Узел аварийного водоотвода	

Узлы устройства примыкания к противопожарным элементам

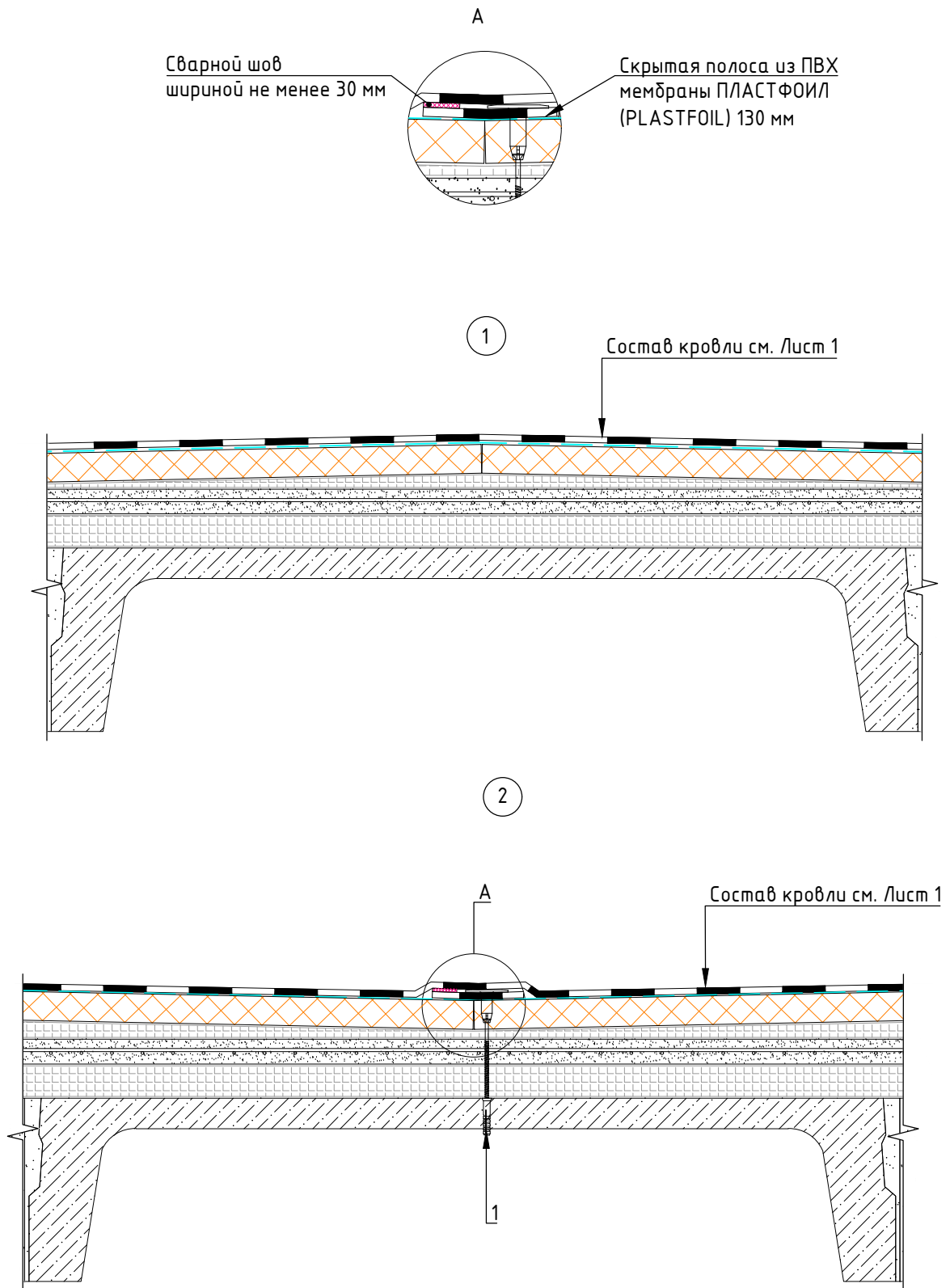
Лист	Название	Примечание
37	Узел устройства огнезащитного пояса вокруг люка дымоудаления	

Узлы устройства деформационных швов

38	Узел устройства деформационного шва	
----	-------------------------------------	--

					Кровельная система "РЕНОВА РП +"	Лист
Изм.	Лист	№ докум.	Подп.	Дата	3	

Узел крепления полотен в коньке (1) и ендове (2)



1 - Анкер-втулка с саморезом и распорным дюбелем PROPLUG

Изм.	Лист	№ докум.	Подп.	Дата

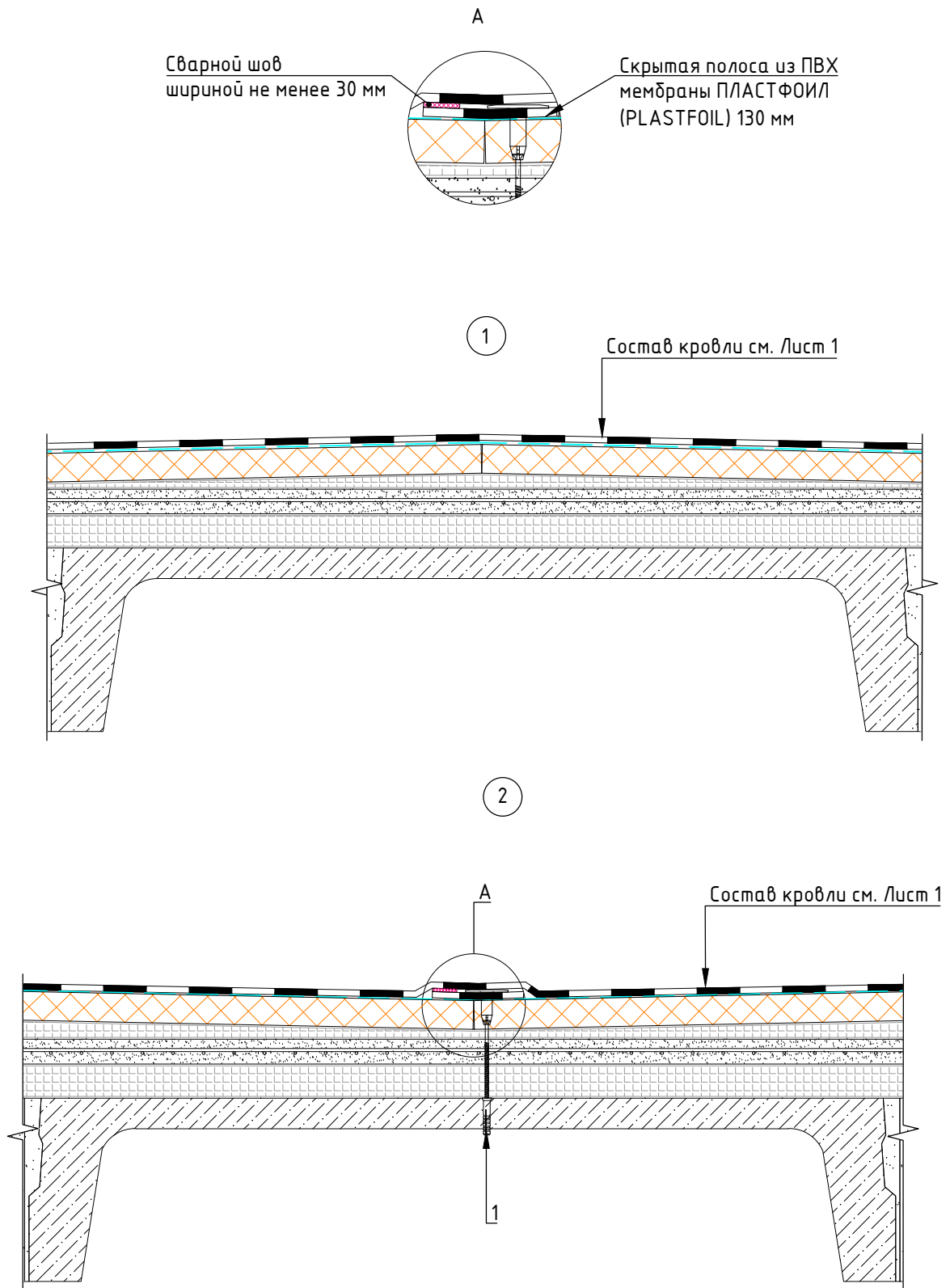
Кровельная система "РЕНОВА РП +"

Лист

6

Формат А4

Узел крепления полотен в коньке (1) и ендове (2)



1 - Анкер-втулка с саморезом и распорным дюбелем PROPLUG

Изм.	Лист	№ докум.	Подп.	Дата

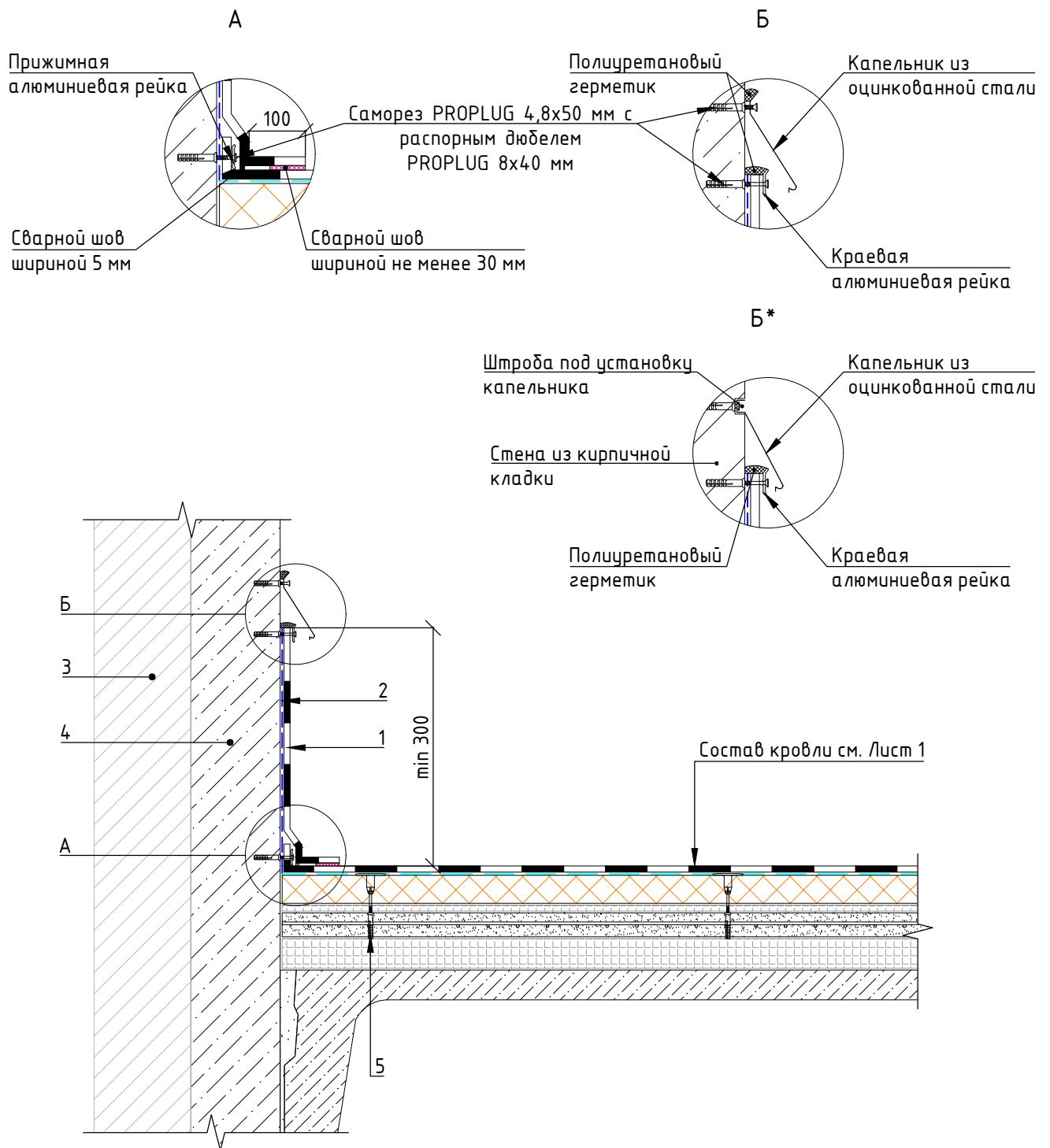
Кровельная система "РЕНОВА РП +"

Лист

6

Формат А4

Узел примыкания кровли к парапету под краевую рейку



- 1 - Армированная ПВХ мембрана ПЛАСТФОИЛ (PLASTFOIL)
- 2 - Защитный слой - геотекстиль TERRAISOL (поверхностная плотность от 300 г/м²)
- 3 - Фасадная система по проекту
- 4 - Железобетон, кирпичная кладка
- 5 - Анкер-втулка с саморезом и распорным дюбелем PROPLUG

Изм.	Лист	№ докум.	Подп.	Дата

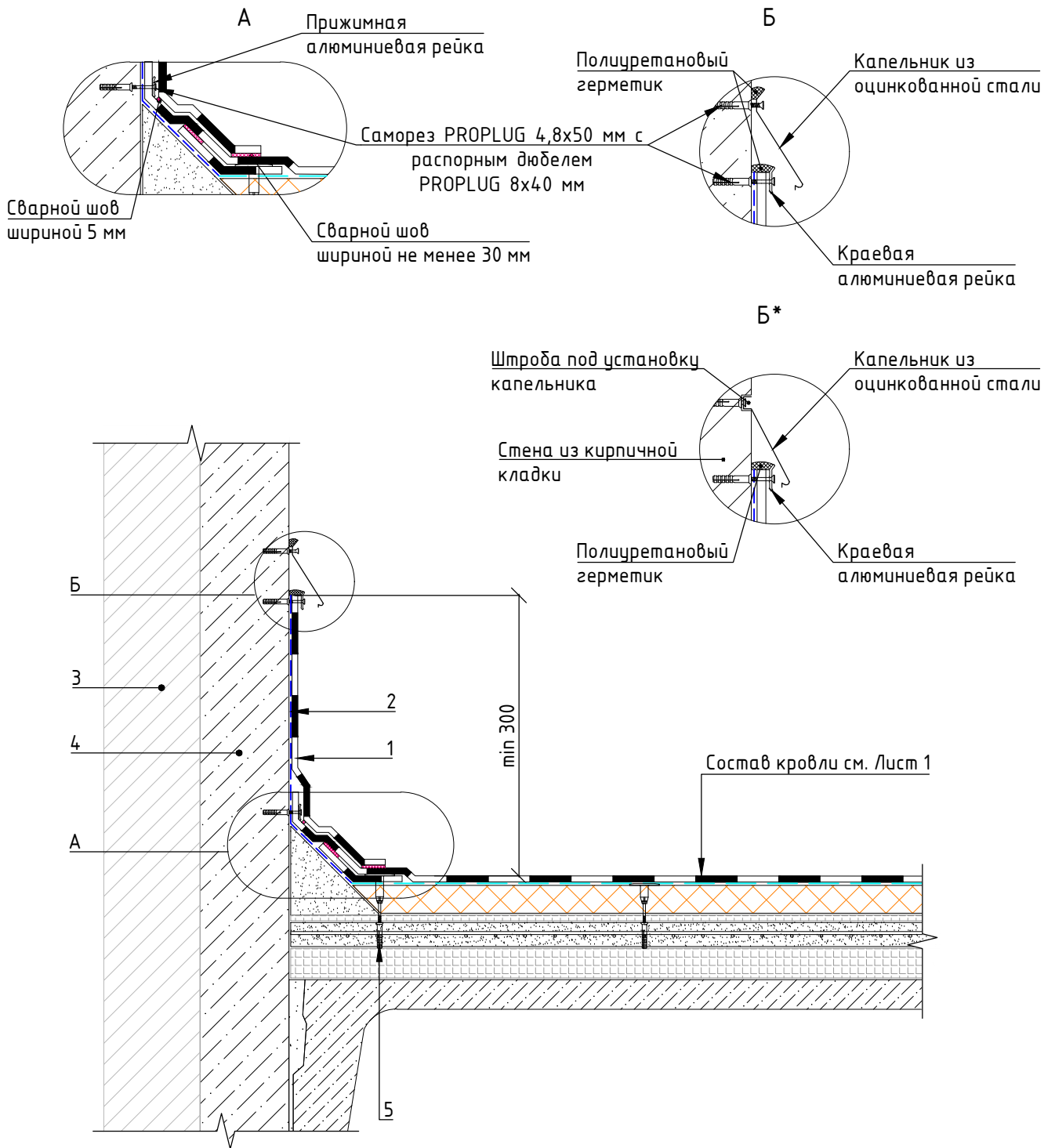
Кровельная система "РЕНОВА РП +"

Лист

7

Формат А4

Узел примыкания кровли с галтелью к парапету под краевую рейку



- 1 - Армированная ПВХ мембрана ПЛАСТФОИЛ (PLASTFOIL)
- 2 - Защитный слой - геотекстиль TERRAISOL (поверхностная плотность от 300 г/м²)
- 3 - Фасадная система по проекту
- 4 - Железобетон, кирпичная кладка
- 5 - Анкер-втулка с саморезом и распорным дюбелем PROPLUG

Изм.	Лист	№ докум.	Подп.	Дата

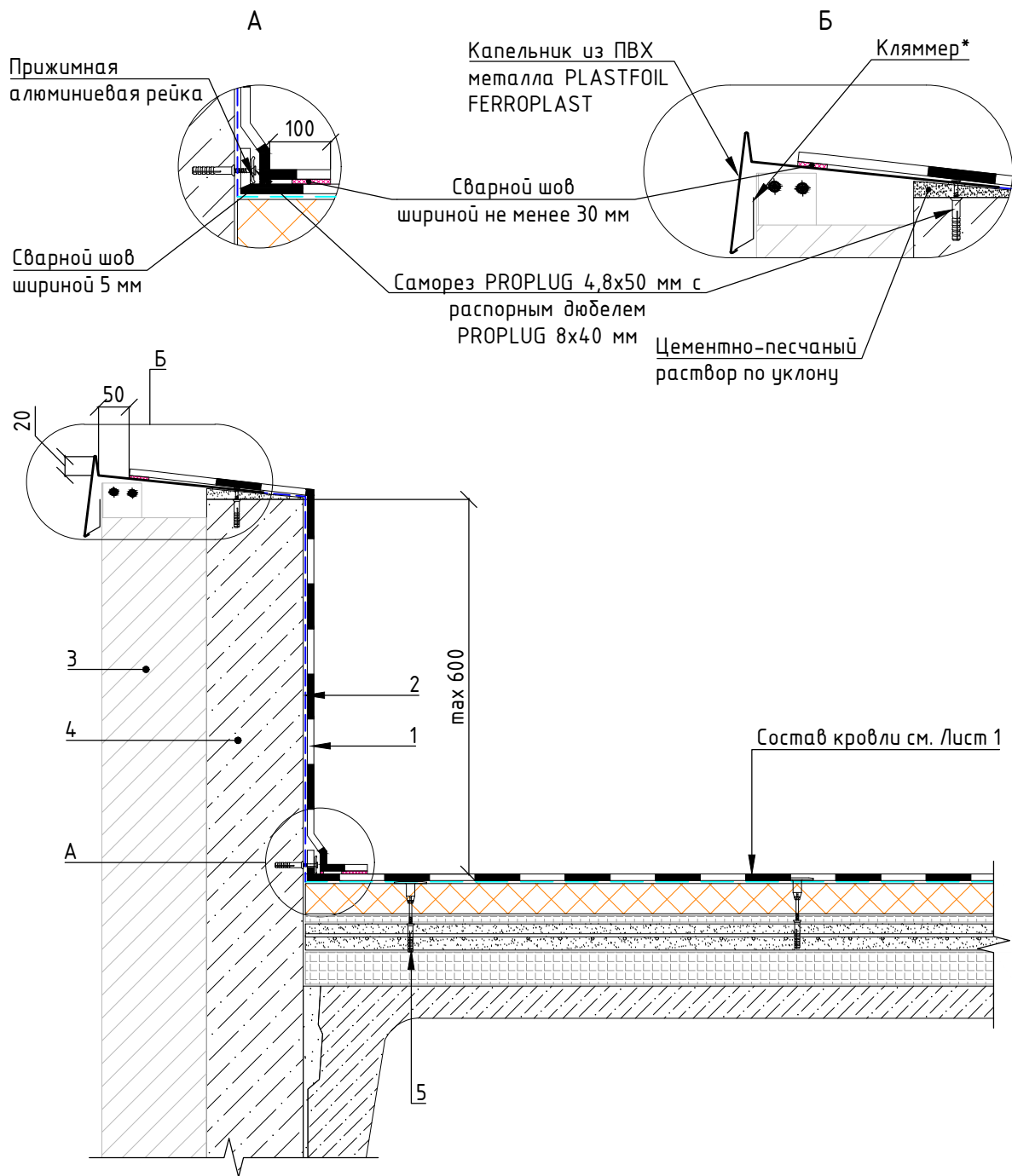
Кровельная система "РЕНОВА РП +"

Лист

8

Формат А4

Узел примыкания кровли с оборачиванием и приваркой к ПВХ-металлу



- 1 - Армированная ПВХ мембрана ПЛАСТФОИЛ (PLASTFOIL)
- 2 - Защитный слой - геотекстиль TERRAISOL (поверхностная плотность от 300 г/м²)
- 3 - Фасадная система по проекту
- 4 - Железобетон, кирпичная кладка
- 5 - Анкер-втулка с саморезом и распорным дюбелем PROPLUG

*Кляммер (показан условно) фиксируется к каркасу фасадной системы

Изм.	Лист	№ докум.	Подп.	Дата

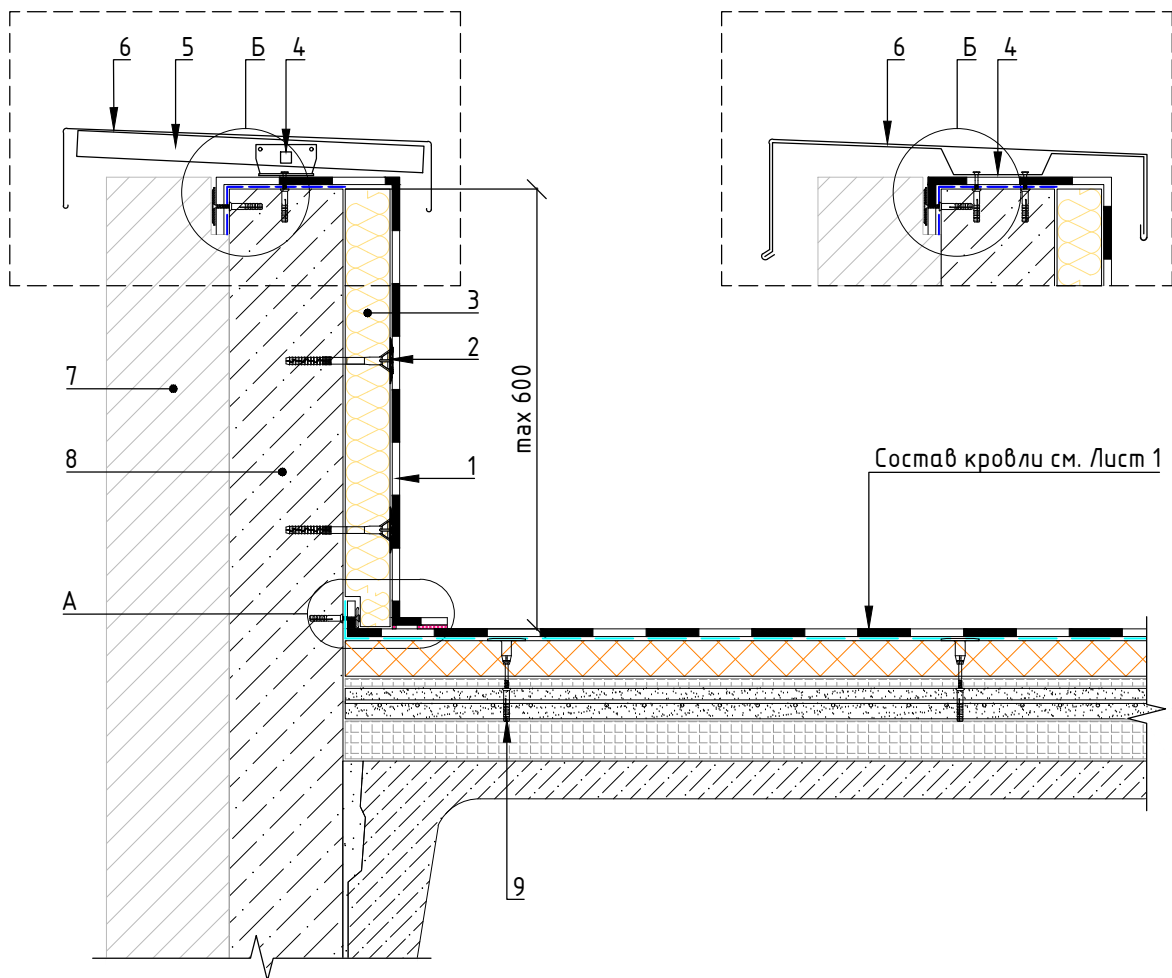
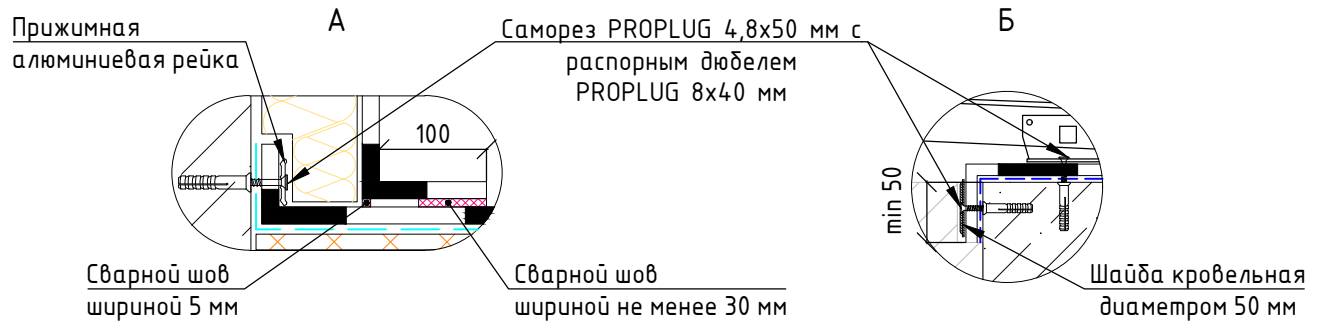
Кровельная система "РЕНОВА РП +"

Лист

9

Формат А4

Узел примыкания кровли к утепленному парапету с оборачиванием



- 1 - Армированная ПВХ мембрана ПЛАСТФОИЛ (PLASTFOIL)
- 2 - Фасадный дюбель
- 3 - Плитная теплоизоляция (по проекту)
- 4 - Опорный кронштейн
- 5 - Горизонтальная направляющая
- 6 - Крышка парапета из оцинкованной стали
- 7 - Фасадная система по проекту
- 8 - Железобетон, кирпичная кладка
- 9 - Анкер-втулка с саморезом и распорным дюбелем PROPLUG

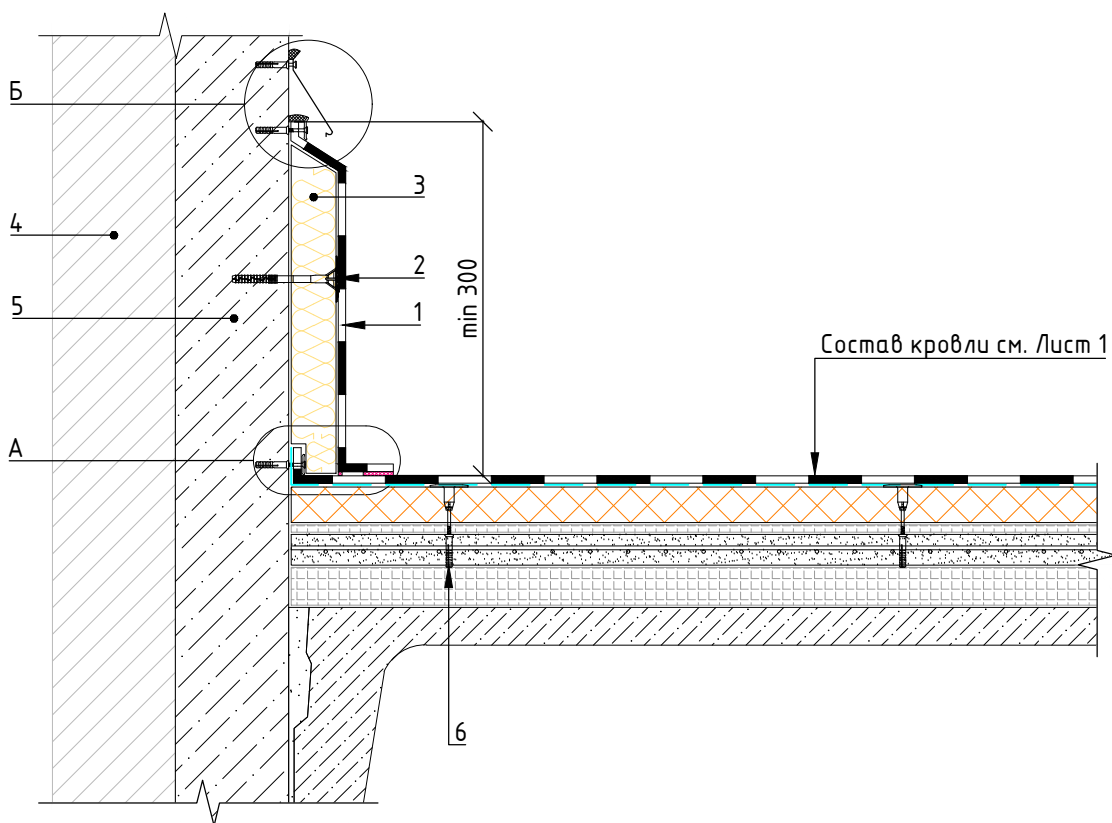
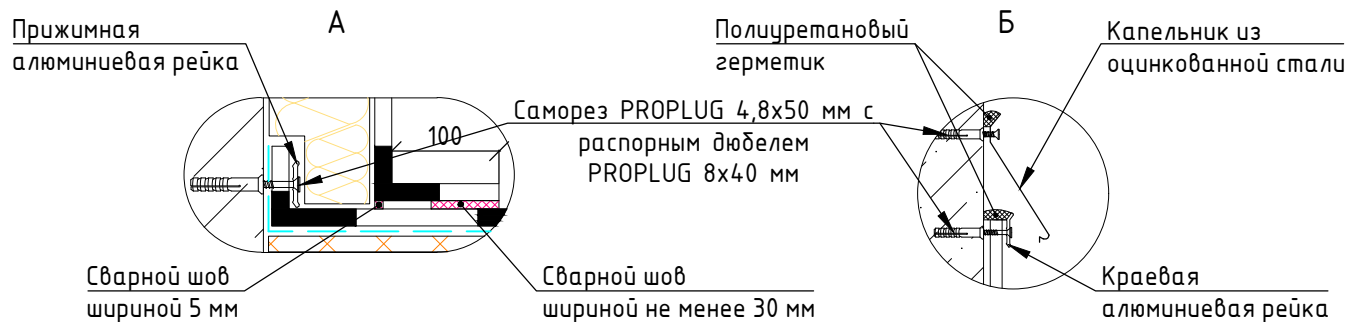
Изм.	Лист	№ докум.	Подп.	Дата
------	------	----------	-------	------

Кровельная система "РЕНОВА РП +"

10

Формат А4

Узел примыкания кровли к утепленному парапету под краевую рейку



- 1 - Армированная ПВХ мембрана ПЛАСТФОИЛ (PLASTFOIL)
- 2 - Фасадный дюбель
- 3 - Плитная теплоизоляция (по проекту)
- 4 - Фасадная система по проекту
- 5 - Железобетон, кирпичная кладка
- 6 - Анкер-втулка с саморезом и распорным дюбелем PROPLUG

Изм.	Лист	№ докум.	Подп.	Дата

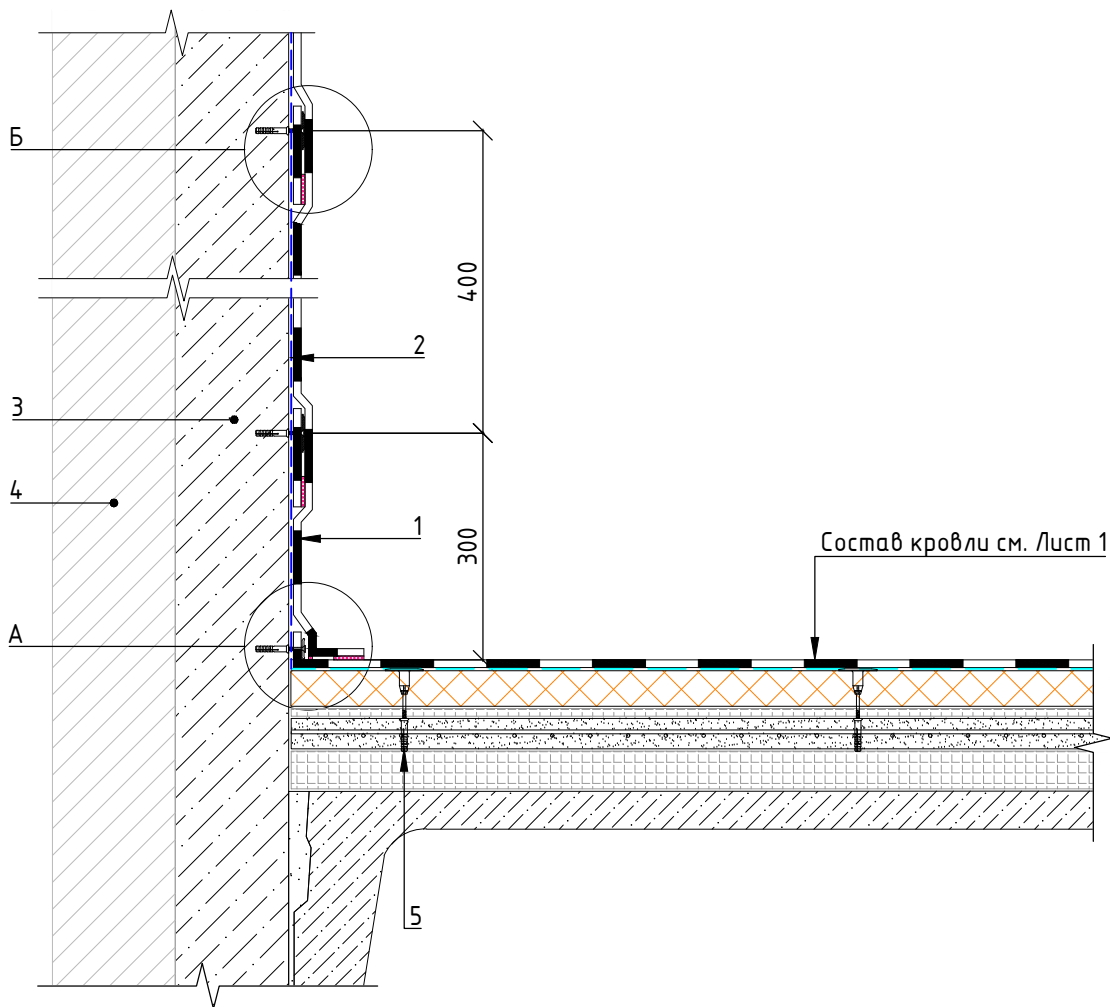
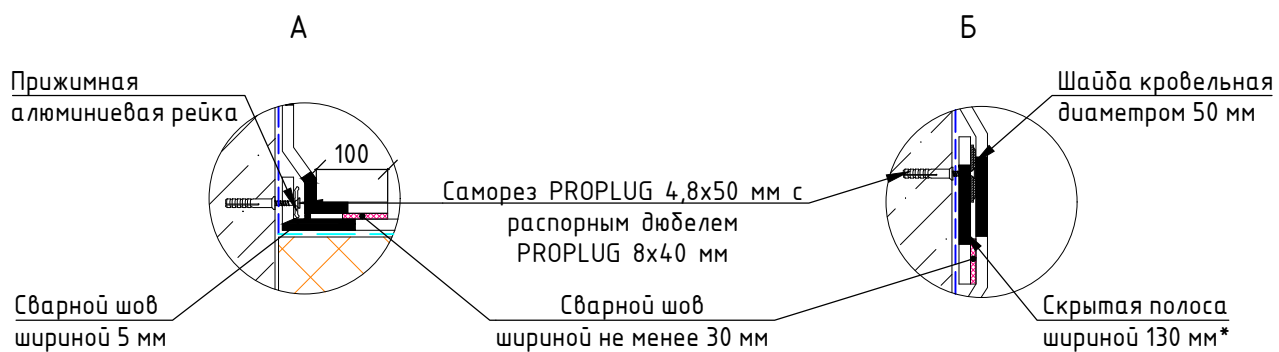
Кровельная система "РЕНОВА РП +"

Лист

11

Формат А4

Узел примыкания кровли к парапету высотой более 600 мм



- 1 - Армированная ПВХ мембрана ПЛАСТФОИЛ (PLASTFOIL)
- 2 - Защитный слой - геотекстиль TERRAISOL (поверхностная плотность от 300 г/м²)
- 3 - Фасадная система по проекту
- 4 - Железобетон, кирпичная кладка
- 5 - Анкер-втулка с саморезом и распорным дюбелем PROPLUG

*Выполняется из армированной ПВХ мембраны ПЛАСТФОИЛ (PLASTFOIL)

Изм.	Лист	№ докум.	Подп.	Дата

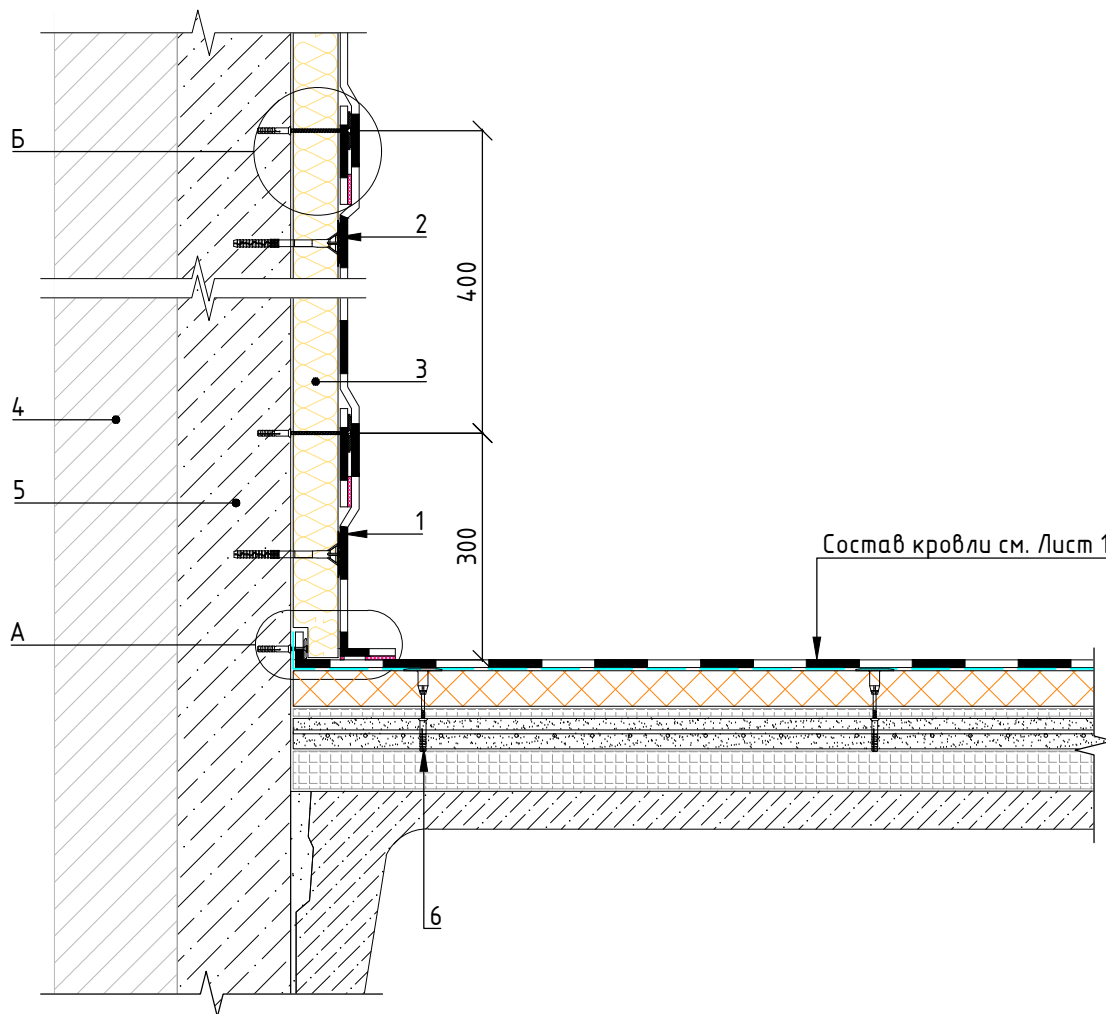
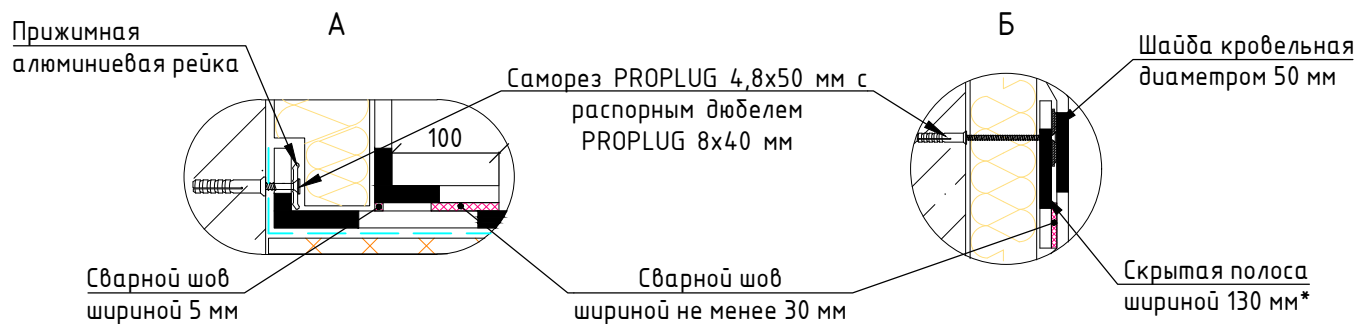
Кровельная система "РЕНОВА РП +"

Лист

12

Формат А4

Узел примыкания кровли к утепленному парапету высотой более 600 мм



- 1 - Армированная ПВХ мембрана ПЛАСТФОИЛ (PLASTFOIL)
- 2 - Фасадный дюбель
- 3 - Плитная теплоизоляция (по проекту)
- 4 - Фасадная система по проекту
- 5 - Железобетон, кирпичная кладка
- 6 - Анкер-втулка с саморезом и распорным дюбелем PROPLUG

*Выполняется из армированной ПВХ мембраны ПЛАСТФОИЛ (PLASTFOIL)

Изм.	Лист	№ докум.	Подп.	Дата

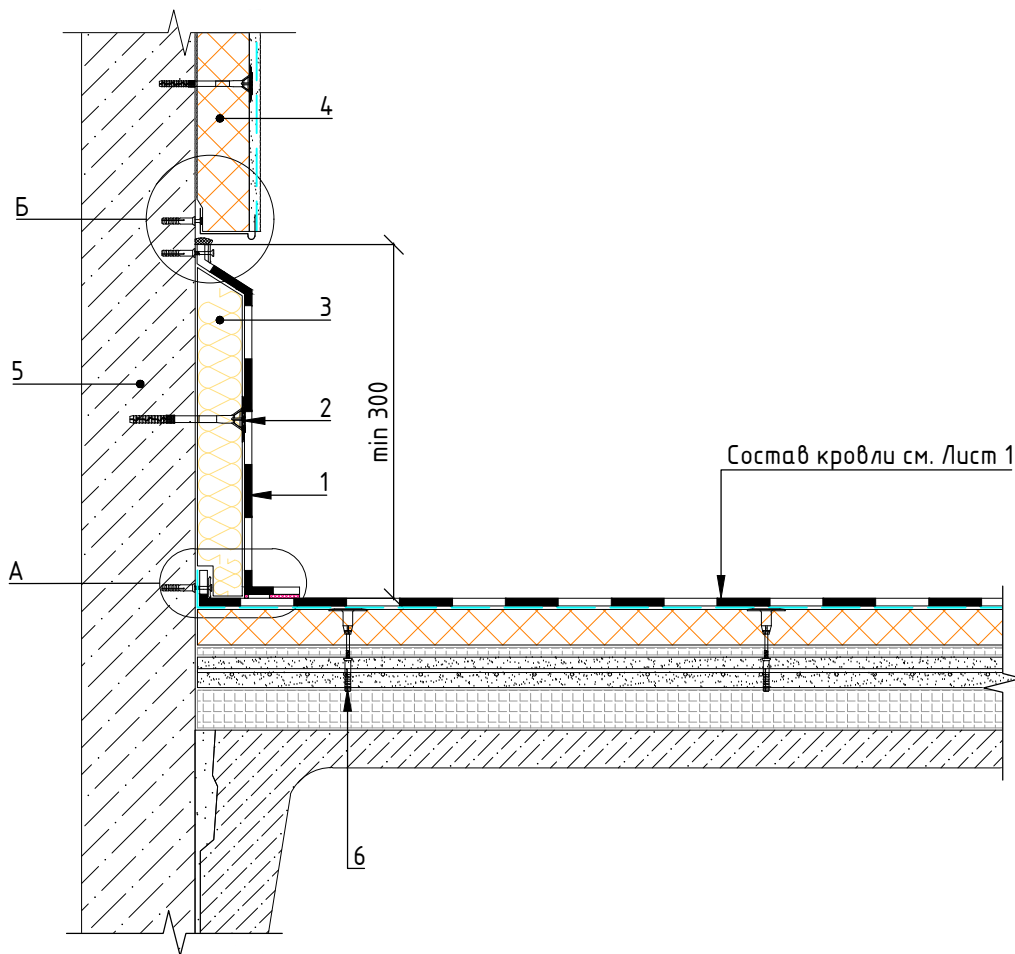
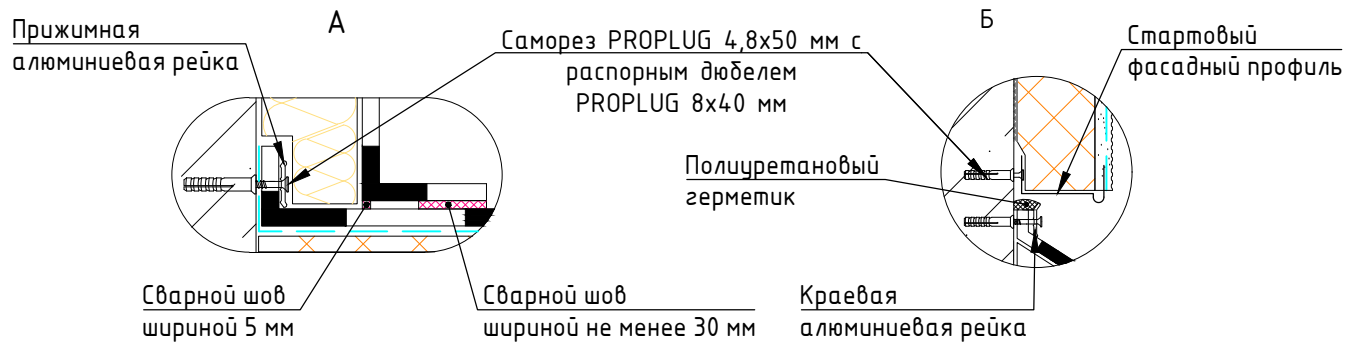
Кровельная система "РЕНОВА РП +"

Лист

13

Формат А4

Узел примыкания кровли к штукатурному фасаду



- 1 - Армированная ПВХ мембрана ПЛАСТФОИЛ (PLASTFOIL)
- 2 - Фасадный дюбель
- 3 - Плитная теплоизоляция (по проекту)
- 4 - Система фасадная теплоизоляционная композиционная (СФТК) ПЕНОПЛЭКС ФАСАД
- 5 - Железобетон, кирпичная кладка
- 6 - Анкер-втулка с саморезом и распорным дюбелем PROPLUG

Изм.	Лист	№ докум.	Подп.	Дата

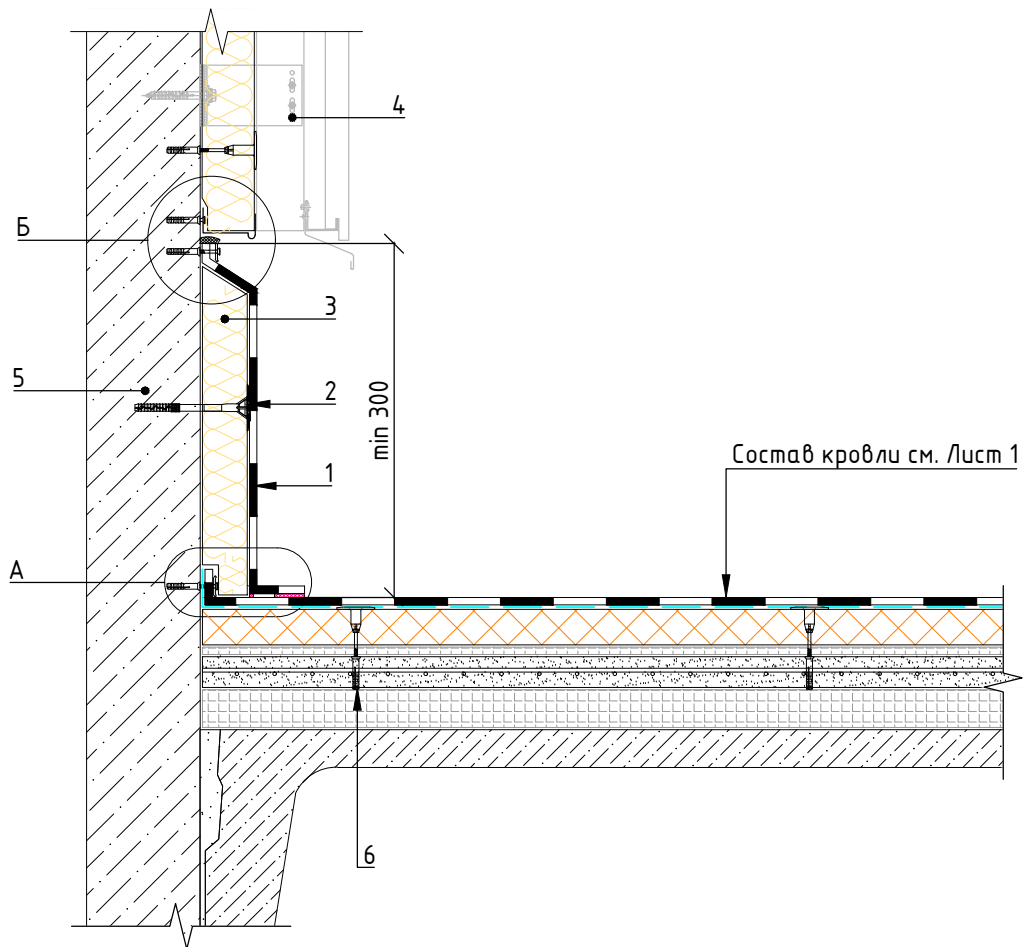
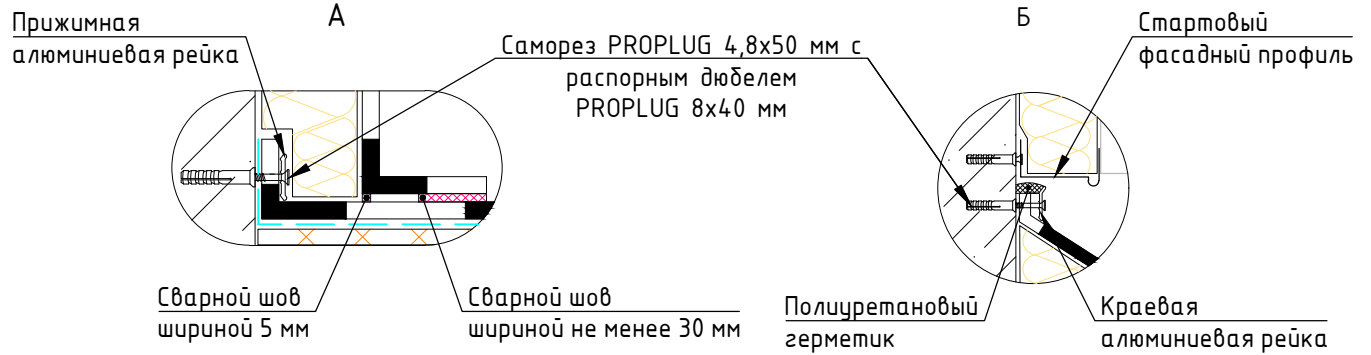
Кровельная система "РЕНОВА РП +"

Лист

14

Формат А4

Узел примыкания кровли к вентилируемому фасаду



- 1 - Армированная ПВХ мембрана ПЛАСТФОИЛ (PLASTFOIL)
- 2 - Фасадный дюбель
- 3 - Плитная теплоизоляция (по проекту)
- 4 - Система вентилируемого фасада
- 5 - Железобетон, кирпичная кладка
- 6 - Анкер-втулка с саморезом и распорным дюбелем PROPLUG

Изм.	Лист	№ докум.	Подп.	Дата

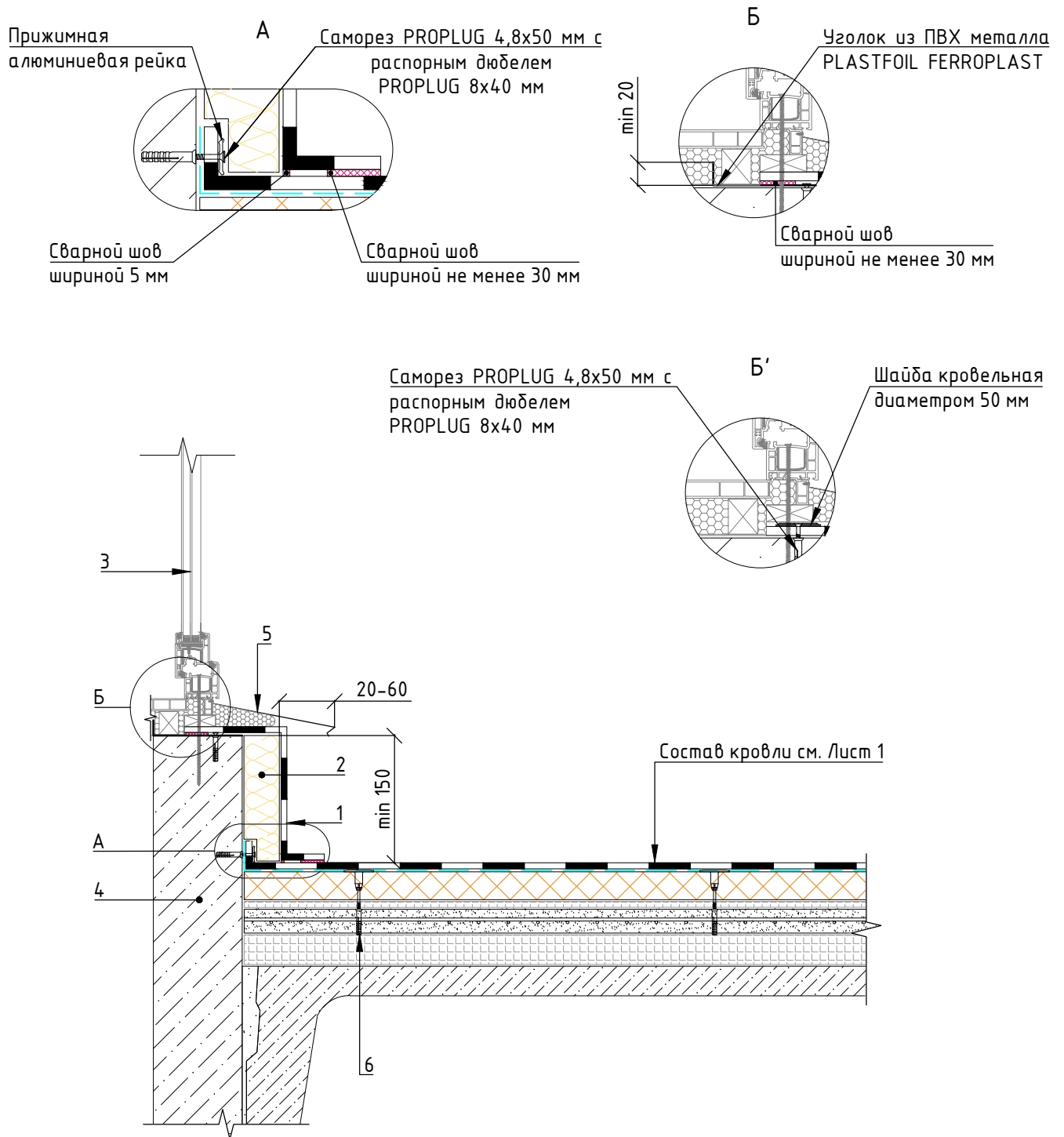
Кровельная система "РЕНОВА РП +"

Лист

15

Формат А4

Узел примыкания кровли к выходу на кровлю



- 1 - Армированная ПВХ мембрана ПЛАСТФОИЛ (PLASTFOIL)
- 2 - Плитная теплоизоляция (по проекту)
- 3 - Дверной проем (по проекту)
- 4 - Железобетон, кирпичная кладка
- 5 - Отлив дверной коробки
- 6 - Анкер-втулка с саморезом и распорным дюбелем PROPLUG

Изм.	Лист	№ докум.	Подп.	Дата

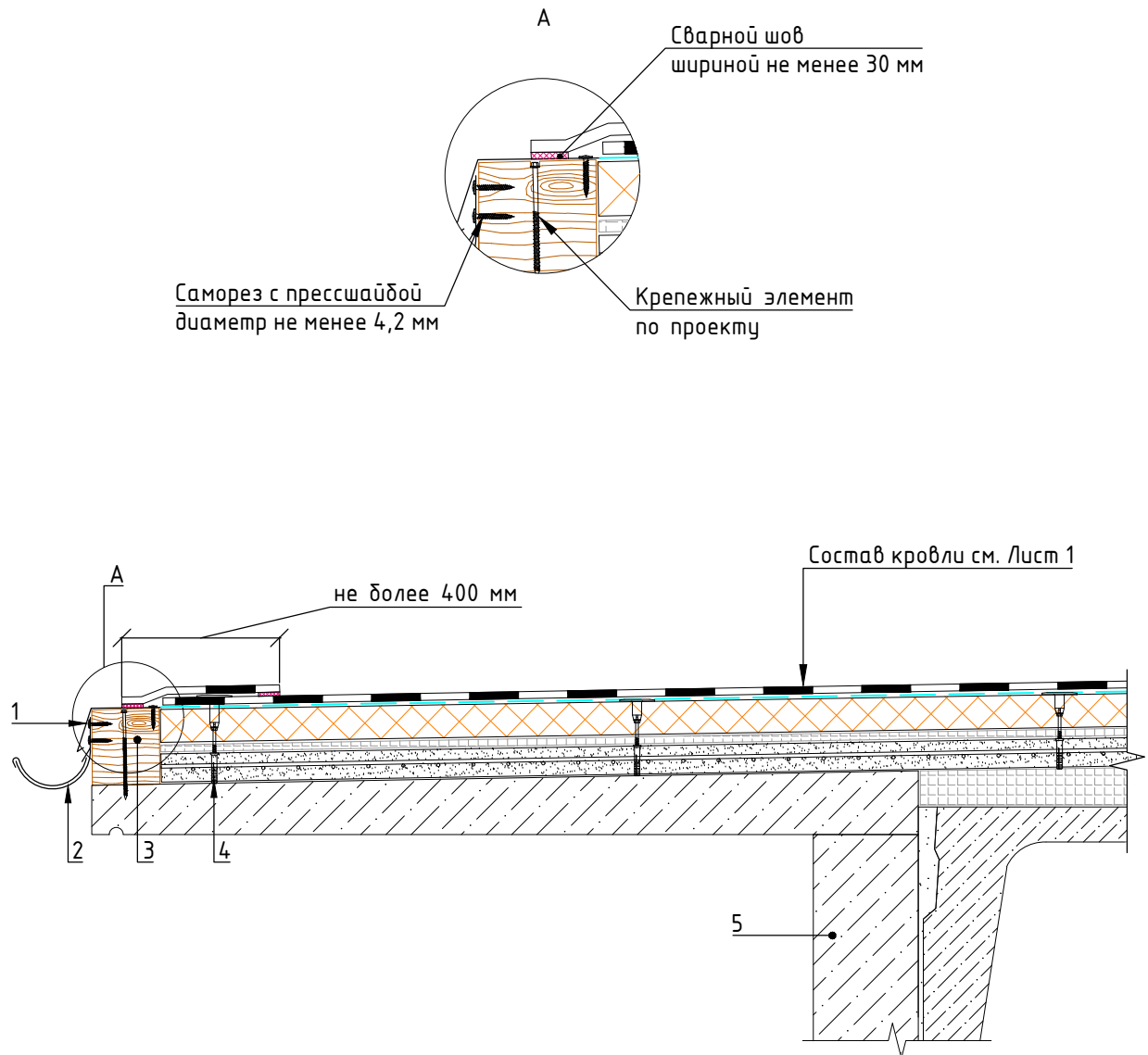
Кровельная система "РЕНОВА РП +"

Лист

16

Формат А4

Узел примыкания кровли к карнизному свесу



- 1 - Капельник из ПВХ металла PLASTFOIL FERROPLAST
- 2 - Водоприемный желоб
- 3 - Доска антисептированная*
- 4 - Анкер-втулка с саморезом и распорным дюбелем PROPLUG
- 5 - Железобетон, кирпичная кладка

* Ширина доски 100 мм, толщина определяется исходя из толщины существующего кровельного пирога

Изм.	Лист	№ докум.	Подп.	Дата

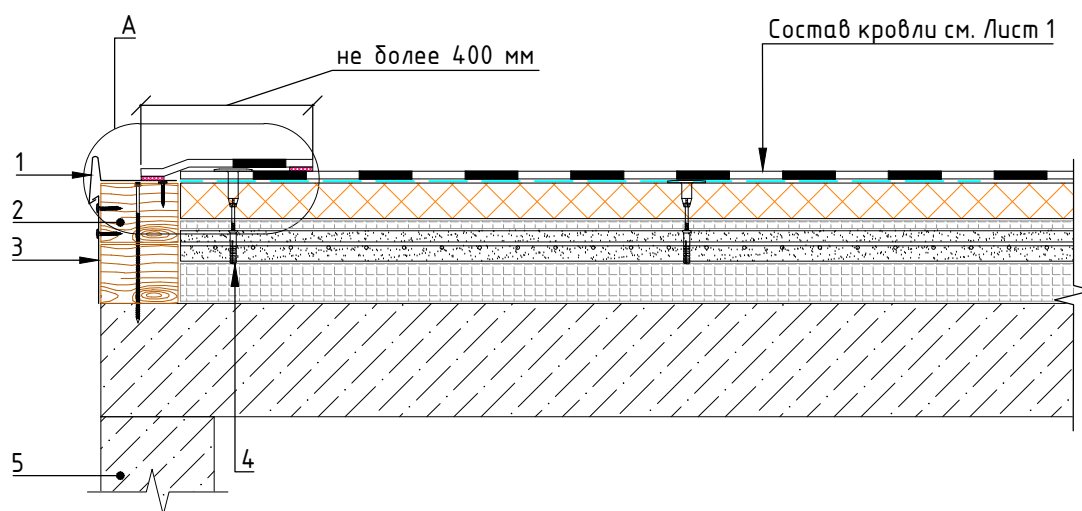
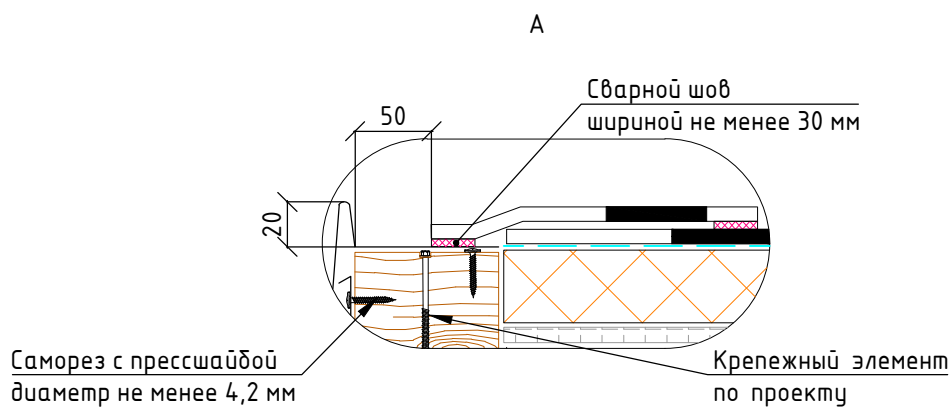
Кровельная система "РЕНОВА РП +"

Лист

17

Формат А4

Узел примыкания к торцевой части карнизного свеса



- 1 - Капельник из ПВХ металла PLASTFOIL FERROPLAST
- 2 - Доска антисептированная*
- 3 - Фасонный элемент (по проекту)
- 4 - Анкер-втулка с саморезом и распорным дюбелем PROPLUG
- 5 - Железобетон, кирпичная кладка

* Ширина доски 100 мм, толщина определяется исходя из толщины существующего кровельного пирога

Изм.	Лист	№ докум.	Подп.	Дата

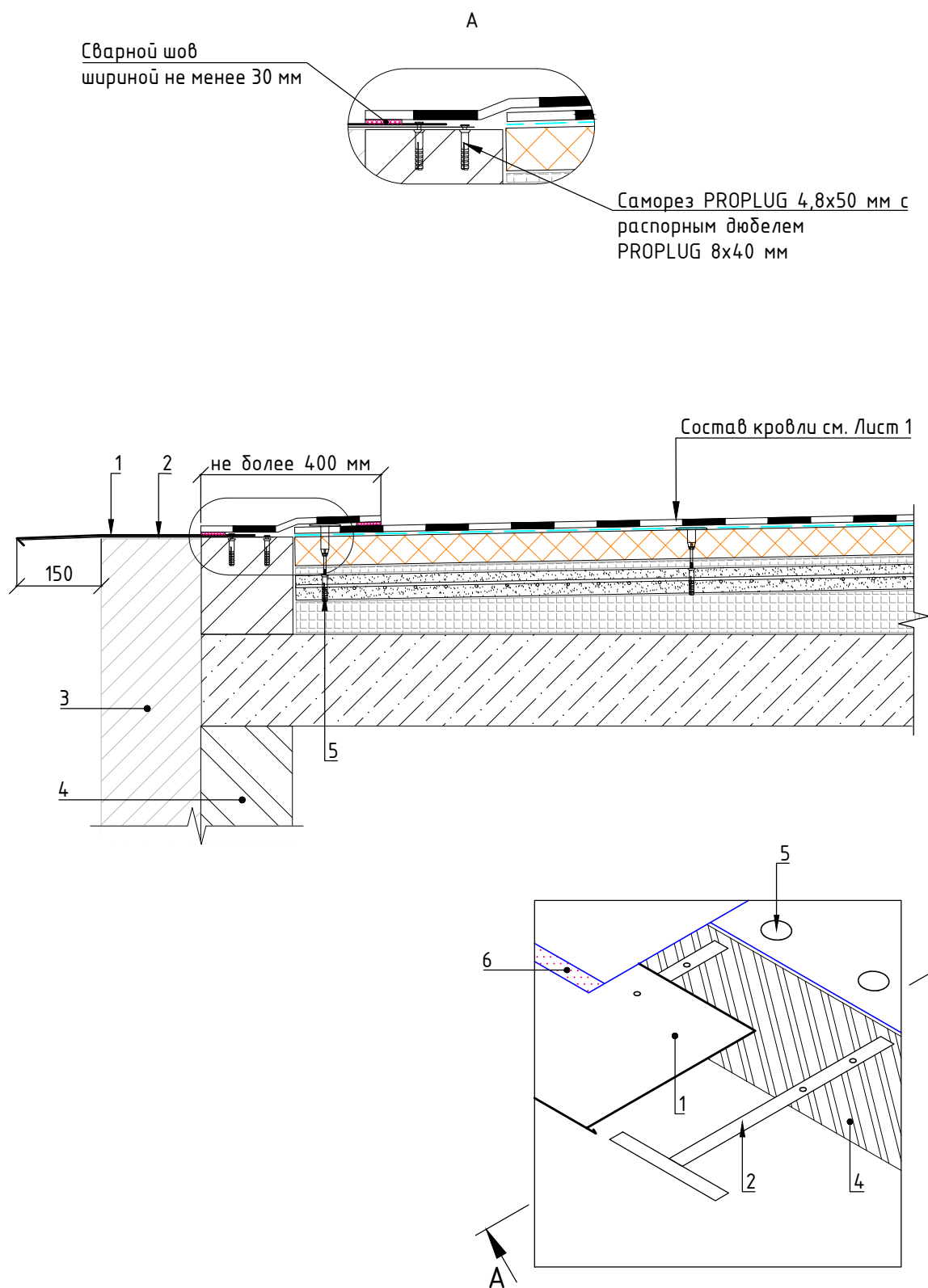
Кровельная система "РЕНОВА РП +"

Лист

18

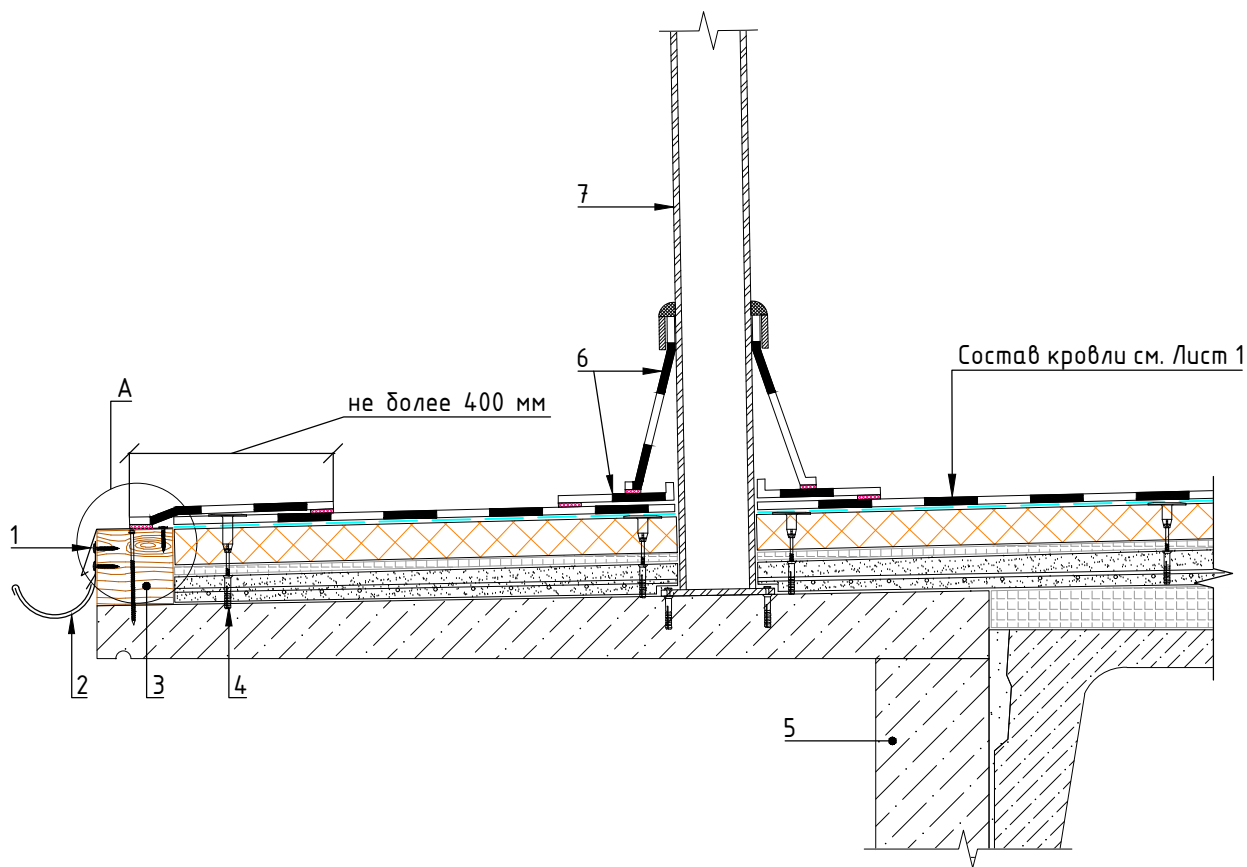
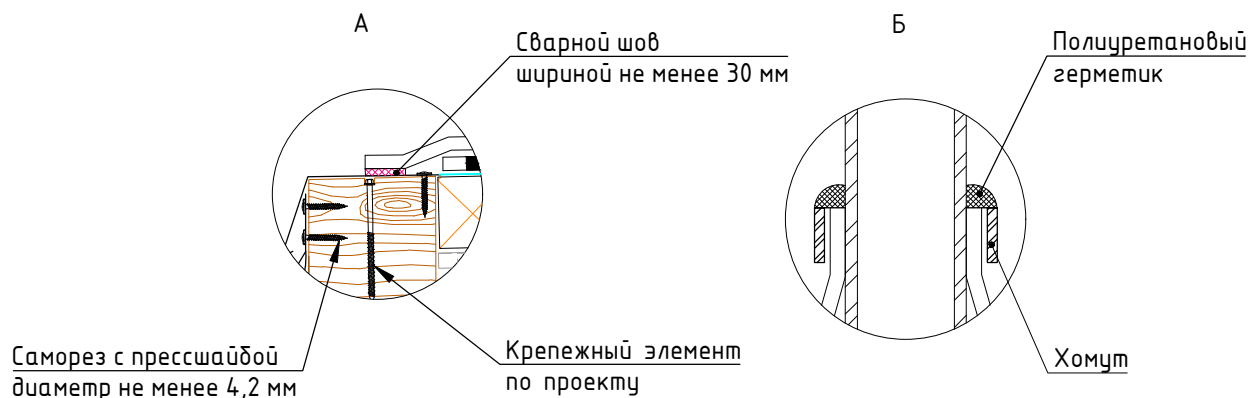
Формат А4

Узел примыкания кровли к карнизному свесу без карнизной плиты



- 1 - Капельник из ПВХ металла PLASTFOIL FERROPLAST
- 2 - Костыль кровельный Т-образный
- 3 - Фасадная система по проекту
- 4 - Железобетон, кирпичная кладка
- 5 - Анкер-втулка с саморезом и распорным дюбелем PROPLUG
- 6 - Сварной шов шириной не менее 30 мм

Узел устройства снегозадержания



- 1 - Капельник из ПВХ металла PLASTFOIL FERROPLAST
- 2 - Водоприемный желоб
- 3 - Доска антисептированная*
- 4 - Анкер-втулка с саморезом и распорным дюбелем PROPLUG
- 5 - Железобетон, кирпичная кладка
- 6 - Неармированная ПВХ мембрана PLASTFOIL
- 7 - Снегозадержатель

* Ширина доски 100 мм, толщина определяется исходя из толщины существующего кровельного пирога

Изм.	Лист	№ докум.	Подп.	Дата

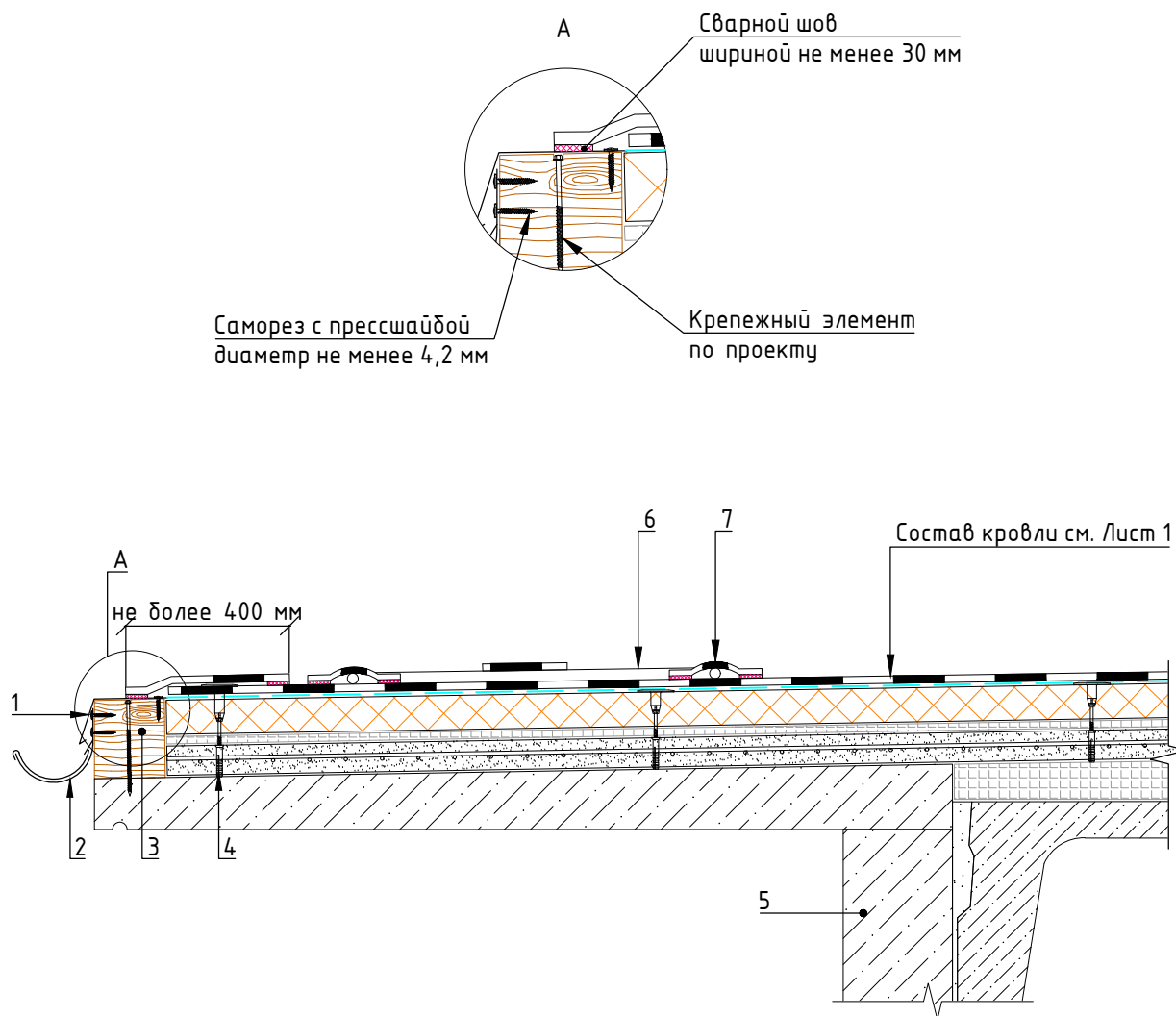
Кровельная система "РЕНОВА РП +"

Лист

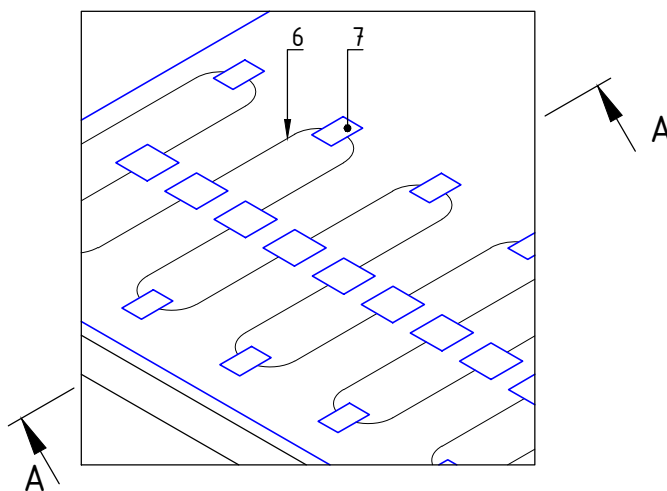
20

Формат А4

Узел устройства греющего кабеля



- 1 - Капельник из ПВХ металла PLASTFOIL FERROPLAST
- 2 - Водоприемный желоб
- 3 - Доска антисептированная*
- 4 - Шайба кровельная 50 мм с саморезом и распорным дюбелем PROPLUG
- 5 - Железобетон, кирпичная кладка
- 6 - Греющий кабель мощностью 28-30 Вт/м
- 7 - Хлястик (40x60 мм) из армированной ПВХ мембраны ПЛАСТФОИЛ (PLASTFOIL)



* Ширина доски 100 мм, толщина определяется исходя из толщины существующего кровельного пирога

Изм.	Лист	№ докум.	Подп.	Дата

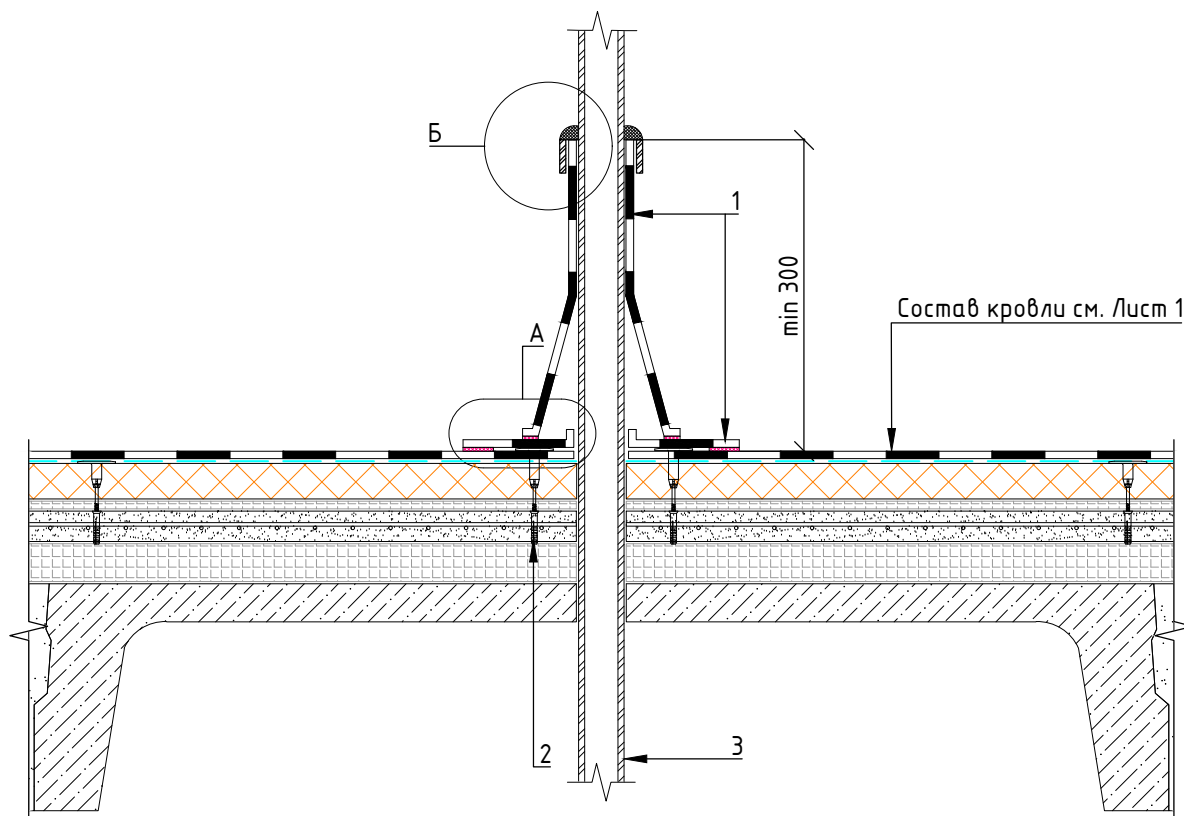
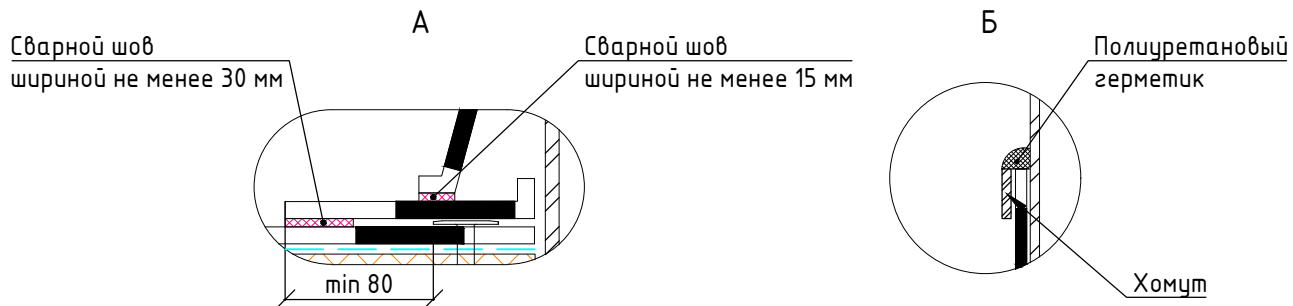
Кровельная система "РЕНОВА РП +"

Лист

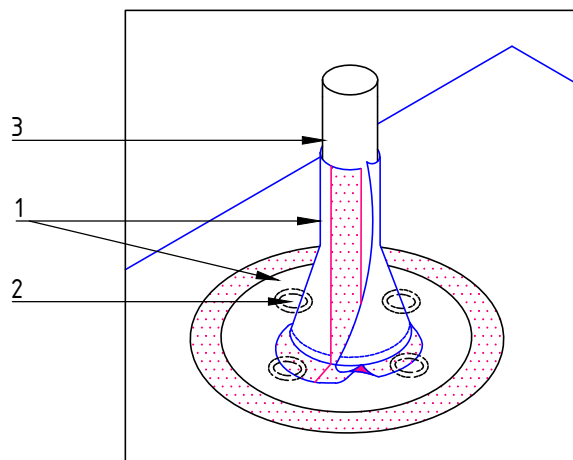
21

Формат А4

Узел примыкания кровли к трубе диаметром менее 90 мм

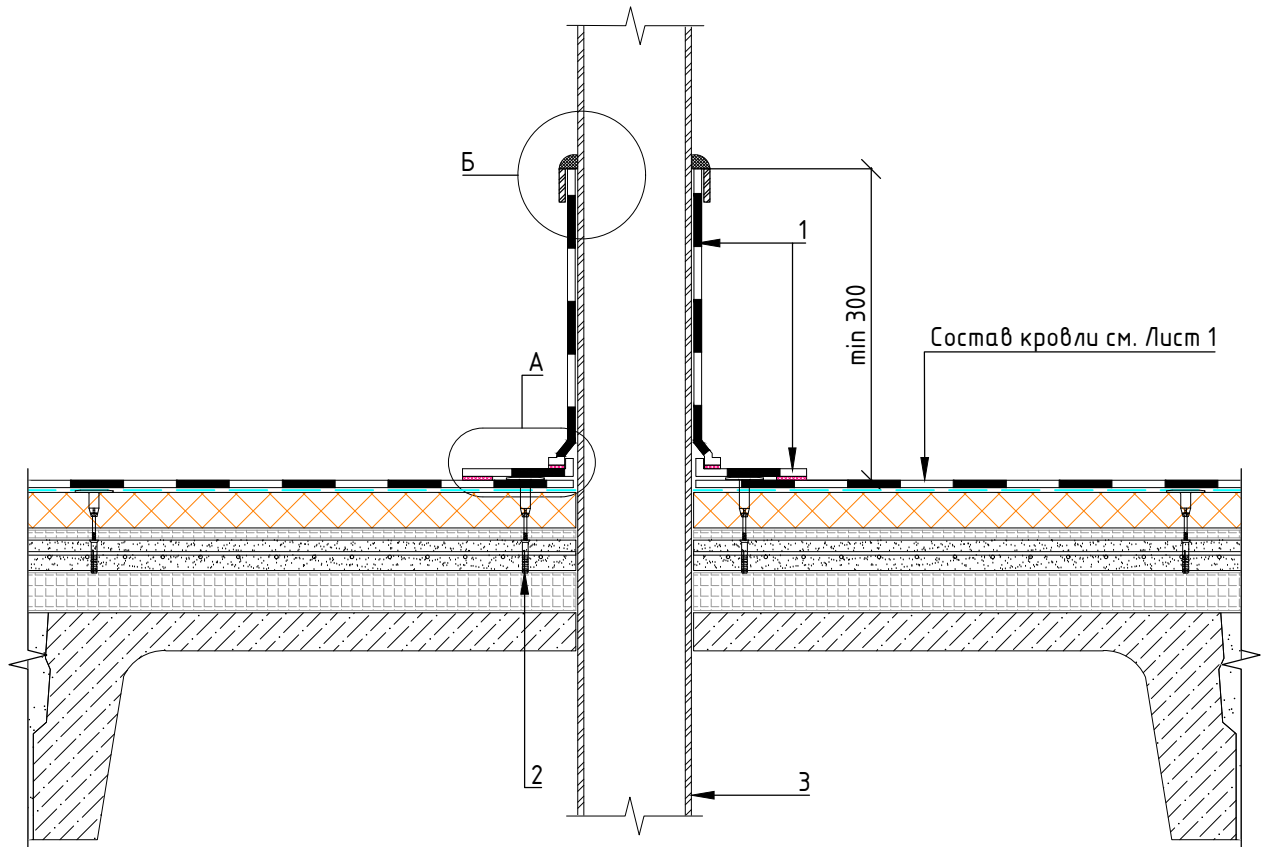
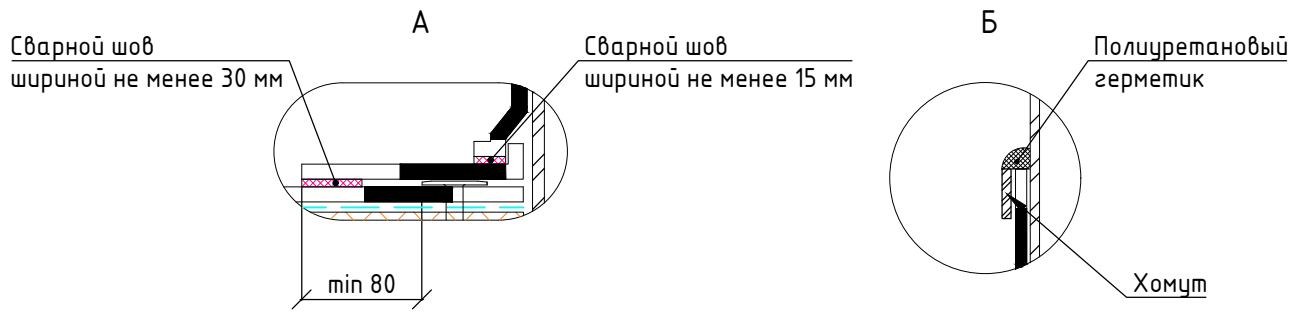


- 1 - Неармированная ПВХ мембрана ПЛАСТФОИЛ (PLASTFOIL) ART
- 2 - Анкер-втулка с саморезом и распорным дюбелем PROPLUG
- 3 - Труба диаметром менее 90 мм

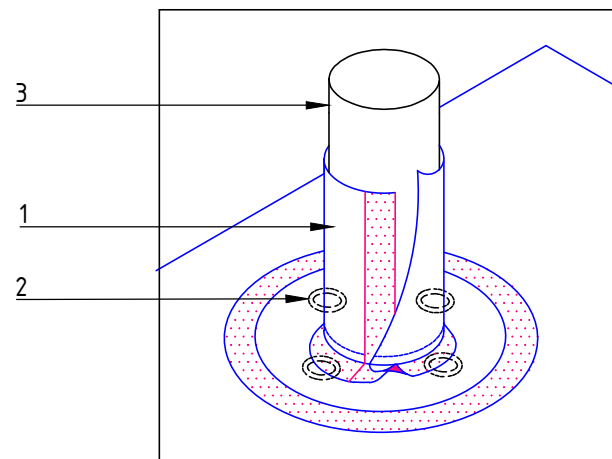


Изм.	Лист	№ докум.	Подп.	Дата

Узел примыкания кровли к трубе диаметром более 90 мм



- 1 - Армированная ПВХ мембрана ПЛАСТФОИЛ (PLASTFOIL)
- 2 - Анкер-втулка с саморезом и распорным дюбелем PROPLUG
- 3 - Труба диаметром более 90 мм



Изм.	Лист	№ докум.	Подп.	Дата

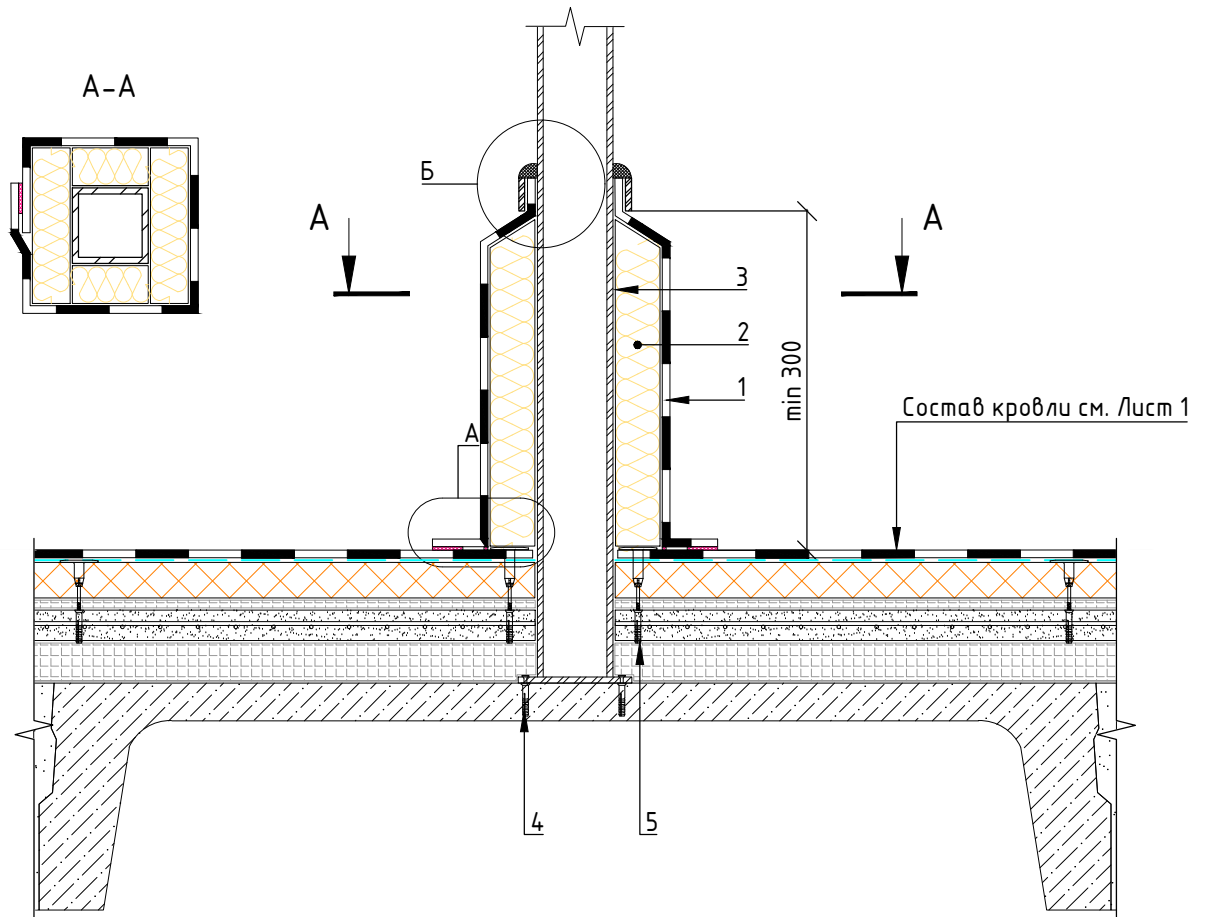
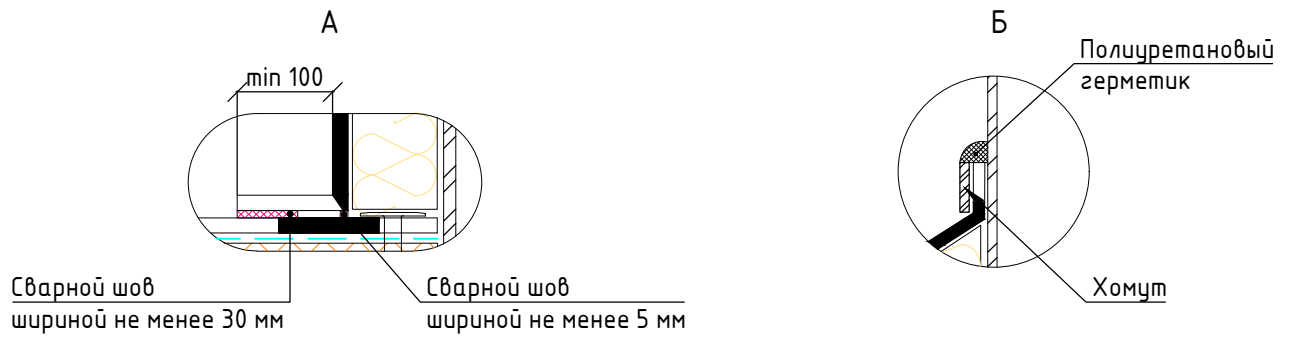
Кровельная система "РЕНОВА РП +"

Лист

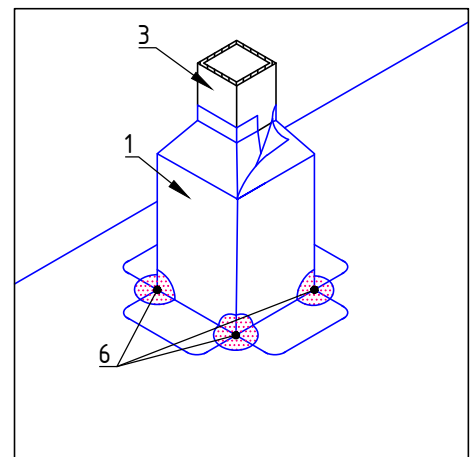
23

Формат А4

Узел примыкания кровли к стойке оборудования с доутеплением



- 1 - Армированная ПВХ мембрана ПЛАСТФОИЛ (PLASTFOIL)
- 2 - Плитная теплоизоляция (по проекту)
- 3 - Стойка оборудования
- 4 - Крепежный элемент по проекту
- 5 - Анкер-втулка с саморезом и распорным дюбелем PROPLUG
- 6 - Усиливающие элементы углов из ПВХ мембраны ПЛАСТФОИЛ (PLASTFOIL) ART



Изм.	Лист	№ докум.	Подп.	Дата

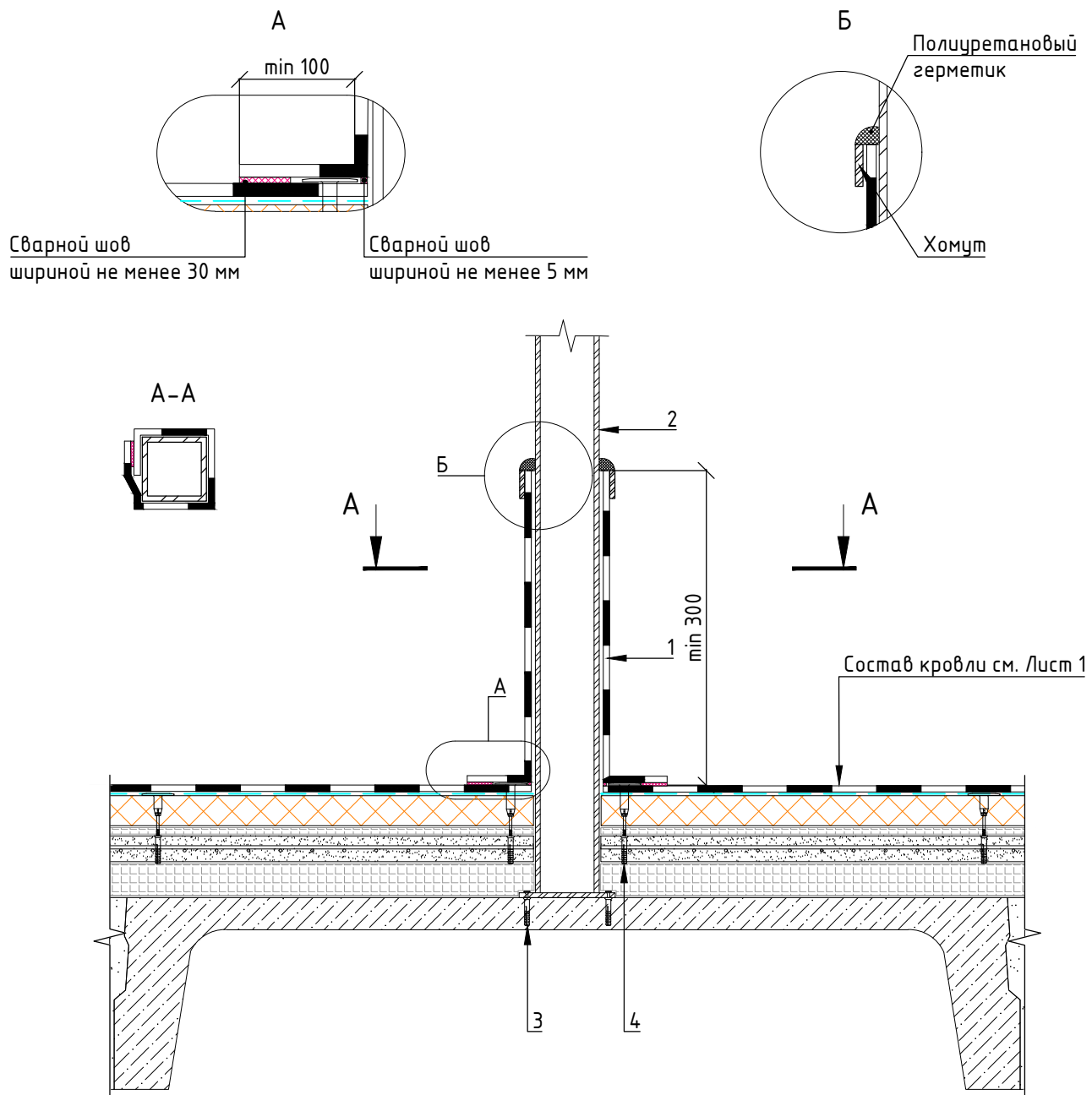
Кровельная система "РЕНОВА РП +"

Лист

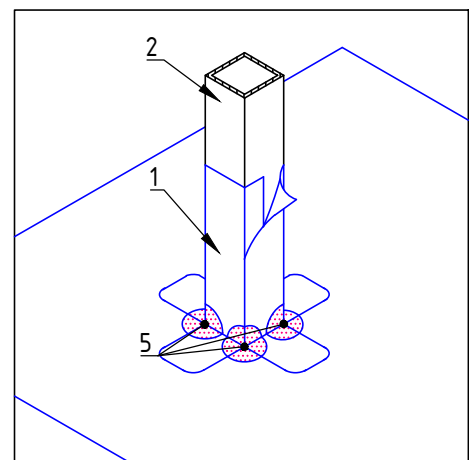
24

Формат А4

Узел примыкания кровли к стойке оборудования



- 1 - Армированная ПВХ мембрана ПЛАСТФОИЛ (PLASTFOIL)
- 2 - Стойка оборудования
- 3 - Крепежный элемент по проекту
- 4 - Анкер-втулка с саморезом и распорным дюбелем PROPLUG
- 5 - Усиливающие элементы углов из ПВХ мембраны ПЛАСТФОИЛ (PLASTFOIL) ART



Изм.	Лист	№ докум.	Подп.	Дата

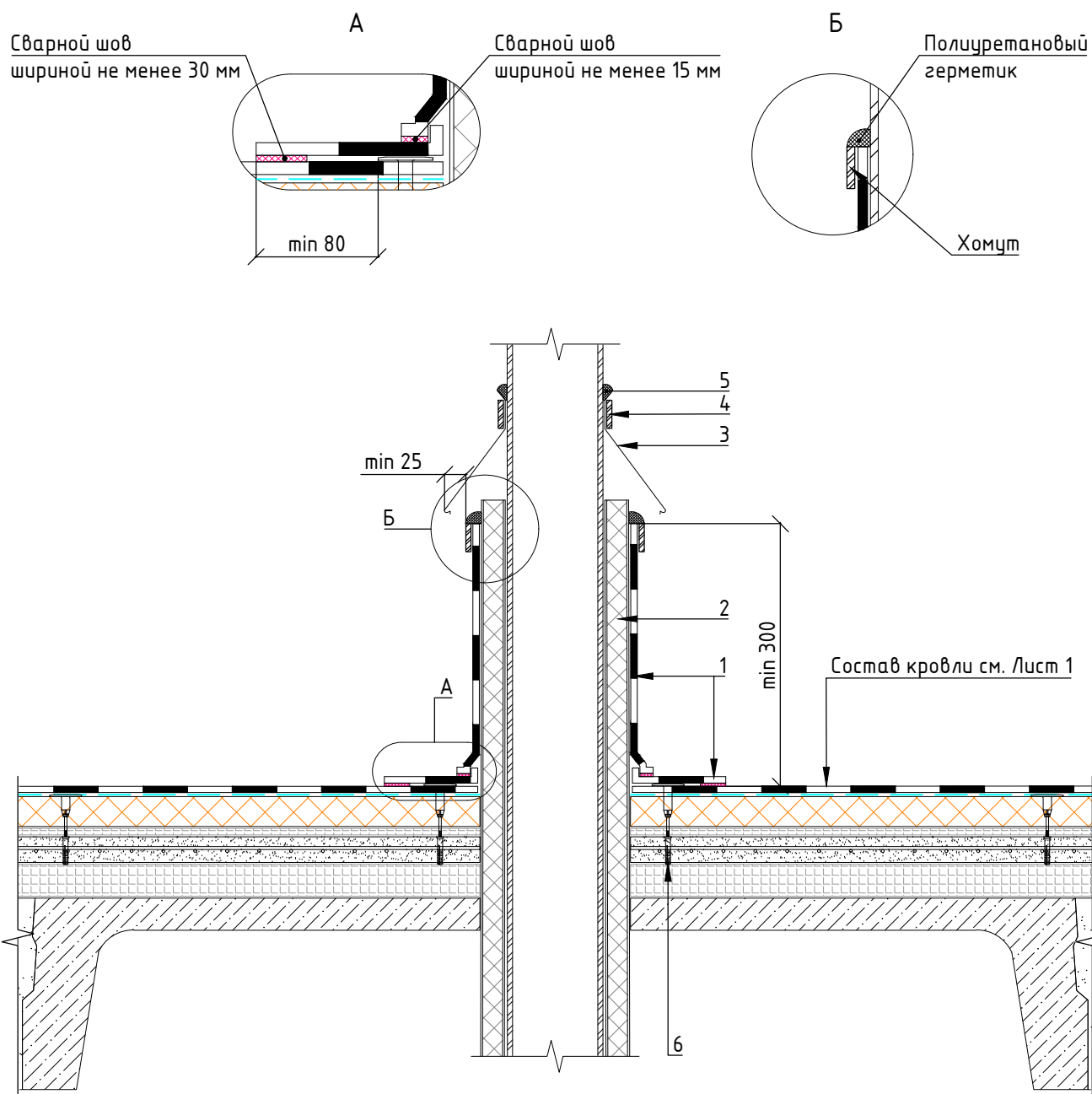
Кровельная система "РЕНОВА РП +"

Лист

25

Формат А4

Узел примыкания кровли к горячей трубе



- 1 - Армированная ПВХ мембрана ПЛАСТФОИЛ (PLASTFOIL)
- 2 - Сэндвич-труба с негорючей теплоизоляцией
- 3 - Фартук из оцинкованной стали
- 4 - Хомут
- 5 - Полиуретановый герметик
- 6 - Анкер-втулка с саморезом и распорным дюбелем PROPLUG

Изм.	Лист	№ докум.	Подп.	Дата

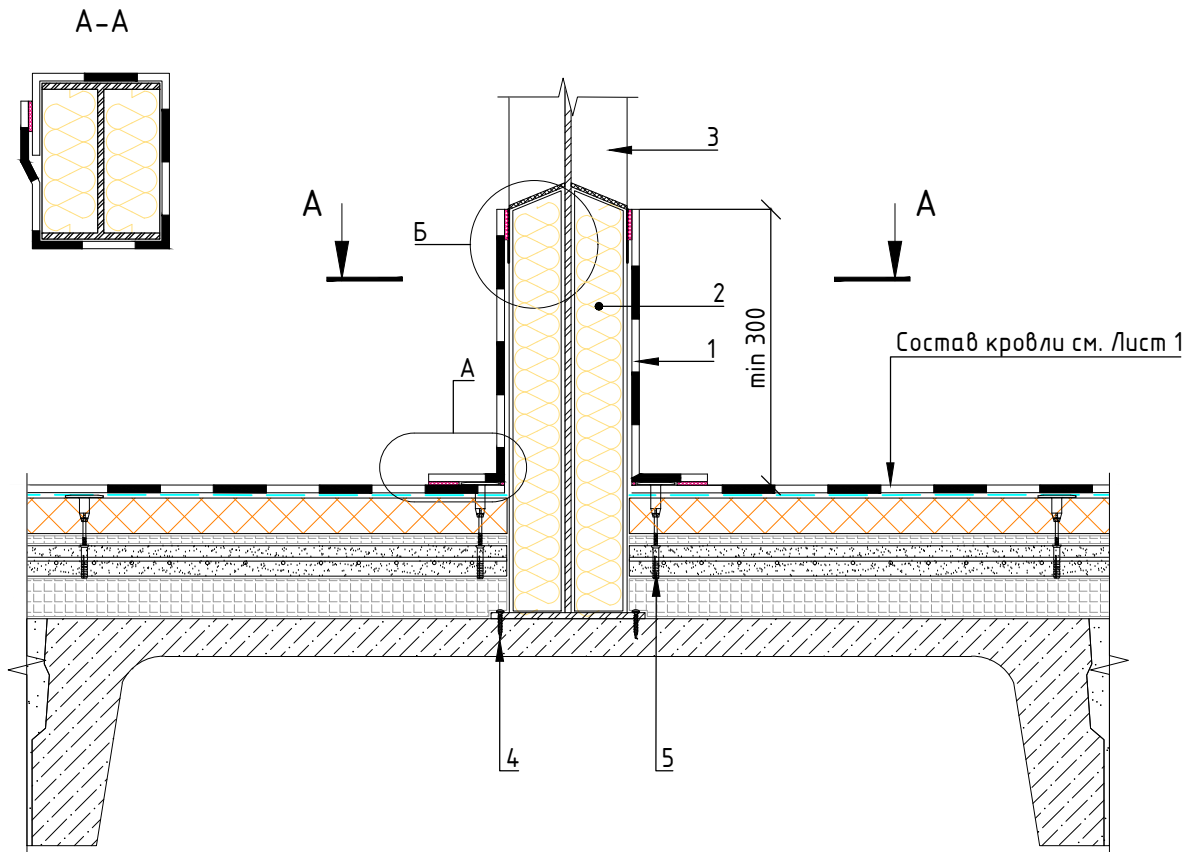
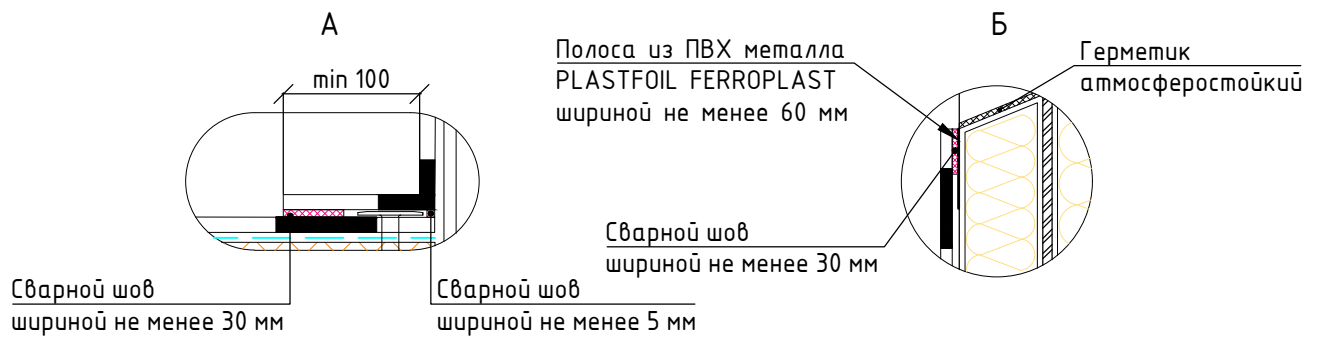
Кровельная система "РЕНОВА РП +"

Лист

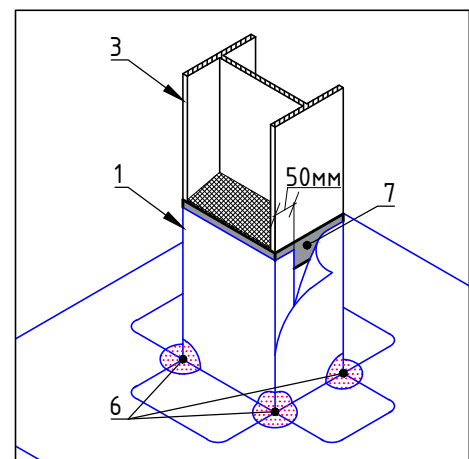
26

Формат А4

Узел примыкания кровли к двутавровой стойке



- 1 - Армированная ПВХ мембрана ПЛАСТФОИЛ (PLASTFOIL)
- 2 - Плитная теплоизоляция (по проекту)
- 3 - Двутавровая стойка
- 4 - Крепежный элемент по проекту
- 5 - Анкер-втулка с саморезом и распорным дюбелем PROPLUG
- 6 - Усиливающие элементы углов из ПВХ мембраны ПЛАСТФОИЛ (PLASTFOIL) ART
- 7 - Полоса из ПВХ металла PLASTFOIL FERROPLAST шириной не менее 60 мм



Изм.	Лист	№ докум.	Подп.	Дата

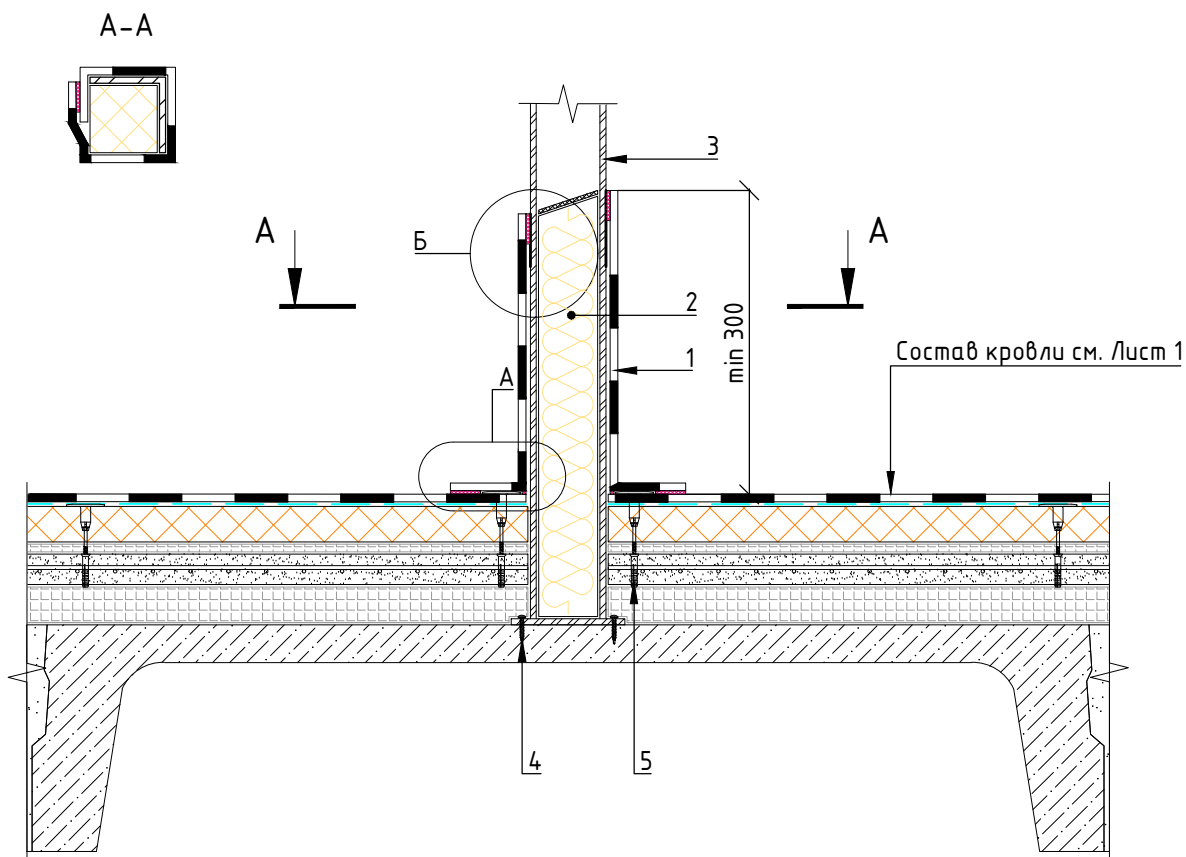
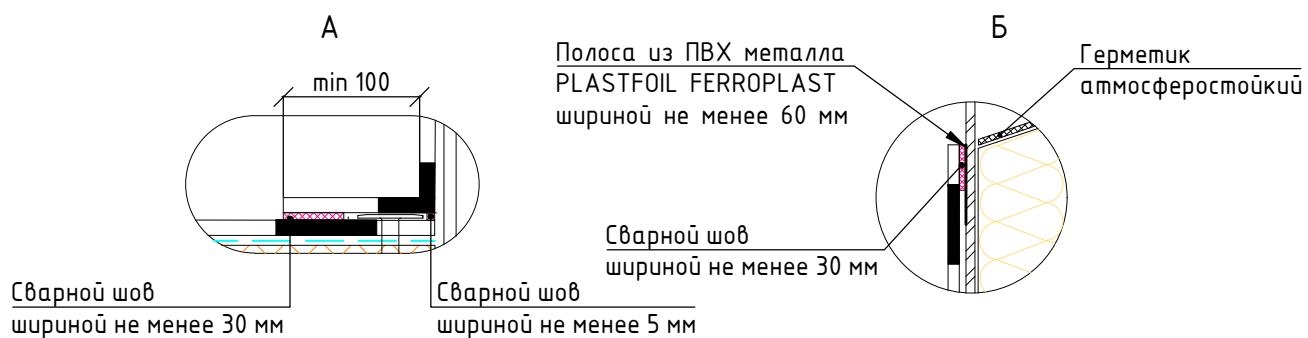
Кровельная система "РЕНОВА РП +"

Лист

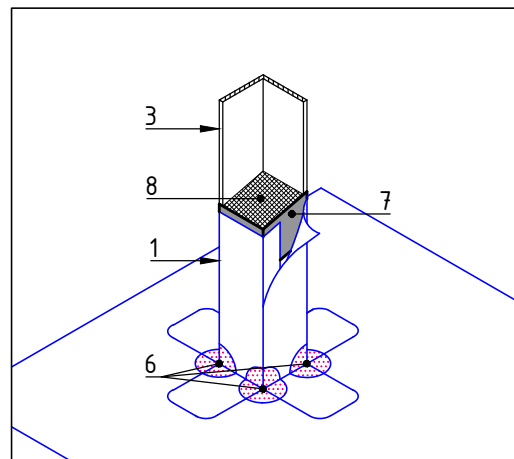
27

Формат А4

Узел примыкания кровли к металлическому уголку



- 1 - Армированная ПВХ мембрана ПЛАСТФОИЛ (PLASTFOIL)
- 2 - Плитная теплоизоляция (по проекту)
- 3 - Стойка оборудования из уголка
- 4 - Крепежный элемент по проекту
- 5 - Анкер-втулка с саморезом и распорным дюбелем PROPLUG
- 6 - Усиливающие элементы угол из ПВХ мембраны ПЛАСТФОИЛ (PLASTFOIL) ART
- 7 - Полоса из ПВХ металла PLASTFOIL FERROPLAST шириной не менее 60 мм
- 8 - Атмосферостойкий герметик



Изм.	Лист	№ докум.	Подп.	Дата

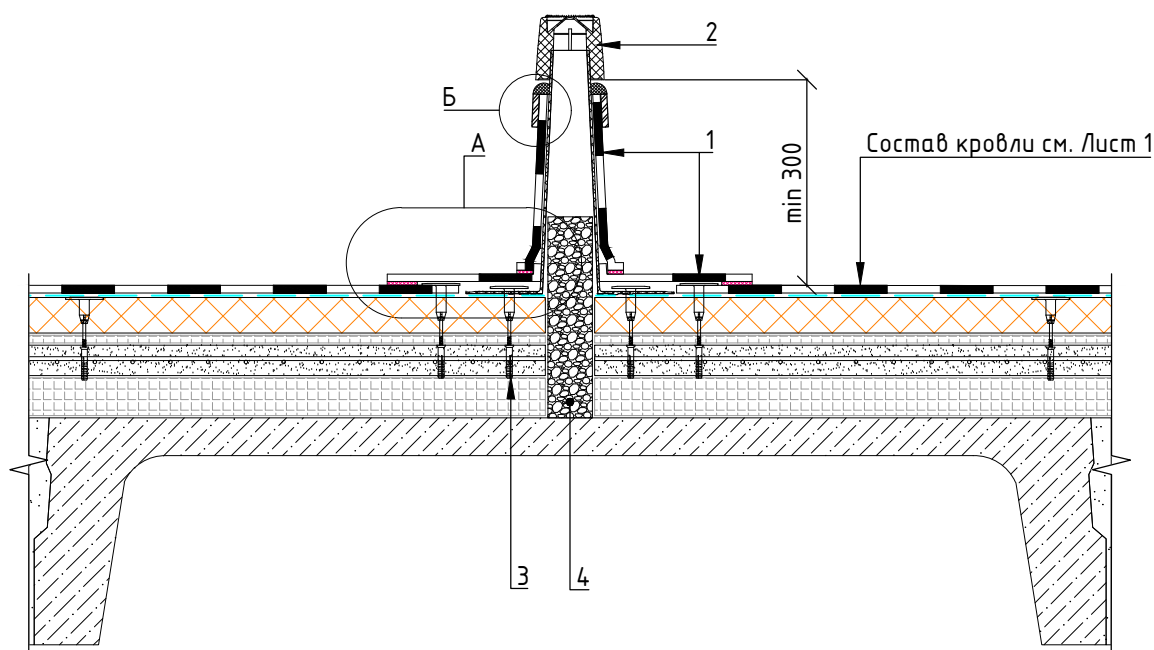
Кровельная система "РЕНОВА РП +"

Лист

28

Формат А4

Узел примыкания кровли к аэратору



- 1 - Неармированная ПВХ мембрана ПЛАСТФОИЛ (PLASTFOIL) ART
- 2 - Кровельный аэратор ПЛАСТФОИЛ (PLASTFOIL) AERO
- 3 - Анкер-втулка с саморезом и распорным дюбелем PROPLUG
- 4 - Керамзитовый гравий*

*Половину суммарной высоты слоя теплоизоляции и трубы аэратора засыпать керамзитом

Изм.	Лист	№ докум.	Подп.	Дата

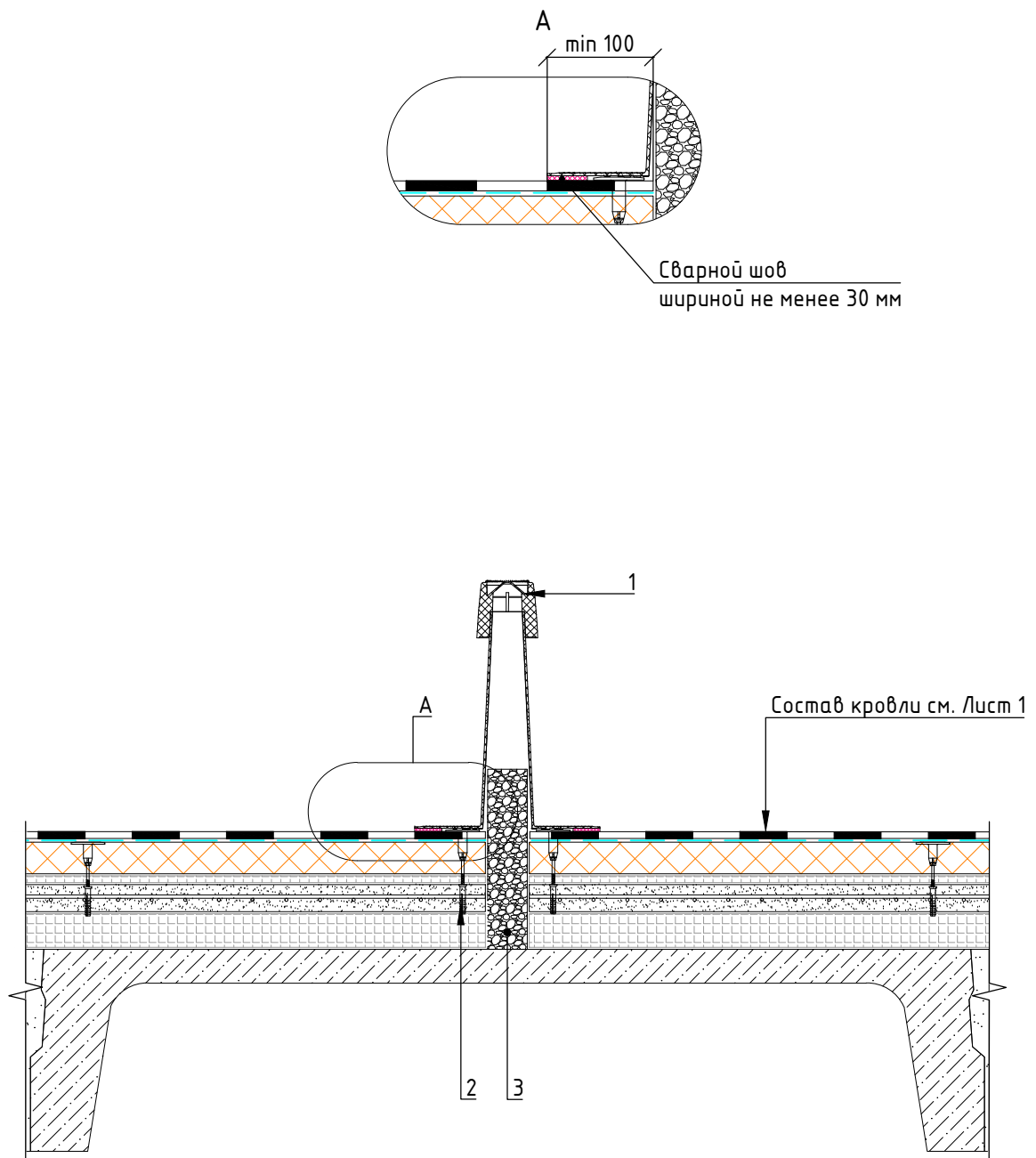
Кровельная система "РЕНОВА РП +"

Лист

29

Формат А4

Узел примыкания кровли к ПВХ аэратору



- 1 - Кровельный аэратор ПЛАСТФОИЛ (PLASTFOIL) AERO PVC
- 2 - Анкер-втулка с саморезом и распорным дюбелем PROPLUG
- 3 - Керамзитовый гравий*

*Половину суммарной высоты слоя теплоизоляции и трубы аэратора засыпать керамзитом

Изм.	Лист	№ докум.	Подп.	Дата

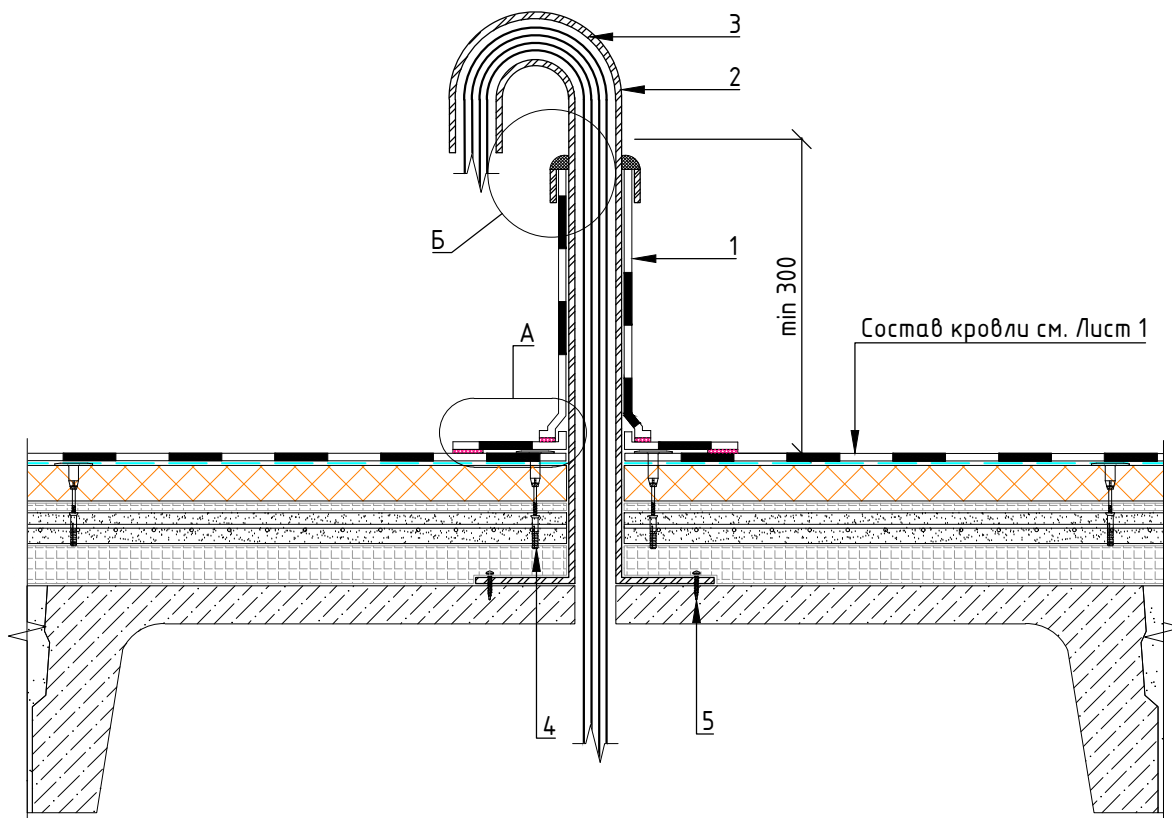
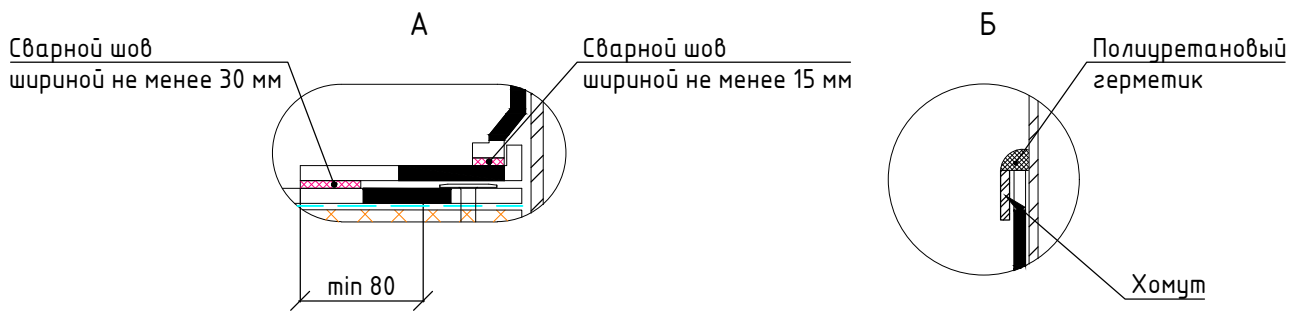
Кровельная система "РЕНОВА РП +"

Лист

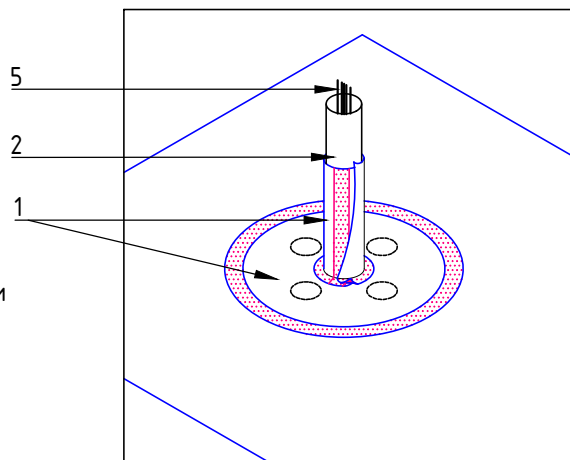
30

Формат А4

Узел примыкания к выпуску электрического кабеля

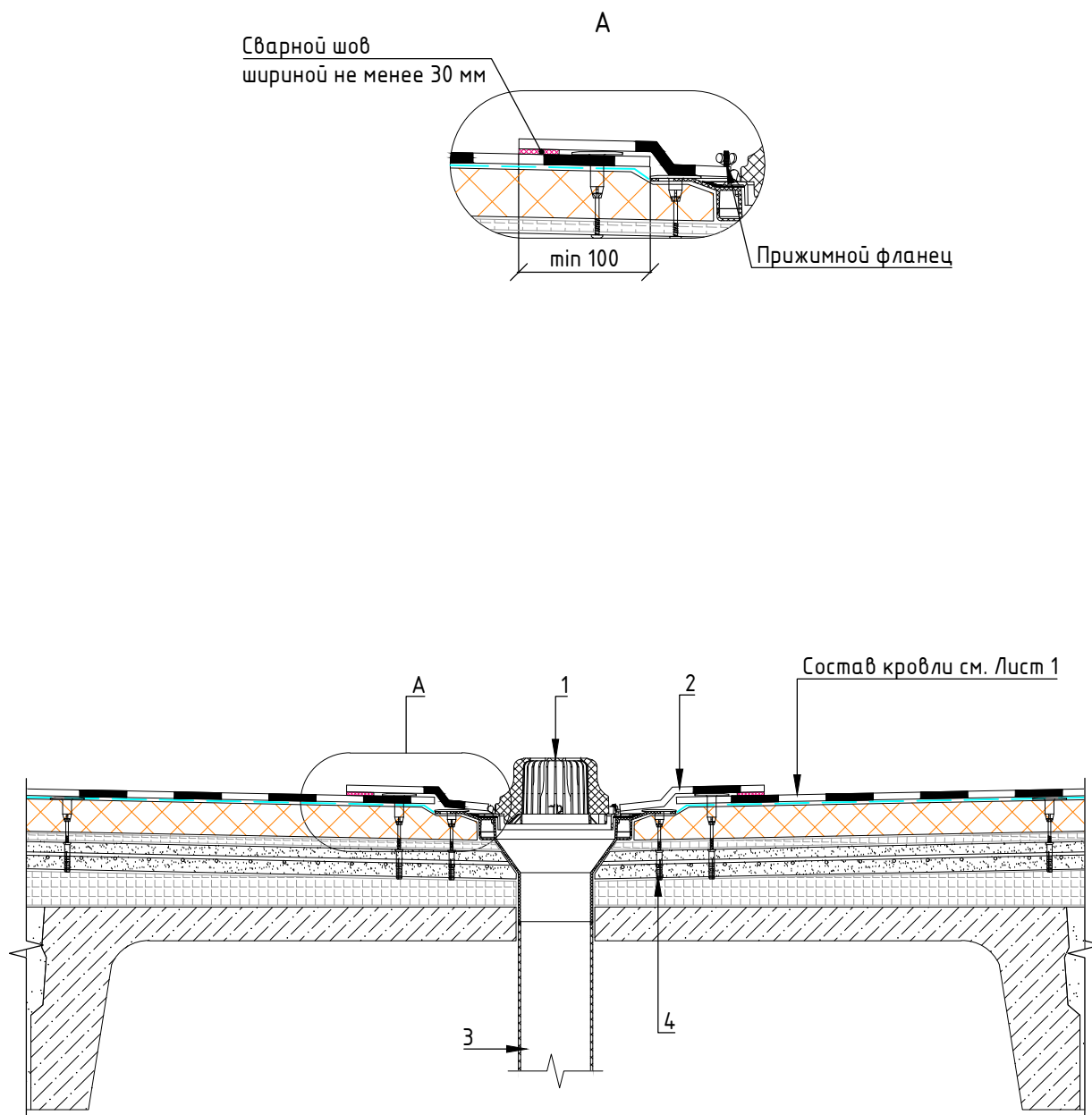


- 1 - Неармированная ПВХ мембрана ПЛАСТФОИЛ (PLASTFOIL) ART
- 2 - Металлическая загнутая труба по ГОСТ 32528
- 3 - Кабель
- 4 - Анкер-втулка с саморезом и распорным дюбелем PROPLUG
- 5 - Крепежный элемент по проекту



Примечание: Все пустоты в местах проходов необходимо заполнить монтажной пеной

Узел примыкания кровли к воронке внутреннего водостока



- 1 - Листоуловитель
- 2 - Фартук из неармированной ПВХ мембраны ПЛАСТФОИЛ (PLASTFOIL) ART
- 3 - Воронка кровельная PLASTFOIL VORTEX*
- 4 - Анкер-втулка с саморезом и распорным дюбелем PROPLUG

*В радиусе 0,5-1,0 м от места установки воронки предусматривают понижение от уровня водоизоляционного ковра на 15-20 мм

Примечание: Перед установкой фланца, нанести герметик полиуретановый.

Изм.	Лист	№ докум.	Подп.	Дата

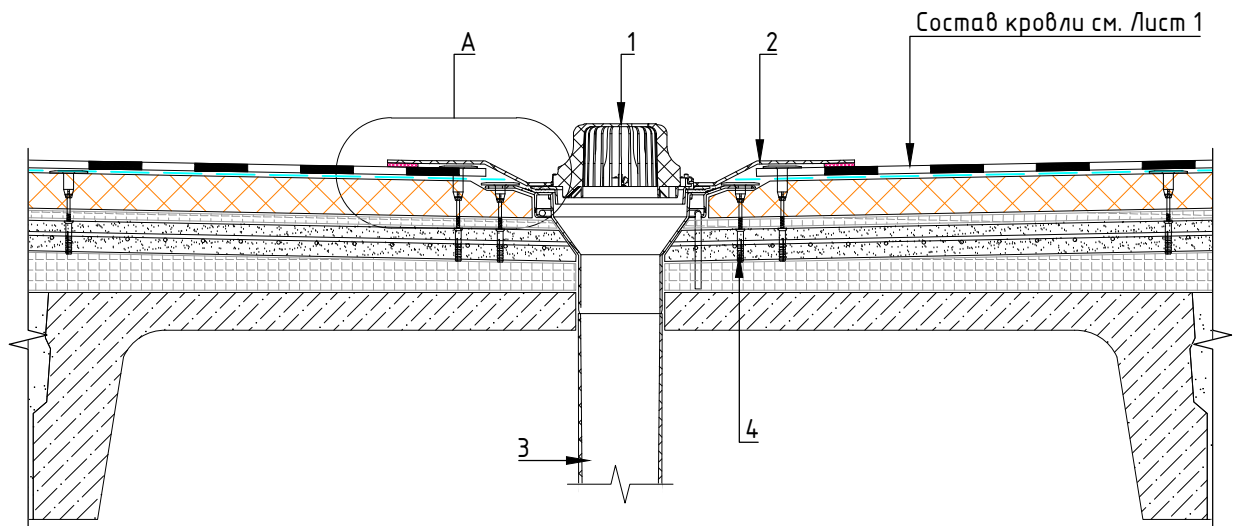
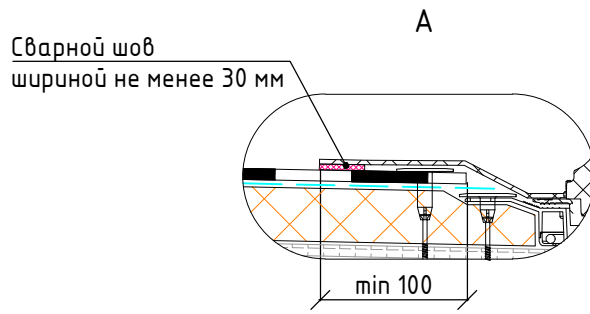
Кровельная система "РЕНОВА РП +"

Лист

32

Формат А4

Узел примыкания кровли к воронке внутреннего водостока с фартуком из ПВХ



- 1 - Листоуловитель
- 2 - Заводской ПВХ фланец водосточной воронки
- 3 - Воронка кровельная PLASTFOIL VORTEX*
- 4 - Анкер-втулка с саморезом и распорным дюбелем PROPLUG

*В радиусе 0,5-1,0 м от места установки воронки предусматривают понижение от уровня водоизоляционного ковра на 15-20 мм

Изм.	Лист	№ докум.	Подп.	Дата

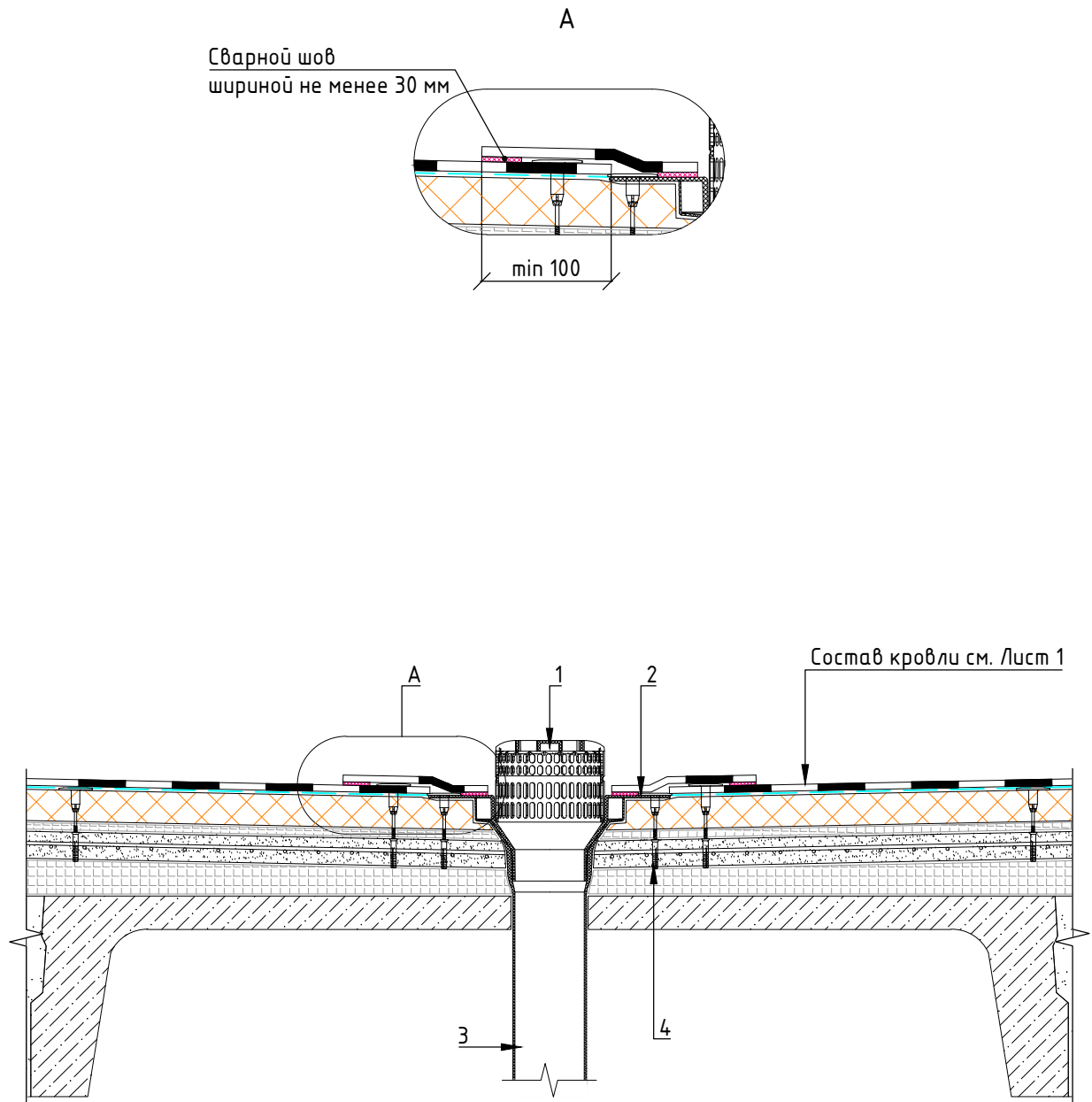
Кровельная система "РЕНОВА РП +"

Лист

33

Формат А4

Узел примыкания кровли к воронке внутреннего водостока с ПВХ корпусом



- 1 - Листоуловитель*
- 2 - Корпус водосточной воронки из ПВХ
- 3 - Воронка кровельная PLASTFOIL VORTEX**
- 4 - Анкер-втулка с саморезом и распорным дюбелем PROPLUG

*Листоуловитель возможно подрезать по высоте по месту

**В радиусе 0,5-1,0 м от места установки воронки предусматривают понижение от уровня водоизоляционного ковра на 15-20 мм

Примечание: Все пустоты в местах проходов необходимо заполнить монтажной пеной

Изм.	Лист	№ докум.	Подп.	Дата

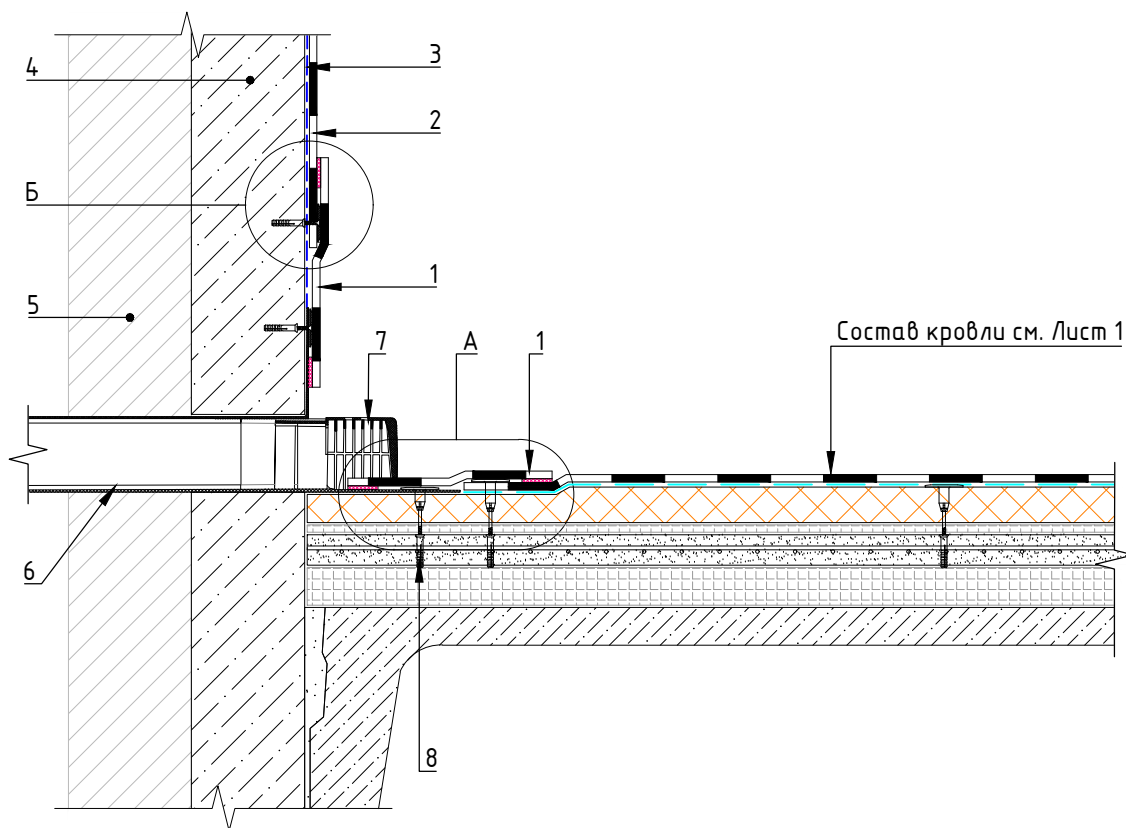
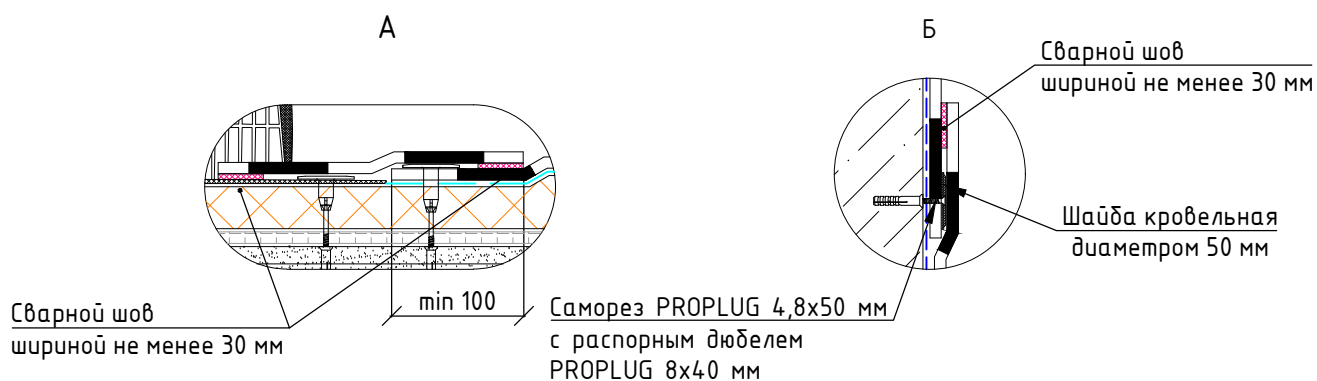
Кровельная система "РЕНОВА РП +"

Лист

34

Формат А4

Узел примыкания кровли к парапетной воронке



- 1 - Неармированная ПВХ мембрана ПЛАСТФОИЛ (PLASTFOIL) ART
- 2 - Армированная ПВХ мембрана ПЛАСТФОИЛ (PLASTFOIL)
- 3 - Защитный слой - геотекстиль TERRAISOL (поверхностная плотность от 300 г/м²)
- 4 - Железобетон, кирпичная кладка
- 5 - Фасадная система по проекту
- 6 - Парапетная воронка PLASTFOIL VORTEX*
- 7 - Листоуловитель
- 8 - Анкер-втулка с саморезом и распорным дюбелем PROPLUG

* В радиусе 0,5-1,0 м от места установки воронки предусматривают понижение от уровня водоизоляционного ковра на 15-20 мм

Примечание: Все пустоты в местах проходов необходимо заполнить монтажной пеной

Изм.	Лист	№ докум.	Подп.	Дата

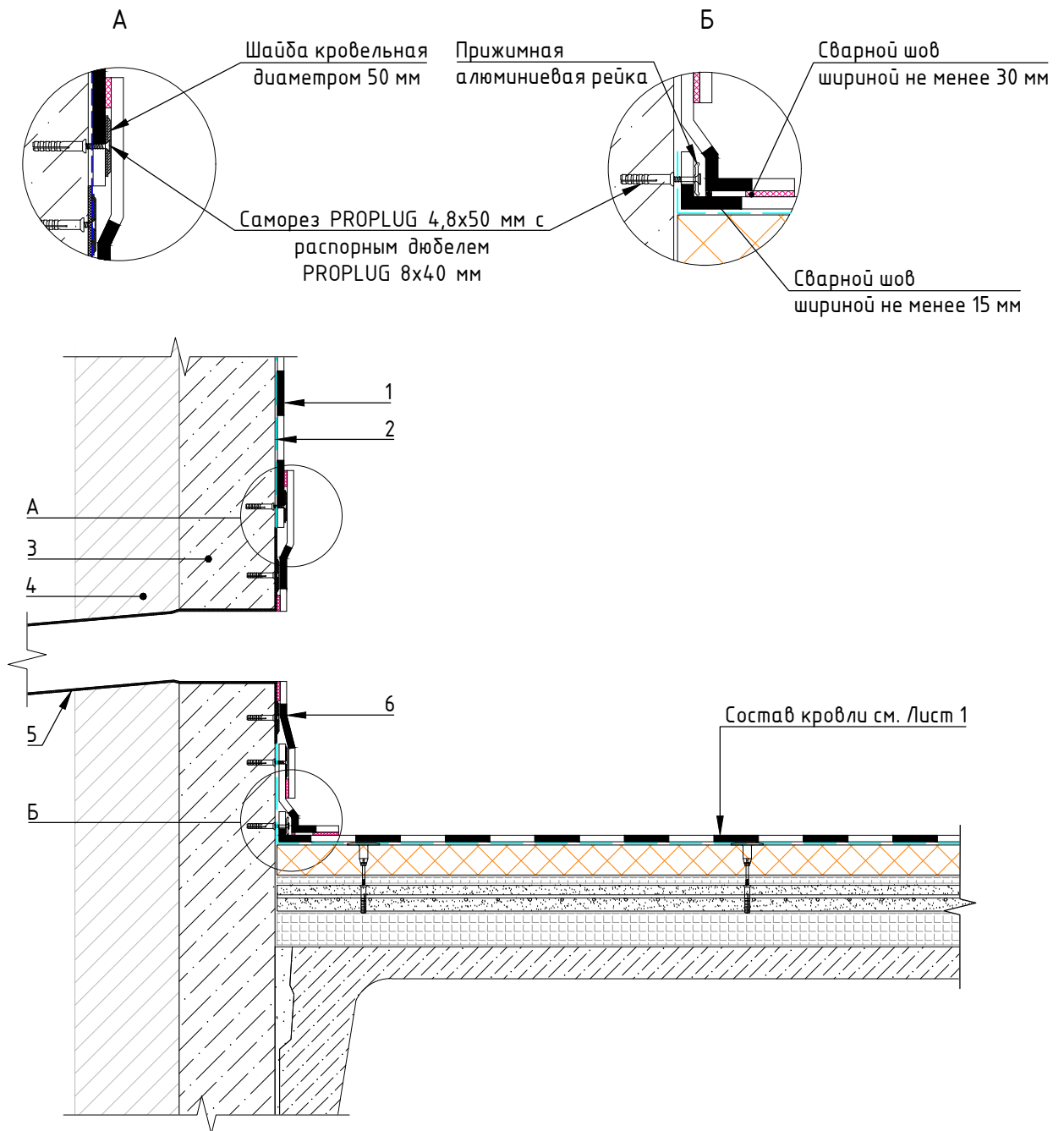
Кровельная система "РЕНОВА РП +"

Лист

35

Формат А4

Узел аварийного водоотвода



- 1 - Армированная ПВХ мембрана ПЛАСТФОИЛ (PLASTFOIL)
- 2 - Защитный слой - геотекстиль TERRAISOL (поверхностная плотность от 300 г/м²)
- 3 - Железобетон, кирпичная кладка
- 4 - Фасадная система по проекту
- 5 - Аварийная воронка
- 6 - Неармированная ПВХ мембрана ПЛАСТФОИЛ (PLASTFOIL) ART

Изм.	Лист	№ докум.	Подп.	Дата

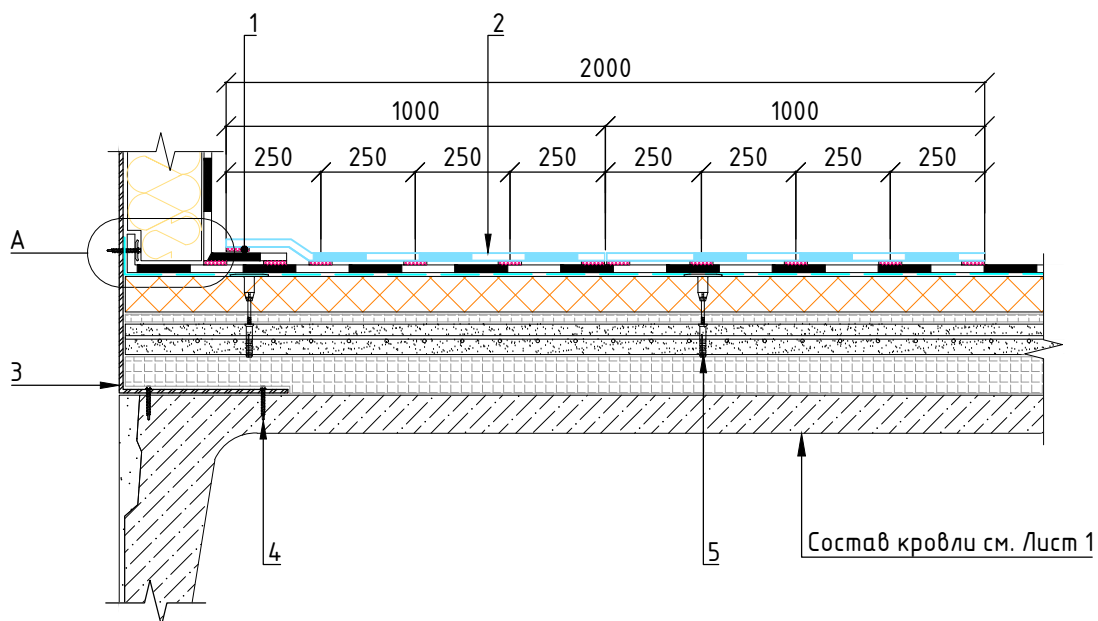
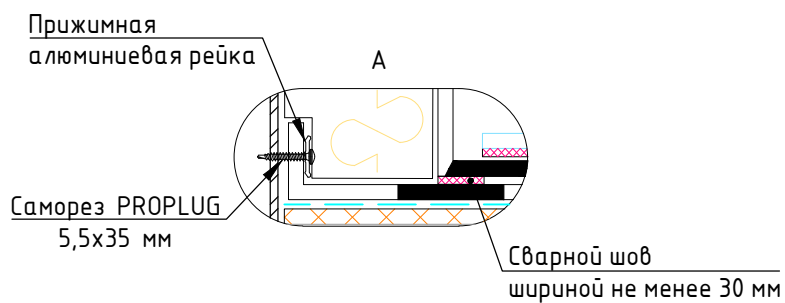
Кровельная система "РЕНОВА РП +"

Лист

36

Формат А4

Узел устройства огнезащитного пояса вокруг люка дымоудаления



- 1 - Сварной шов шириной не менее 30 мм
- 2 - Противопожарная ткань Fire Protect PVC
- 3 - Конструкция люка дымоудаления
- 4 - Крепежный элемент по проекту
- 5 - Анкер-втулка с саморезом и распорным дюбелем PROPLUG

Лист	№ докум.	Подп.	Дата
------	----------	-------	------

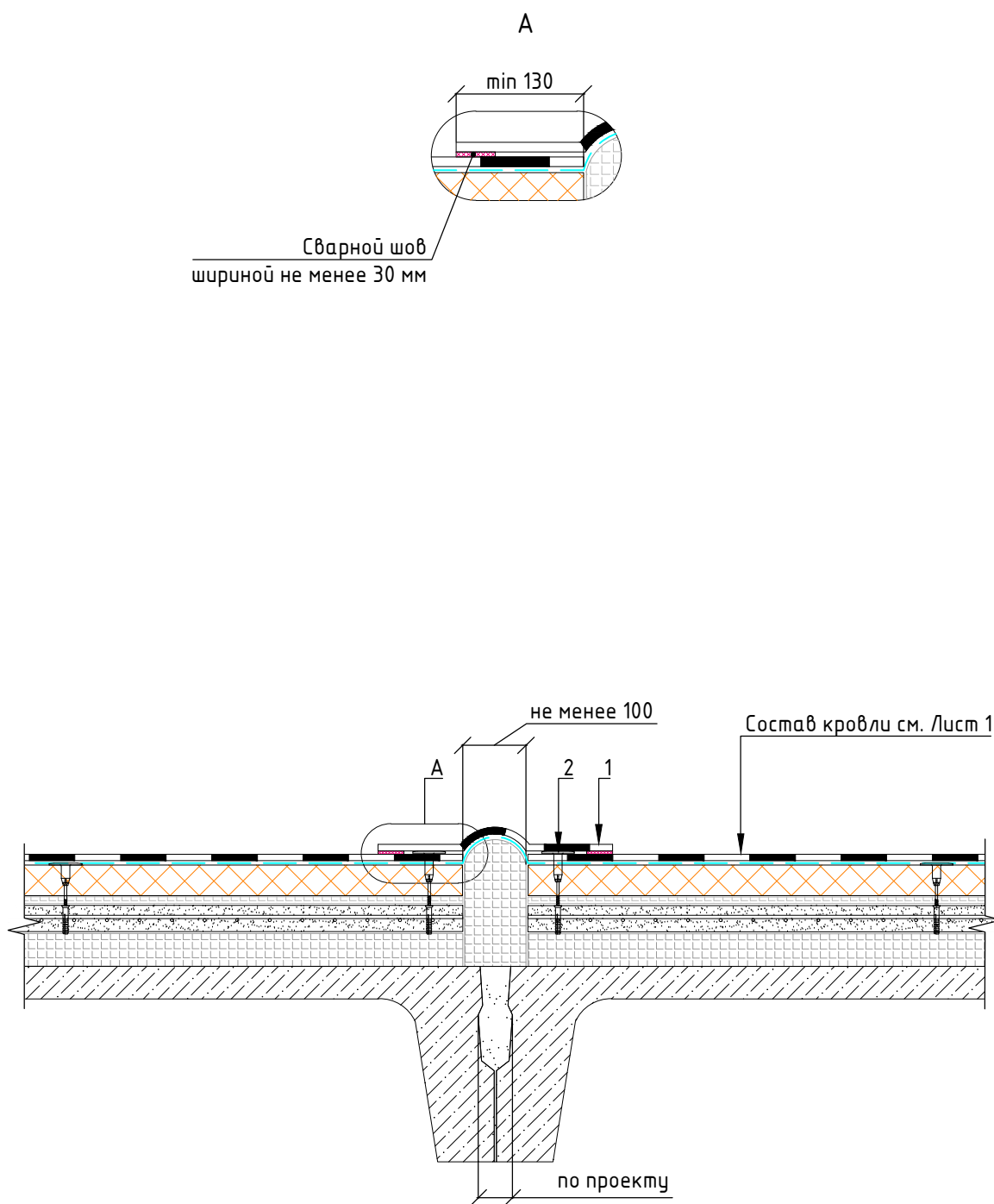
Кровельная система "РЕНОВА РП +"

Лист

37

Формат А4

Узел устройства деформационного шва



- 1 - Армированная ПВХ мембрана ПЛАСТФОИЛ (PLASTFOIL)
- 2 - Анкер-втулка с саморезом и распорным дюбелем PROPLUG

Изм.	Лист	№ докум.	Подп.	Дата

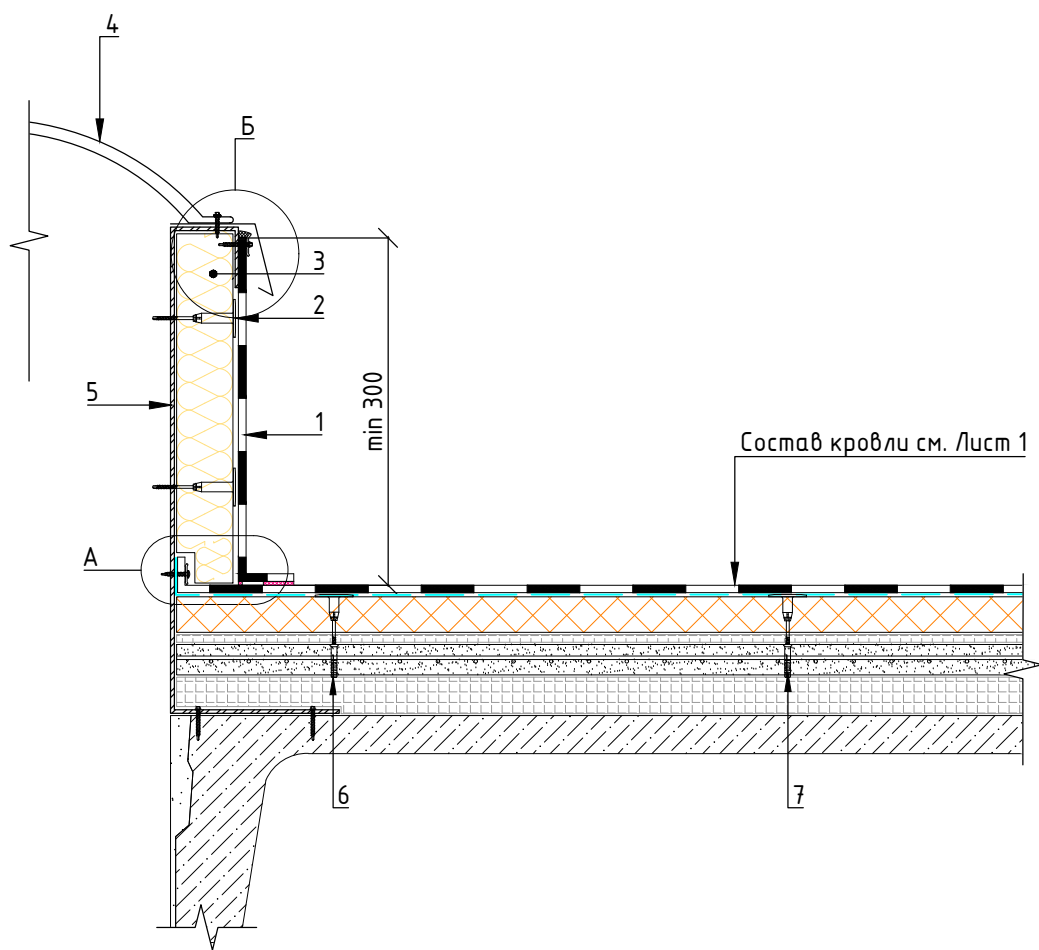
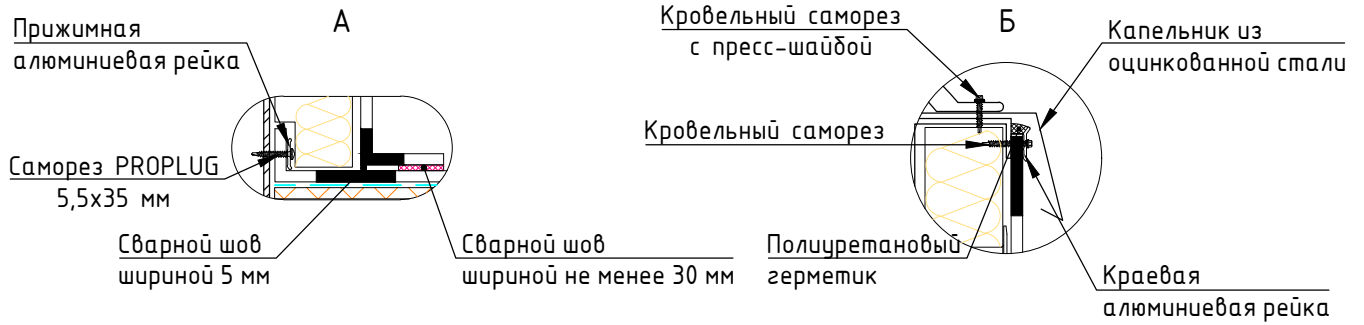
Кровельная система "РЕНОВА РП +"

Лист

38

Формат А4

Узел примыкания кровли к световому фонарю



- 1 - Армированная ПВХ мембрана ПЛАСТФОИЛ (PLASTFOIL)
- 2 - Анкер-штука с саморезом PROPLUG
- 3 - Плитная теплоизоляция (по проекту)
- 4 - Элемент светового фонаря
- 5 - Корпус светового фонаря
- 6 - Крепежный элемент по проекту
- 7 - Анкер-штука с саморезом и распорным дюбелем PROPLUG

Изм.	Лист	№ докум.	Подп.	Дата

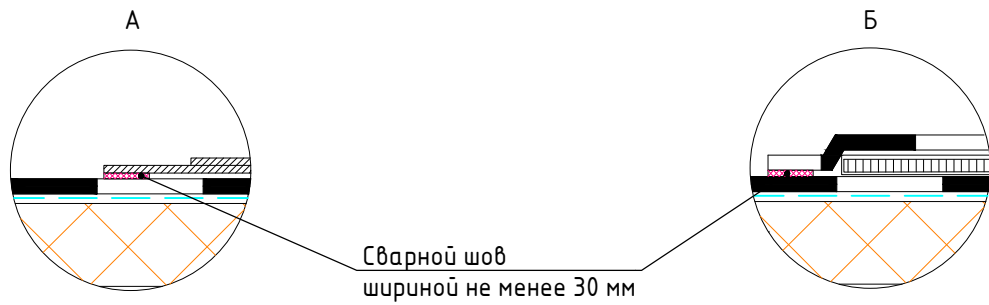
Кровельная система "РЕНОВА РП +"

Лист

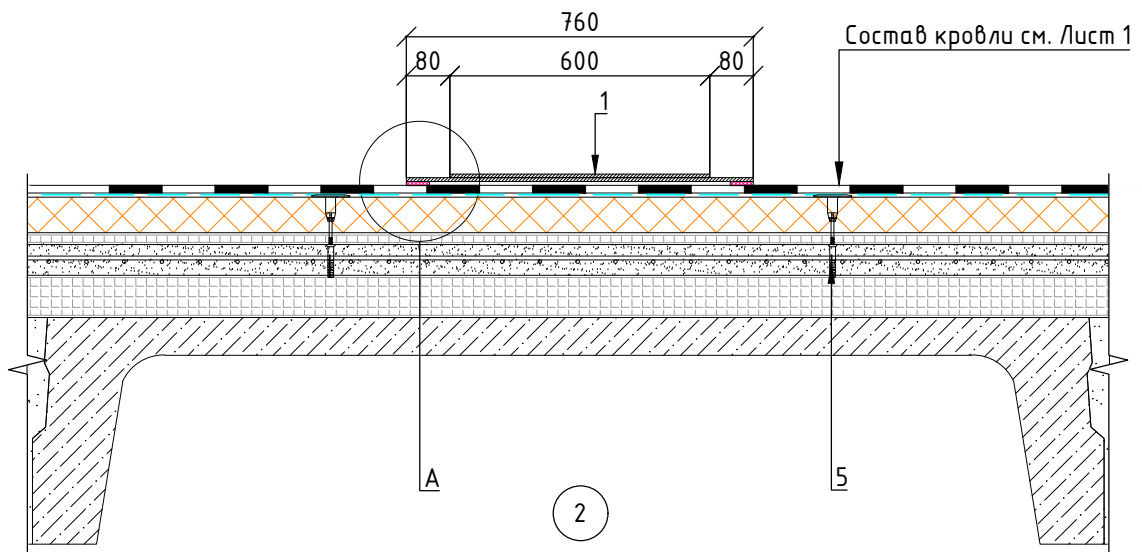
39

Формат А4

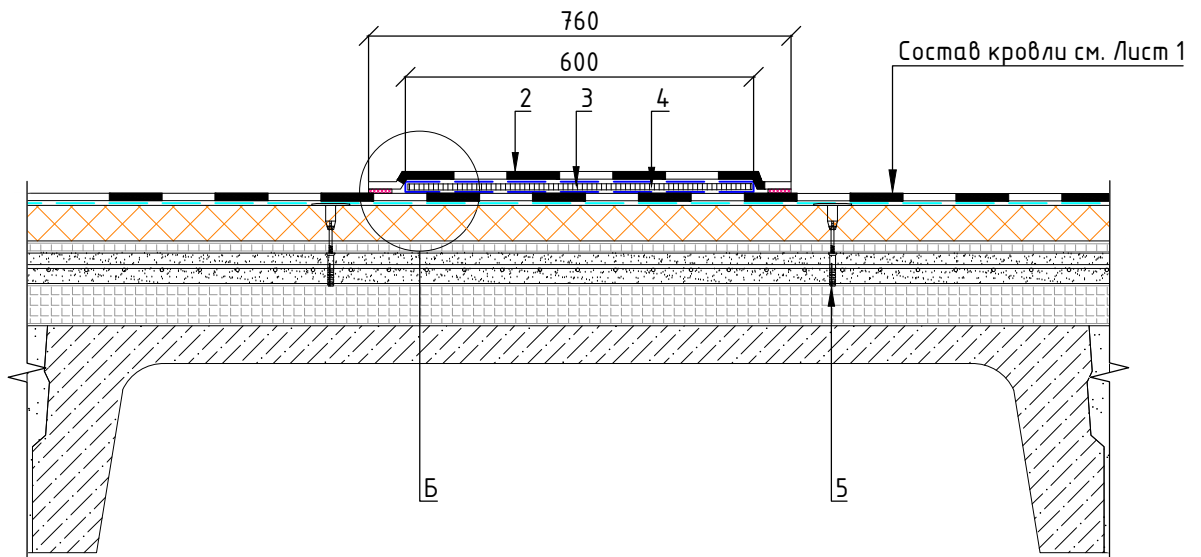
Узел устройства пешеходных дорожек



1



2



- 1 - Пешеходная дорожка PLASTFOIL Stepway
- 2 - Гидроизоляционная ПВХ мембрана ПЛАСТФОИЛ (PLASTFOIL) Lay
- 3 - Защитный слой - геотекстиль TERRAISOL (поверхностная плотность от 300 г/м²)
- 4 - Влагостойкая фанера толщиной не менее 9 мм
- 5 - Анкер-втулка с саморезом и распорным дюбелем PROPLUG

Изм.	Лист	№ докум.	Подп.	Дата

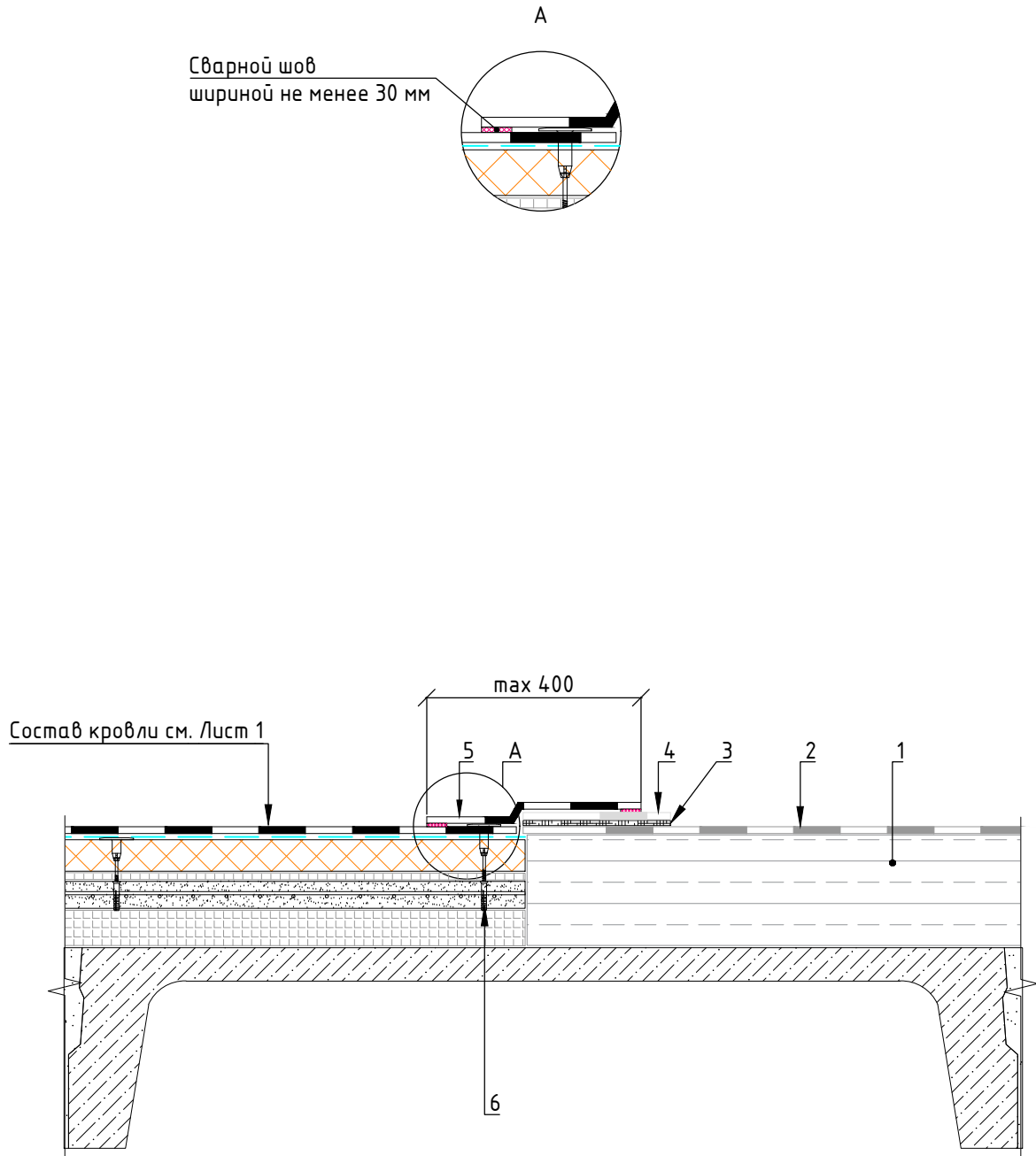
Кровельная система "РЕНОВА РП +"

Лист

40

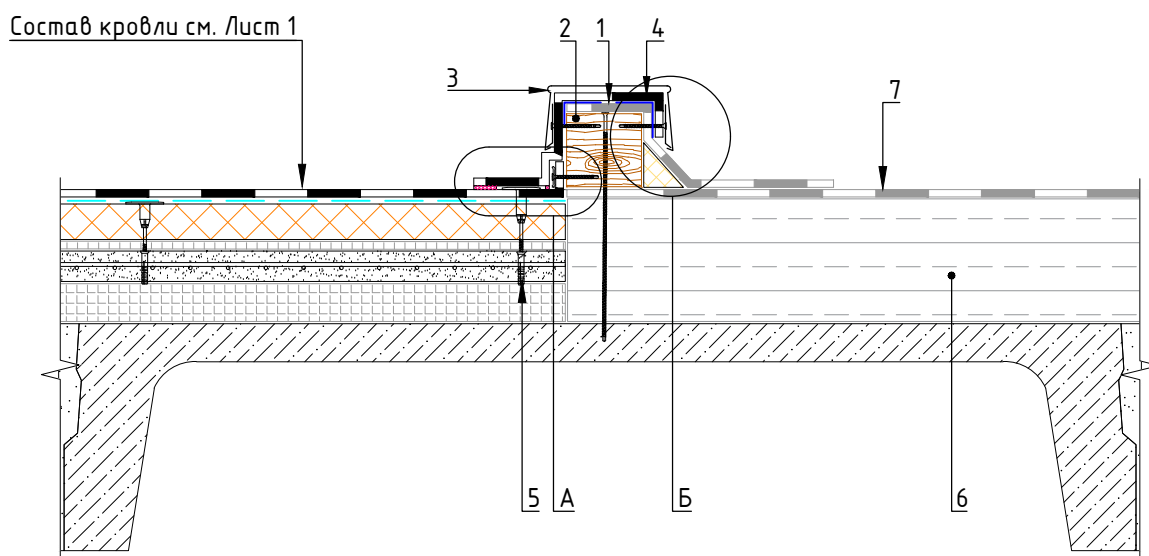
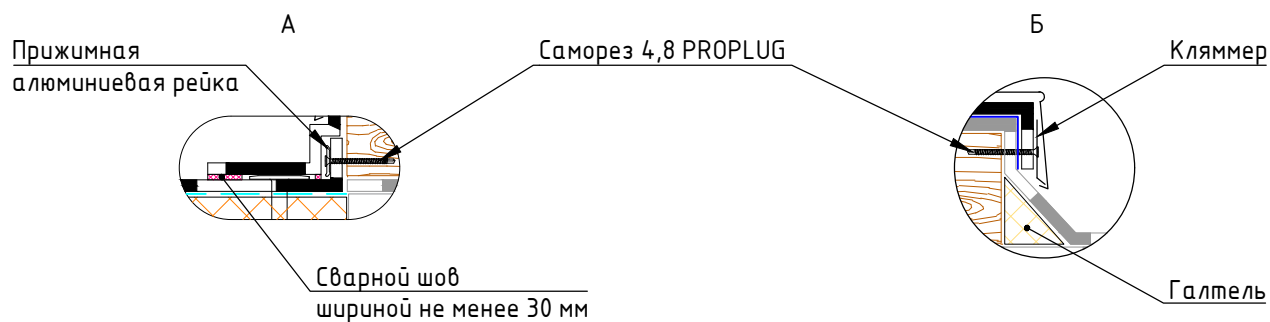
Формат А4

Сопряжение кровли из ПВХ и битумно-полимерных материалов Вариант 1



- 1 - Существующая кровельная система
- 2 - Битумно-полимерный материал
- 3 - Мастика герметизирующая битумно-полимерная
- 4 - Гидроизоляционная лента (по проекту)
- 5 - Армированная ПВХ мембрана ПЛАСТФОИЛ (PLASTFOIL) ART
- 6 - Анкер-втулка с саморезом и распорным дюбелем PROPLUG

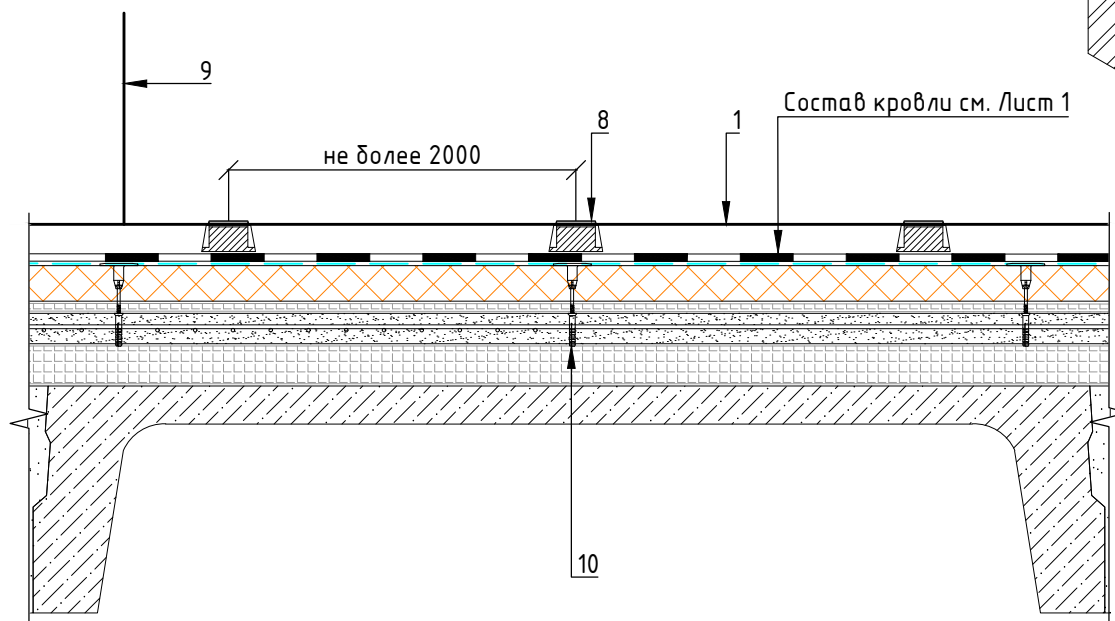
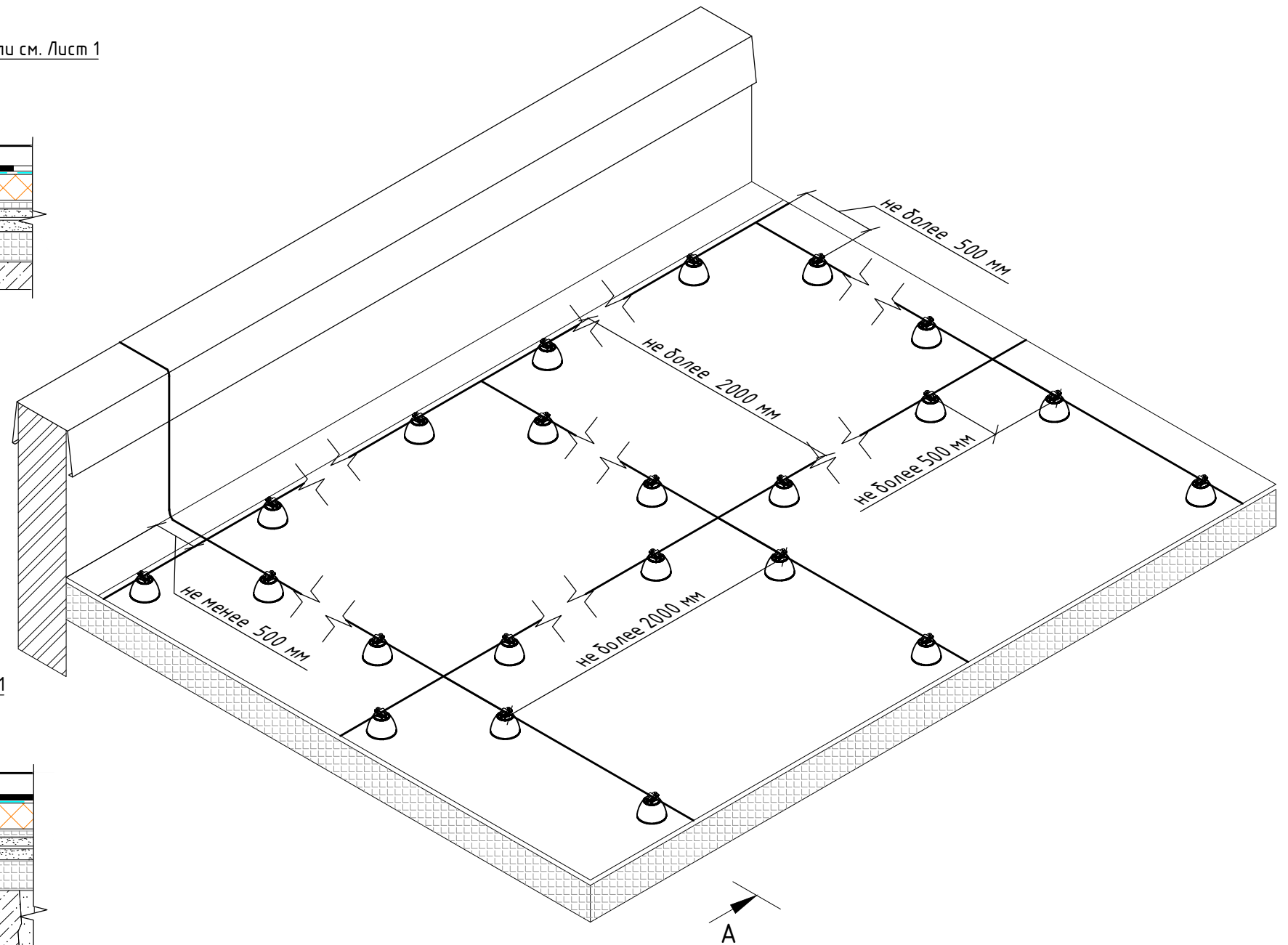
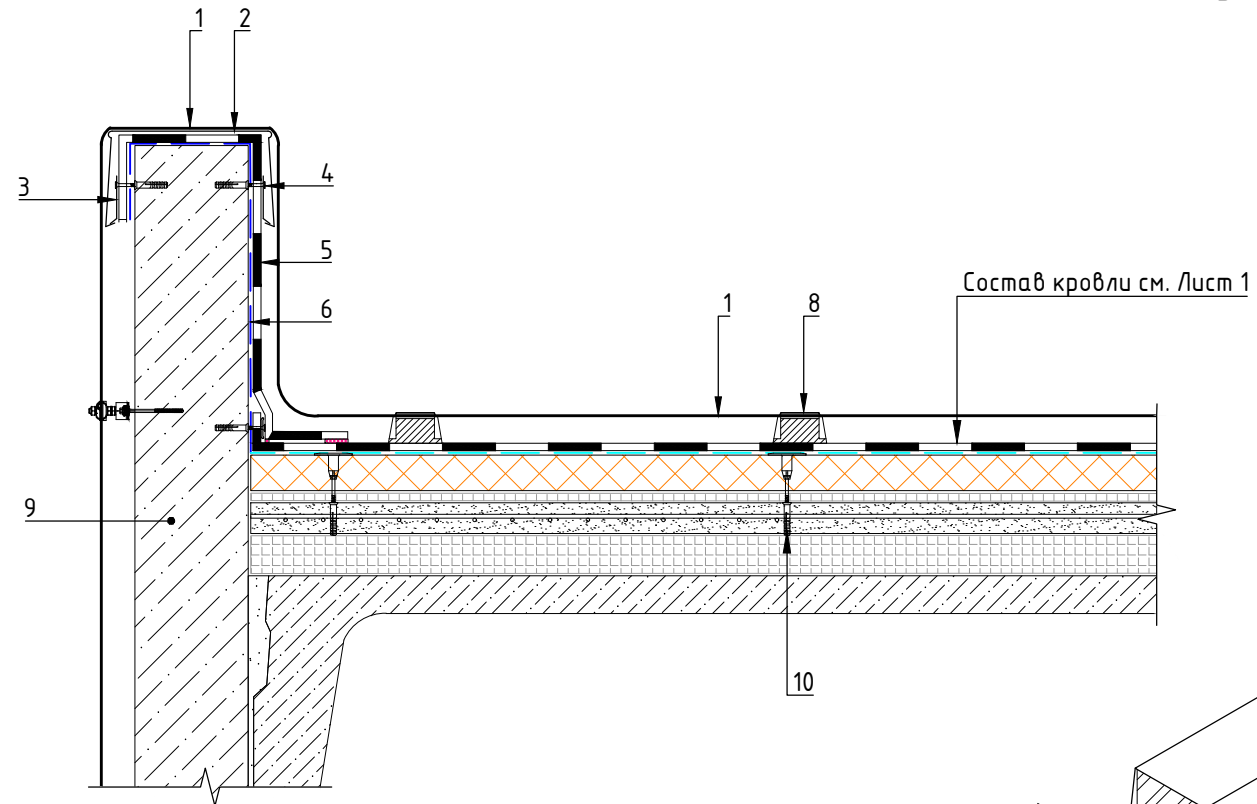
Сопряжение кровли из ПВХ и битумно-полимерных материалов Вариант 2



- 1 - Защитный слой геотекстиль (поверхностная плотность от 300 г/м²)
- 2 - Деревянный брус
- 3 - Отлив из оцинкованной стали
- 4 - Армированная ПВХ мембрана ПЛАСТФОИЛ (PLASTFOIL)
- 5 - Анкер-втулка с саморезом и распорным дюбелем PROPLUG
- 6 - Существующая кровельная система
- 7 - Битумно-полимерный материал

--	--	--	--

Узел устройства молниезащиты



- 1 - Металлическая сетка молниеотвода
- 2 - Крышка парапета из оцинкованной стали
- 3 - Кляммер
- 4 - Саморез с распорным дюбелем PROPLUG
- 5 - Армированная ПВХ мембрана ПЛАСТФОИЛ (PLASTFOIL)
- 6 - Защитный слой - геотекстиль TERRAISOL (поверхностная плотность от 300 г/м²)
- 7 - Железобетон, кирпичная кладка
- 8 - Держатель молниеотвода (по проекту)
- 9 - Молниеотвод
- 10 - Анкер-втулка с саморезом и распорным дюбелем PROPLUG

Изм.	Лист	№ докум.	Подп.	Дата	Кровельная система "РЕНОВА РП +"	Лист
						43

Ориентировочный набор ГЭСН для определения сметной стоимости монтажа кровельной системы "РЕНОВА РП +"

Ориентировочный набор ГЭСН

№	Состав работ	код ГЭСН	Ед. изм. сметной нормы
1	Устройство слоя из ПВХ мембраны методом механического закрепления	ГЭСН12-01-028-01	100 м ²
2	Устройство разделительного слоя из геотекстиля	ГЭСН12-01-015-03	100 м ²
3	Устройство теплоизоляционного слоя из плит ЭППС	ГЭСН11-01-009-08	100 м ²
Дополнительные			
4	Устройство примыканий из ПВХ мембран к трубам по готовому основанию	ГЭСН12-01-030-01	10 м ²
5	Устройство покрытия из ПВХ мембран к парапетной стойке со сваркой стыков внахлест по готовому основанию	ГЭСН12-01-031-01	10 м ²
6	Устройство примыканий из ПВХ мембран к стенам и парапетам	ГЭСН12-01-029-01/02/03	100 м.п.

					Кровельная система "РЕНОВА РП +"	Лист
Изм.	Лист	№ докум.	Подп.	Дата		44